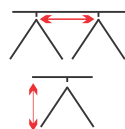
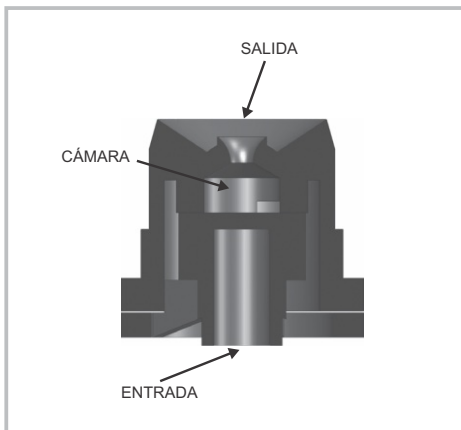


**MCP**
**Cono Hueco Plástica**
**Características**

- Confeccionado con plástico de alta durabilidad.
- Excepcional resistencia para todos los tipos de productos químicos y una excelente precisión en aplicación.
- Boquilla de cono vacío con 90° de ángulo de apertura, proporcionando una mejor cobertura y penetración.
- Excelente rendimiento en aplicaciones de herbicidas en la superficie total utilizando mochilas de pulverización.
- Se debe tener cuidado al usar esta serie de boquillas en áreas sujetas al viento, ya que el tamaño de las gotas favorecen la deriva.


**MCP**

 en cm  
**35 50 70**  
**45 70 80**

**2 - 6 bar**
**POLIACETAL**


BOQUILLAS	MALLA	bar	l/min	DVM	I/ha					
					12 km/h	15 km/h	18 km/h	20 km/h	22 km/h	24 km/h
<b>0,5</b> 1103505	100	2	0,18	F	13	10	9	8	7	6
		3	0,21	F	15	12	10	9	8	8
		4	0,24	F	17	14	11	10	9	9
		5	0,26	F	19	15	12	11	10	9
		6	0,29	F	21	17	14	12	11	10
		<b>1</b> 1103510	100	2	0,22	F	16	13	10	9
3	0,27			F	19	15	13	12	11	10
4	0,31			F	22	18	15	13	12	11
5	0,33			F	24	19	16	14	13	12
6	0,35			F	25	20	17	15	14	13
<b>1,5</b> 1103515	100			2	0,30	F	21	17	14	13
		3	0,36	F	26	21	17	15	14	13
		4	0,42	F	30	24	20	18	16	15
		5	0,46	F	33	26	22	20	18	16
		6	0,51	F	36	29	24	22	20	18
		<b>2</b> 1103520	50	2	0,46	F	33	26	22	20
3	0,55			F	39	31	26	24	21	20
4	0,63			F	45	36	30	27	25	23
5	0,69			F	49	39	33	30	27	25
6	0,73			F	52	42	35	31	28	26
<b>3</b> 1103530	50			2	0,64	F	46	37	30	27
		3	0,75	F	54	43	36	32	29	27
		4	0,86	F	61	49	41	37	34	31
		5	0,95	F	68	54	45	41	37	34
		6	1,03	F	74	59	49	44	40	37
		<b>4</b> 1103540	50	2	0,88	F	63	50	42	38
3	1,06			F	76	61	50	45	41	38
4	1,23			F	88	70	59	53	48	44
5	1,40			F	100	80	67	60	55	50
6	1,50			F	107	86	71	64	58	54



NUEVA aplicación para celulares "SPRAYtec Selector Boquillas"


 pag. **48**


Filtros

 pag. **49**


Paquete con

**24**  
Unidades

Aplicación / Tipos de uso

