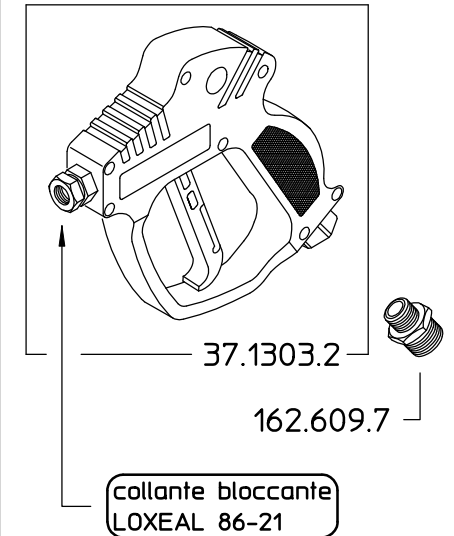
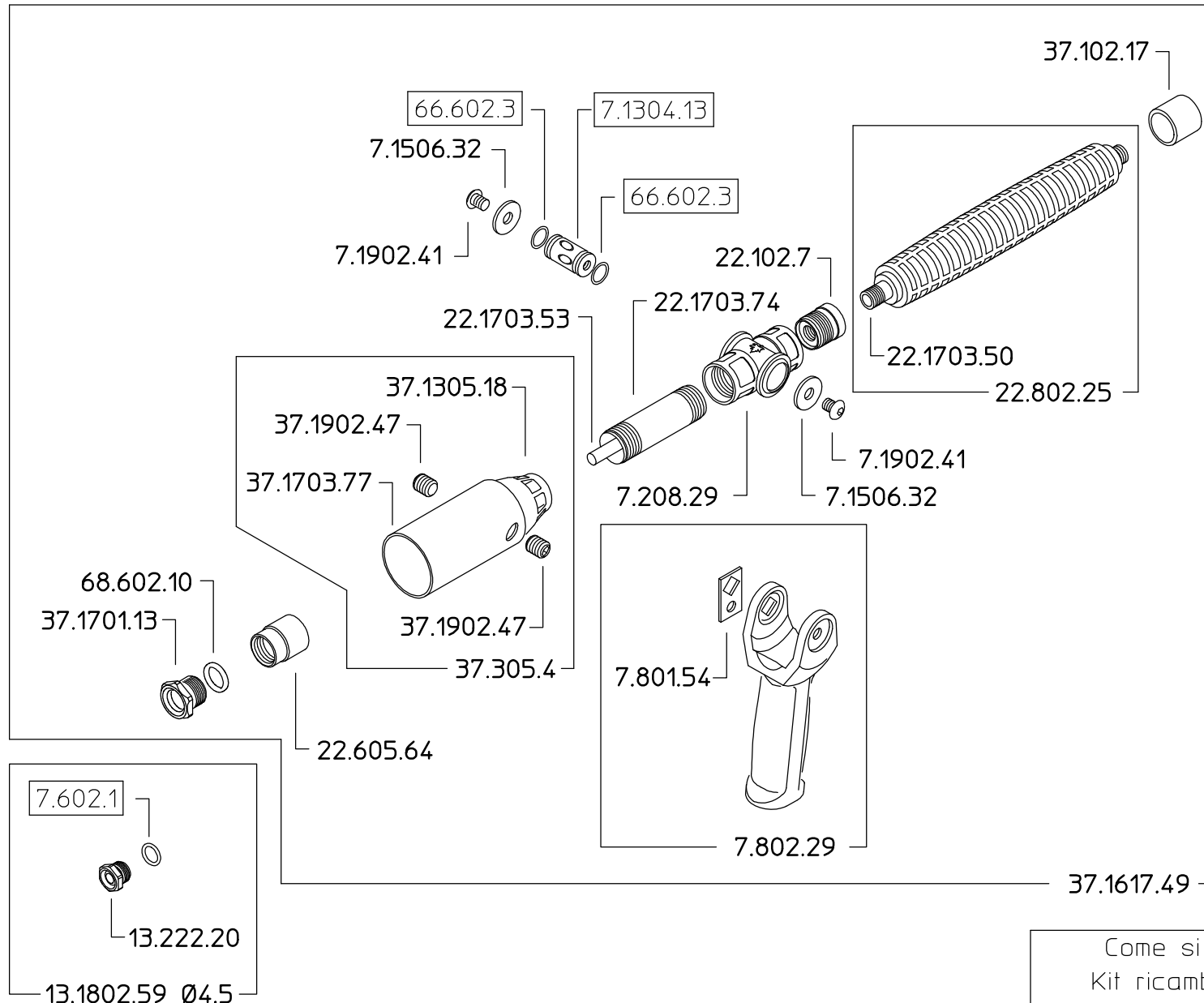


# 37.901.20



**NOTE DI MONTAGGIO:**  
 -Utilizzare collante sigillafili  
 LOXEAL 56-03 sulle filettature.

Kit ricambio-Spare parts kit 37.302.55  
 Aggiungere anche-Add also:  
 N° 1 37.302.56 Kit RL50

Come si ordina/How to order  
 Kit ricambio-Cod. **37.302.55**  
 Spare parts kit-C/N.

DENOMINAZIONE: <b>Lancia Foam Mix Ø4.5</b>				N°revisione <b>03</b>	Data revisione: <b>18/10/07</b>
	Tel. ++39 0522 340648	STE	RTE	Dis.N°/Codice	
	Fax. ++39 0522 345025			<b>37.901.20</b>	
I-42029 Masone (REGGIO EMILIA)-ITALY-UE Email braglia@braglia.it					