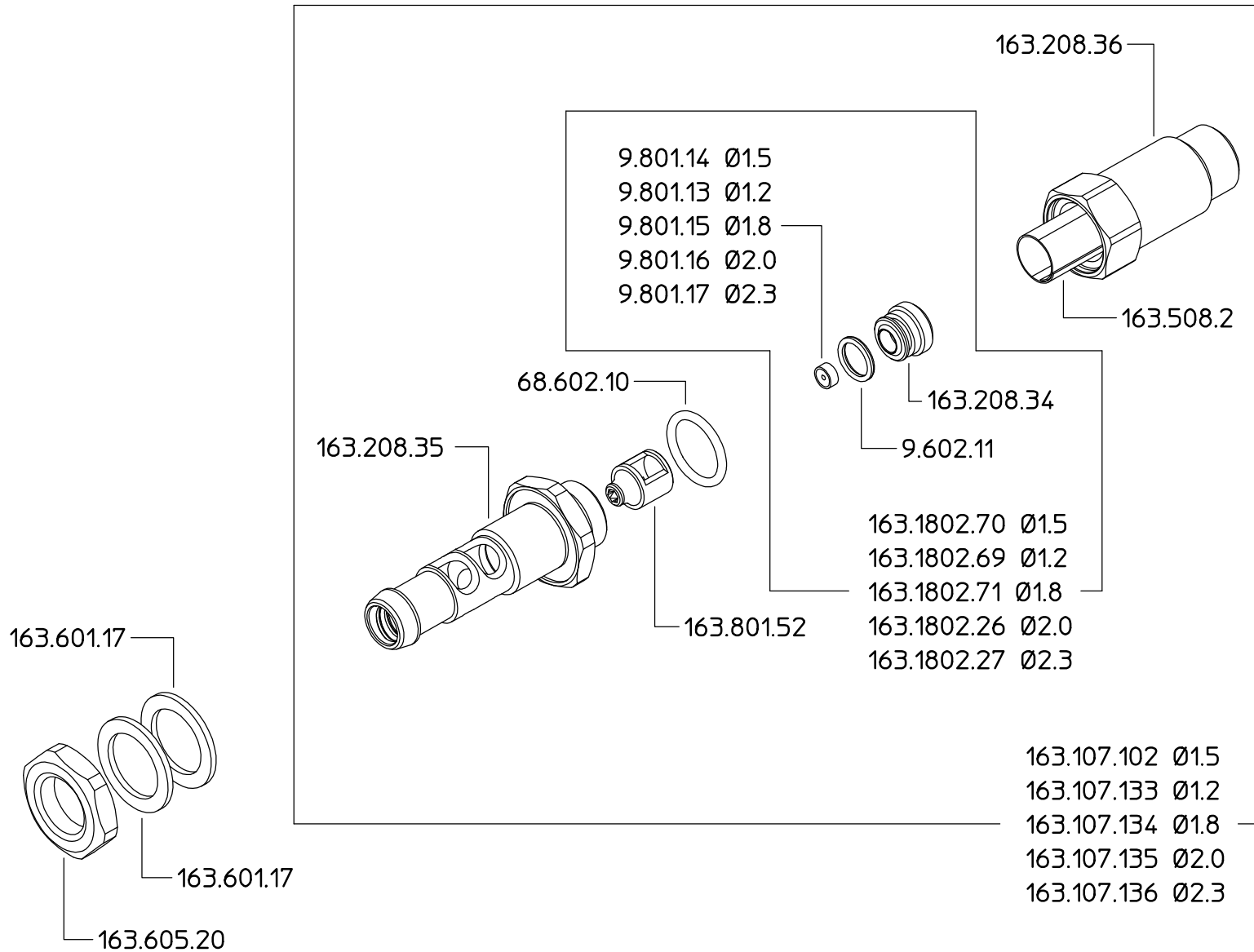


163.1.2
163.1.2 12
163.1.2 18
163.1.2 20
163.1.2 23



Percorso file 3D: U:/Archivio/braglia/esplodi/163.1.2.pkg			
DENOMINAZIONE: Miscelatore idraulico con filtro		N°revisione 03	Data revisione: 19/05/08
 Braglia SRL I-42029 Masone (REGGIO EMILIA)-ITALY-UE	Tel. ++39 0522 340648	STE	RTE
	Fax. ++39 0522 345025	Dis.N°/Codice 163.1.2	
Email braglia@braglia.it			