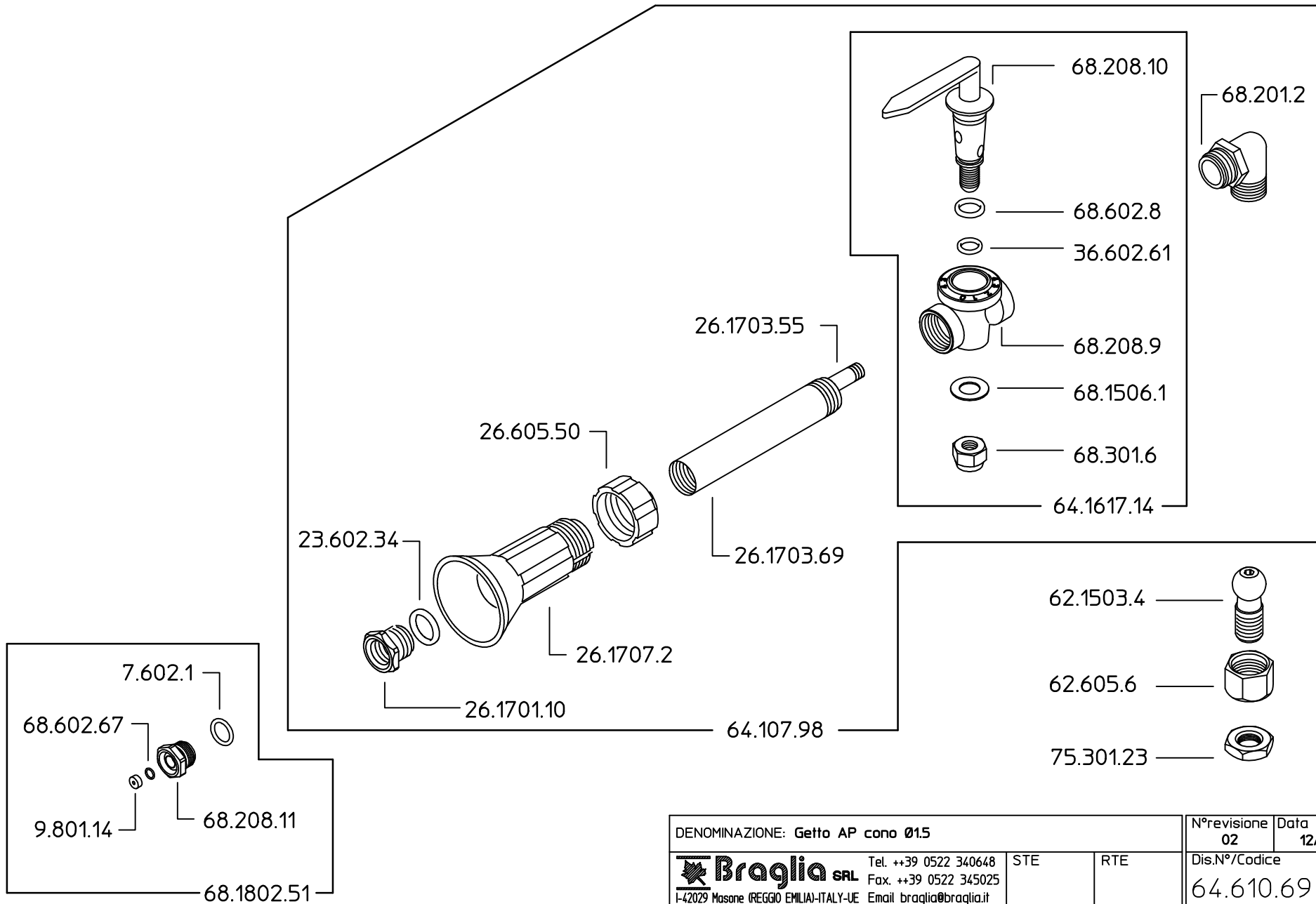


64.610.69



DENOMINAZIONE: Getto AP cono Ø15				N°revisione 02	Data revisione: 12/10/05
		Tel. ++39 0522 340648	STE	RTE	Dis.N°/Codice
I-42029 Masone (REGGIO EMILIA)-ITALY-UE		Fax. ++39 0522 345025			64.610.69
Email braglia@braglia.it					