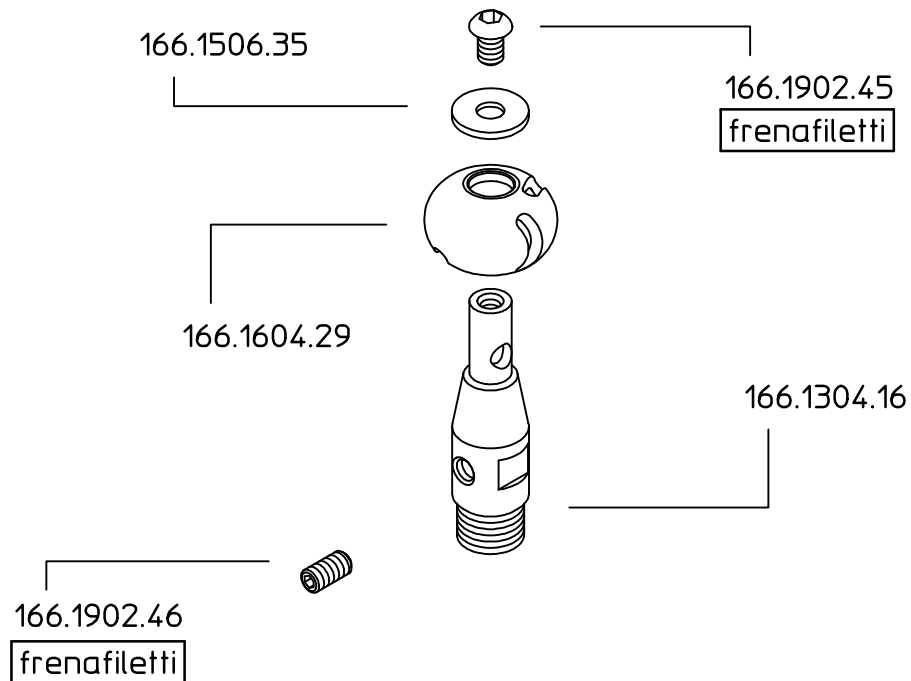


# 166.1514.1



DENOMINAZIONE: Rolex 360° G1/4 M.		N°revisione 01	Data revisione: 14/10/05
 <b>Braglia SRL</b>	Tel. ++39 0522 340648 Fax. ++39 0522 345025 Email. braglia@braglia.it	STE	RTE
I-42029 Masone (REGGIO EMILIA)-ITALY-UE			Dis.N°/Codice 166.1514.1