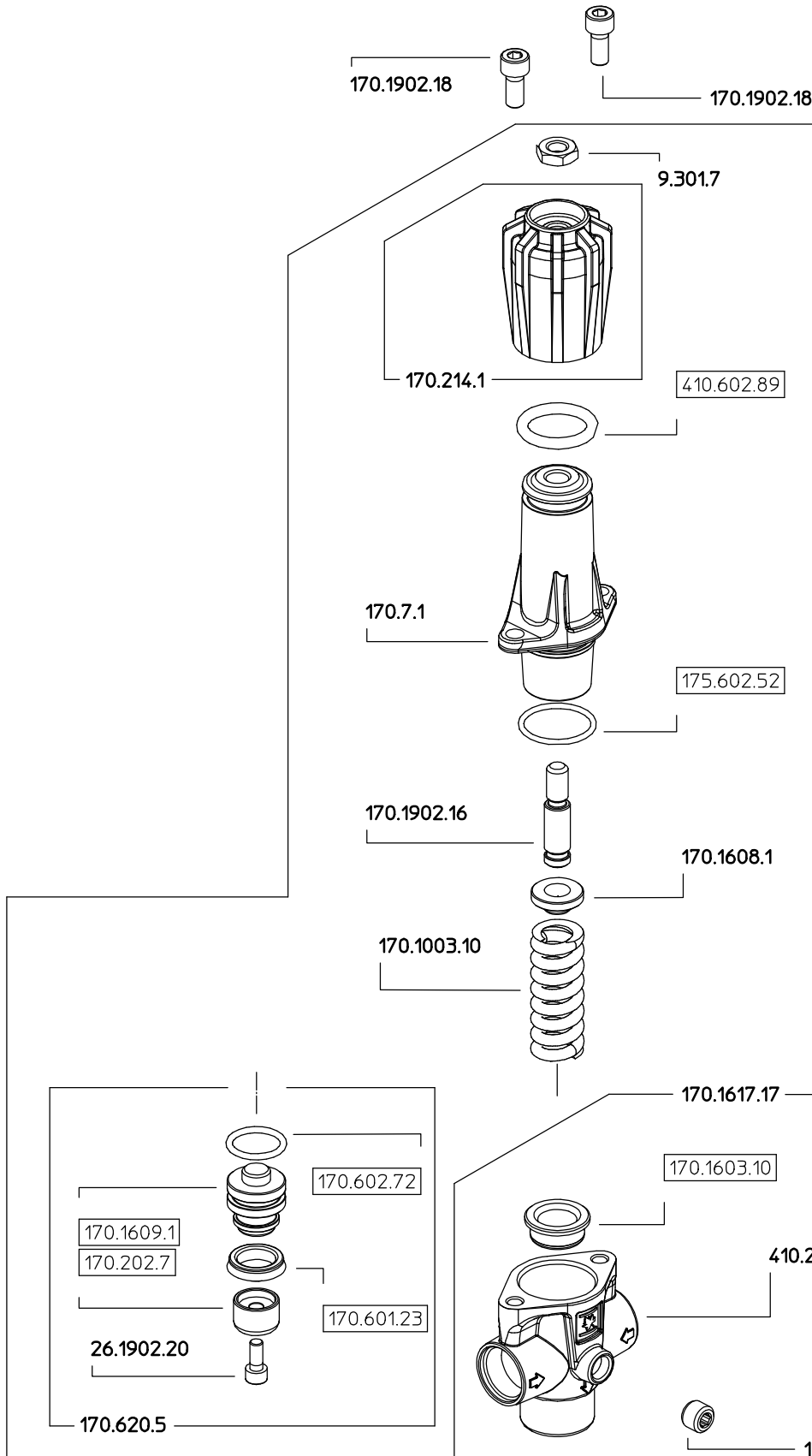


# 410. 1510.2



**-NOTE DI MONTAGGIO:**  
 Ingrassare con grasso MOLY LT2  
 le guarnizioni e i componenti  
 interni.  
 Bloccaggio/serrato controdato  
 e cuffia di regolazione.

COME SI ORDINA/HOW TO ORDER  
 Kit ricambio-Spare parts kit  
**410. 302.36**

Percorso file 3D:U:/Archivio/braglia/ESPLOSI/410.1510.2.pkg			
DENOMINAZIONE: <b>Regolatore M410 G3/4 F. - G3/4 F 60bar</b>		N°revisione <b>04</b>	Data revisione: <b>23/05/08</b>
<b>Braglia</b> SRL I-42029 Masone (REGGIO EMILIA)-ITALY-UE	Tel. ++39 0522 340648	STE	RTE
	Fax. ++39 0522 345025	Dis.N°/Codice <b>410.1510.2</b>	
Email braglia@braglia.it			