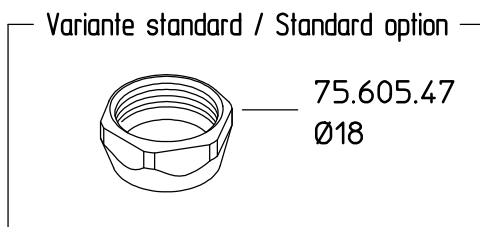
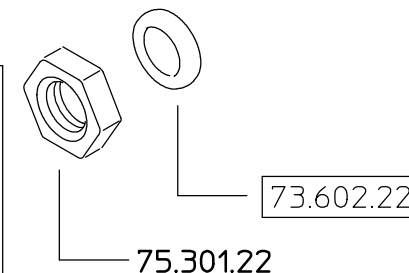
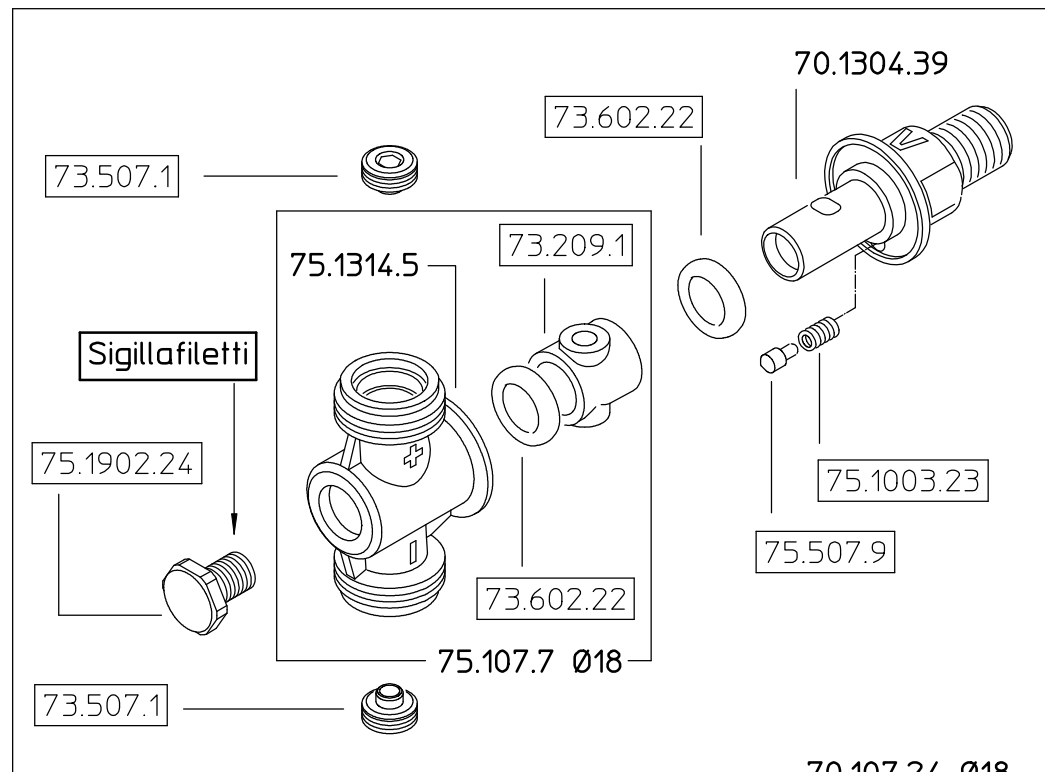
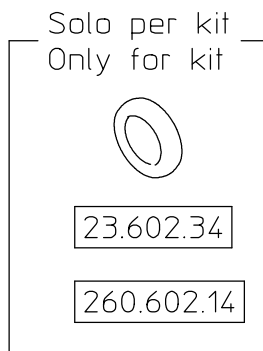
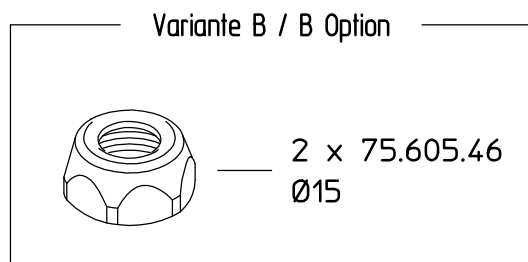
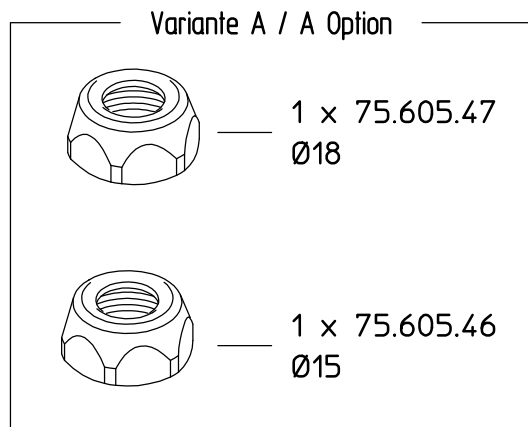
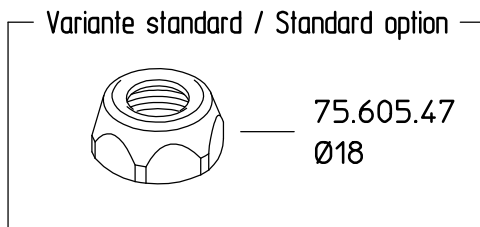


**70.610.10**  
**70.610.10 A**  
**70.610.10 B**



Come si ordina/How to order  
 Kit ricambio  
 Spare parts kit **70.302.27**

Percorso file 3D:			
DENOMINAZIONE: <b>Getto M70 G1/4M. Ø18</b>			N°revisione <b>02</b>
			Data revisione: <b>19/12/07</b>
<b>Braglia</b> SRL	Tel. ++39 0522 340648 Fax. ++39 0522 345025 Email <a href="mailto:braglia@braglia.it">braglia@braglia.it</a>	STE	RTE
I-42029 Masone (REGGIO EMILIA)-ITALY-UE			Dis.N°/Codice <b>70.610.10</b>