

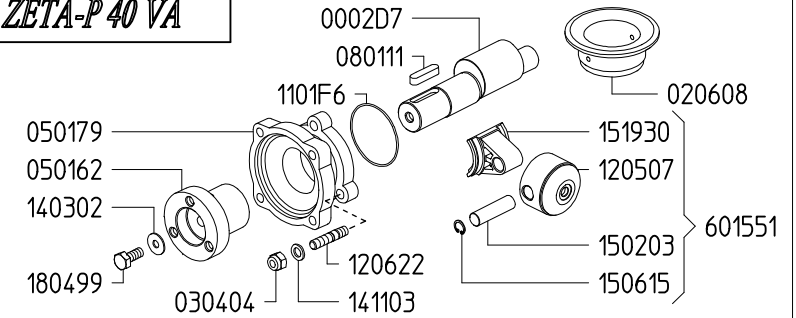


SERIE - SERIES  
**ZETA-P**

ZETA-P 40 VA	830100
ZETA-P 85 1C	829400
ZETA-P 85 TS 1C	829500
ZETA-P 85 VA	829600

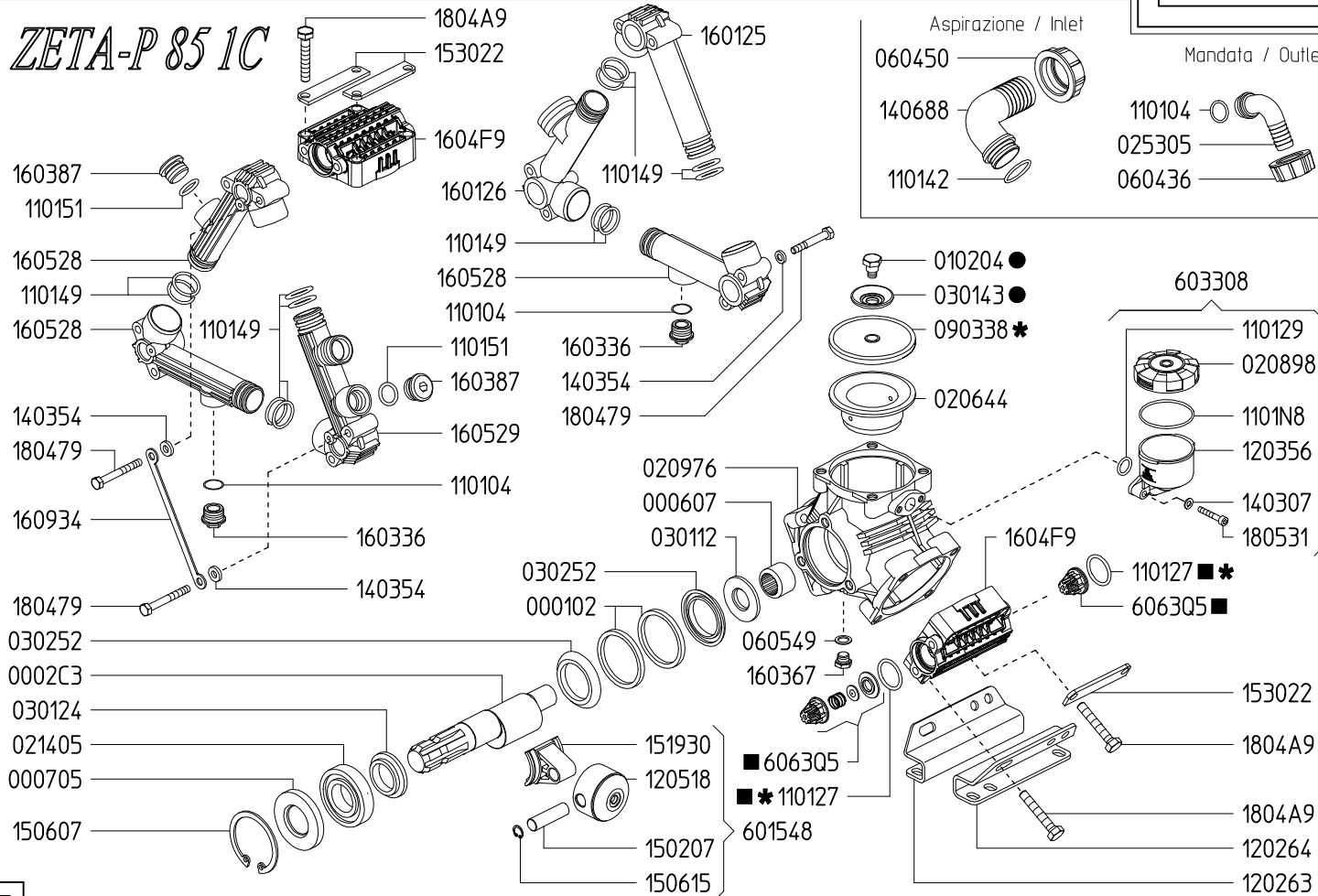
KIT 597		KIT 641		KIT 547	
606297		6062D8		606248	
*		■		●	
CODICE CODE	Q.TA' Q.TY	CODICE CODE	Q.TA' Q.TY	CODICE CODE	Q.TA' Q.TY
090338	3	110127	6	010204	3
110127	6	6063Q5	6	030143	3

**ZETA-P 40 VA**

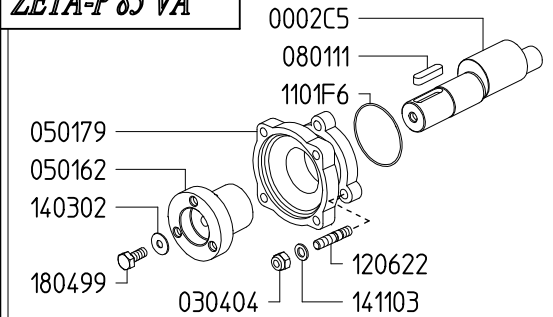


Variante versione ZETA-P 40 VA rispetto alla ZETA-P 85 1C  
Variables of version ZETA-P 40 VA compared to ZETA-P 85 1C

**ZETA-P 85 1C**

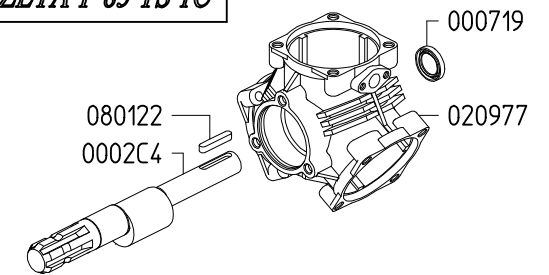


**ZETA-P 85 VA**



Variante versione VA rispetto alla 1C  
Variables of version VA compared to 1C

**ZETA-P 85 TS 1C**



Variante versione TS 1C rispetto alla 1C  
Variables of version TS 1C compared to 1C