

MAG CH
Cono Lleno 80°
Características

- Hecho en cerámica de 99 % de tenor de alúmina.
- Excepcional resistencia para todos los tipos de productos químicos y una excelente precisión en la aplicación.
- Boquilla de cono lleno con ángulo de 80°.
- Proporciona una excelente cobertura y penetración en el objetivo.
- Cuidado al utilizar esa serie de boquillas en áreas susceptibles a vientos, ya que generan gotas muy finas favoreciendo la deriva.

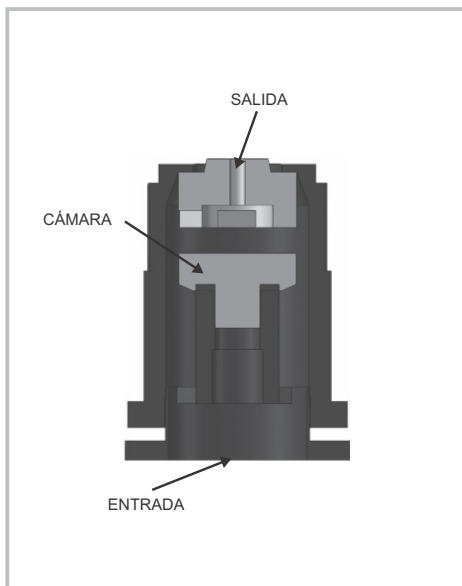


Pastillas

MAG CH | 80° | | en cm

| | | |
|----|----|----|
| 35 | 50 | 70 |
| 45 | 70 | 80 |

| 3 - 10 bar | CERÁMICA



| BOQUILLAS | MALLA | bar | l/min | I/ha | | | | | |
|------------------------|-------|---------------------|-------|---------|---------|---------|---------|---------|---------|
| | | | | 12 km/h | 15 km/h | 18 km/h | 20 km/h | 22 km/h | 24 km/h |
| 0,5 1128005 | 100 | 3 | 0,50 | 71 | 57 | 48 | 43 | 39 | 36 |
| | | 4 | 0,61 | 87 | 70 | 58 | 52 | 48 | 44 |
| | | 5 | 0,68 | 97 | 78 | 65 | 58 | 53 | 49 |
| | | 6 | 0,74 | 106 | 85 | 70 | 63 | 58 | 53 |
| | | 7 | 0,78 | 111 | 89 | 74 | 67 | 61 | 56 |
| | | 10 | 0,91 | 130 | 104 | 87 | 78 | 71 | 65 |
| | | 3 | 0,70 | 100 | 80 | 67 | 60 | 55 | 50 |
| 0,75 1128075 | 100 | 4 | 0,83 | 119 | 95 | 79 | 71 | 65 | 59 |
| | | 5 | 0,91 | 130 | 104 | 87 | 78 | 71 | 65 |
| | | 6 | 1,00 | 143 | 114 | 95 | 86 | 78 | 71 |
| | | 7 | 1,05 | 150 | 120 | 100 | 90 | 82 | 75 |
| | | 10 | 1,28 | 183 | 146 | 122 | 110 | 100 | 91 |
| | | 3 | 0,93 | 133 | 106 | 89 | 80 | 72 | 66 |
| | | 4 | 1,10 | 157 | 126 | 105 | 94 | 86 | 79 |
| 1 1128010 | 80 | 5 | 1,22 | 174 | 139 | 116 | 105 | 95 | 87 |
| | | 6 | 1,33 | 190 | 152 | 127 | 114 | 104 | 95 |
| | | 7 | 1,40 | 200 | 160 | 133 | 120 | 109 | 100 |
| | | 10 | 1,69 | 241 | 193 | 161 | 145 | 132 | 121 |
| | | 3 | 1,16 | 166 | 133 | 110 | 99 | 90 | 83 |
| | | 4 | 1,40 | 200 | 160 | 133 | 120 | 109 | 100 |
| | | 5 | 1,56 | 223 | 178 | 149 | 134 | 122 | 111 |
| 2 1128020 | 50 | 6 | 1,72 | 246 | 197 | 164 | 147 | 134 | 123 |
| | | 7 | 1,81 | 259 | 207 | 172 | 155 | 141 | 129 |
| | | 10 | 2,11 | 301 | 241 | 201 | 181 | 164 | 151 |
| | | 3 | 1,36 | 194 | 155 | 130 | 117 | 106 | 97 |
| | | 4 | 1,63 | 233 | 186 | 155 | 140 | 127 | 116 |
| | | 5 | 1,81 | 259 | 207 | 172 | 155 | 141 | 129 |
| | | 6 | 2,00 | 286 | 229 | 190 | 171 | 156 | 143 |
| 3 1128030 | 50 | 10 | 2,10 | 300 | 240 | 200 | 180 | 164 | 150 |
| | | 3 | 1,74 | 249 | 199 | 166 | 149 | 136 | 124 |
| | | 4 | 2,10 | 300 | 240 | 200 | 180 | 164 | 150 |
| | | 5 | 2,31 | 330 | 264 | 220 | 198 | 180 | 165 |
| | | 6 | 2,53 | 361 | 289 | 241 | 217 | 197 | 181 |
| | | 7 | 2,68 | 383 | 306 | 255 | 230 | 209 | 191 |
| | | 10 | 3,18 | 454 | 363 | 303 | 273 | 248 | 227 |
| 4 1128040 | 50 | 3 | 2,02 | 289 | 231 | 192 | 173 | 157 | 144 |
| | | 4 | 2,34 | 334 | 267 | 223 | 201 | 182 | 167 |
| | | 5 | 2,65 | 379 | 303 | 252 | 227 | 206 | 189 |
| | | 6 | 2,96 | 423 | 338 | 282 | 254 | 231 | 211 |
| | | 7 | 3,12 | 446 | 357 | 297 | 267 | 243 | 223 |
| | | 10 | 3,68 | 526 | 421 | 350 | 315 | 287 | 263 |
| | | 5 1128050 | 50 | 3 | 2,20 | 314 | 251 | 210 | 189 |
| 4 | 2,63 | | | 376 | 301 | 250 | 225 | 205 | 188 |
| 5 | 2,91 | | | 416 | 333 | 277 | 249 | 227 | 208 |
| 6 | 3,20 | | | 457 | 366 | 305 | 274 | 249 | 229 |
| 7 | 3,38 | | | 483 | 386 | 322 | 290 | 263 | 241 |
| 10 | 4,01 | | | 573 | 458 | 382 | 344 | 312 | 286 |



NUEVA aplicación para celulares "SPRAYtec Selector Boquillas"


 Tapas **48**


Filtros

pag.

49


Paquete con

24

Unidades

Aplicación / Tipos de uso

