



ST/D

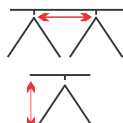
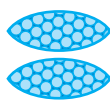
Baja Deriva Súper Turbo Doble

Características

- Hecho en cerámica de 99 % de tenor de alúmina.
- Doble abanico plano de 130° con 40° de apertura entre ambos.
- Mayor orificio de salida facilitando su limpieza y evitando obstrucciones.
- Proporciona excelente cobertura en el objetivo.



ST/D



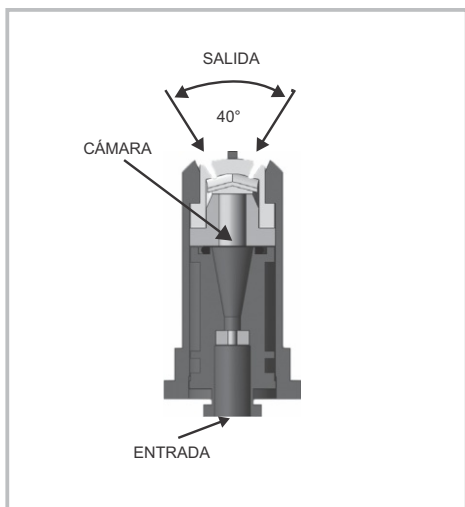
en cm

35 50 70
20 30 40



2 - 5 bar

CERÁMICA



NUEVA aplicación para celulares "SPRAYtec Selector Boquillas"



BOQUILLAS	MALLA	bar	l/min	DVM	35 cm /ha					
					12 km/h	15 km/h	18 km/h	20 km/h	22 km/h	24 km/h
01 1124001	100	2	0,32	G	46	37	30	27	25	23
		3	0,41	M	59	47	39	35	32	29
		4	0,46	M	66	53	44	39	36	33
		5	0,53	M	76	61	50	45	41	38
015 1124015	100	2	0,50	G	71	57	48	43	39	36
		3	0,60	M	86	69	57	51	47	43
		4	0,69	M	99	79	66	59	54	49
		5	0,77	M	110	88	73	66	60	55
02 1124020	100	2	0,66	G	94	75	63	57	51	47
		3	0,80	M	114	91	76	69	62	57
		4	0,92	M	131	105	88	79	72	66
		5	0,98	M	140	112	93	84	76	70
025 1124025	100	2	0,83	G	119	95	79	71	65	59
		3	1,00	G	143	114	95	86	78	71
		4	1,16	M	166	133	110	99	90	83
		5	1,24	M	177	142	118	106	97	89
03 1124030	80	2	1,00	G	143	114	95	86	78	71
		3	1,20	G	171	137	114	103	94	86
		4	1,39	M	199	159	132	119	108	99
		5	1,46	M	209	167	139	125	114	104
04 1124040	80	2	1,32	MG	189	151	126	113	103	94
		3	1,60	G	229	183	152	137	125	114
		4	1,84	G	263	210	175	158	143	131
		5	1,98	M	283	226	189	170	154	141
05 1124050	80	2	1,67	MG	239	191	159	143	130	119
		3	2,03	G	290	232	193	174	158	145
		4	2,32	G	331	265	221	199	181	166
		5	2,48	G	354	283	236	213	193	177
06 1124060	50	2	2,02	MG	289	231	192	173	157	144
		3	2,46	G	351	281	234	211	192	176
		4	2,83	G	404	323	270	243	221	202
		5	3,02	G	431	345	288	259	235	216
08 1124080	50	2	2,80	MG	400	320	267	240	218	200
		3	3,36	G	480	384	320	288	262	240
		4	3,86	G	551	441	368	331	301	276
		5	4,02	G	574	459	383	345	313	287



pag. 48 Tapas



Filtros

pag. 49



Paquete con

12

Unidades

Aplicación / Tipos de uso

