



11/2024

LISTA DE PRECIOS

Los precios pueden variar sin previo aviso.
Para confirmar ingresar a www.spraytec.com.ar
*Precio a Público sin IVA.



▶ Pastillas	- Antideriva	Página 02
	- Baja Deriva	Página 05
	- Abanico Plano	Página 05
	- Cono Hueco	Página 06
	- Cono Lleno	Página 08
	- Pulverización Lateral	Página 09
	- Deflector	Página 10
	- Disco / Núcleos	Página 11
▶ Tapas y Filtros de boquillas		Página 12
▶ Accesorios		Página 13
▶ Acoples y conectores		Página 19
▶ Bombas		Página 32
▶ Bombas Eléctricas		Página 41
▶ Caudalímetros		Página 42
▶ Corte de sección		Página 43
▶ Elementos para control y seguridad		Página 44
▶ Fertilización líquida		Página 45
▶ Filtros		Página 46
▶ Hidrolavadoras y Lanzas		Página 53
▶ Mezcladores		Página 54
▶ Mochilas y pulverizadores		Página 55
▶ Portapicos		Página 57
▶ Válvulas		Página 60
▶ Anexo: Manual Despieces de Bombas		Página 65

Código	ANTIDERIVA SIMPLE con inducción de aire	U\$S
1120507	AD-IA 110 – 007 / Beige	16,49
1120510	AD-IA 110 – 01 / Naranja	
1120515	AD-IA 110 – 015 / Verde	
1120520	AD-IA 110 – 02 / Amarillo	
1120525	AD-IA 110 – 025 / Lila	
1120530	AD-IA 110 – 03 / Azul	
1120540	AD-IA 110 – 04 / Rojo	
1120550	AD-IA 110 – 05 / Marrón	
1120560	AD-IA 110 – 06 / Gris	
1120580	AD-IA 110 – 08 / Blanco	



110° Ángulo

en cm	35	50	70
	25	45	50

 2 - 8 bar
 CERÁMICA
 Paquete con: **10** Unidades

Código	ANTIDERIVA DOBLE con inducción de aire	U\$S
1122210	AD-IA/D 110 – 01 / Naranja	21,57
1122215	AD-IA/D 110 – 015 / Verde	
1122220	AD-IA/D 110 – 02 / Amarillo	
1122225	AD-IA/D 110 – 025 / Lila	
1122230	AD-IA/D 110 – 03 / Azul	
1122240	AD-IA/D 110 – 04 / Rojo	
1122250	AD-IA/D 110 – 05 / Marrón	
1122260	AD-IA/D 110 – 06 / Gris	



110° Ángulo

en cm	35	50	70
	25	45	50

 2 - 8 bar
 CERÁMICA
 Paquete con: **10** Unidades

Código	ANTIDERIVA TRIPLE con inducción de aire	U\$S
1134020	AD-IA/T 110 – 02 / Amarillo	29,61
1134025	AD-IA/T 110 – 025 / Lila	
1134030	AD-IA/T 110 – 03 / Azul	
1134040	AD-IA/T 110 – 04 / Rojo	
1134050	AD-IA/T 110 – 05 / Bordo	
1134060	AD-IA/T 110 – 06 / Gris	



110° Ángulo

en cm	35	50	70
	25	45	50

 2 - 9 bar
 CERÁMICA
 Paquete con: **10** Unidades

Código	ANTIDERIVA SÚPER TURBO con inducción de aire	U\$S
1120405	ST-IA 140 – 005 / Beige	19,67
1120410	ST-IA 140 – 01 / Naranja	
1120415	ST-IA 140 – 015 / Verde	
1120420	ST-IA 140 – 02 / Amarillo	
1120425	ST-IA 140 – 025 / Lila	
1120430	ST-IA 140 – 03 / Azul	
1120440	ST-IA 140 – 04 / Rojo	



140° Ángulo
 30° Inclinación

en cm	35	50	70
	20	40	50

 2 - 6 bar
 CERÁMICA
 Paquete con: **10** Unidades

PASTILLAS ::: Antiderivas Cerámicas

Código	ANTIDERIVA SÚPER TURBO DOBLE con inducción de aire	U\$S
1124115	ST-IA/D 120 – 015 / Verde	21,87
1124120	ST-IA/D 120 – 02 / Amarillo	
1124125	ST-IA/D 120 – 025 / Lila	
1124130	ST-IA/D 120 – 03 / Azul	
1124140	ST-IA/D 120 – 04 / Rojo	
1124150	ST-IA/D 120 – 05 / Marrón	



ISO 130° Ángulo
40° Inclinación

en cm
35 50 70
20 30 40

2 - 6 bar

CERÁMICA

Paquete con: 10 Unidades

Código	ANTIDERIVA ASIMÉTRICA 70-30 con inducción de aire	U\$S
1127015	AS-IA 7030 110 – 015 / Verde	24,06
1127020	AS-IA 7030 110 – 02 / Amarillo	
1127025	AS-IA 7030 110 – 025 / Lila	
1127030	AS-IA 7030 110 – 03 / Azul	
1127040	AS-IA 7030 110 – 04 / Rojo	
1127050	AS-IA 7030 110 – 05 / Marrón	



ISO 110° Ángulo
70° y 30° Inclinación

en cm
35 50 70
25 45 50

2 - 8 bar

CERÁMICA

Paquete con: 10 Unidades

Código	MAGNO DIVERGENTE DOBLE con inducción de aire	U\$S
1127510	MD-IA/D 110 – 01 / Naranja	Consultar
1127515	MD-IA/D 110 – 015 / Verde	
1127520	MD-IA/D 110 – 02 / Amarillo	
1127525	MD-IA/D 110 – 025 / Lila	
1127530	MD-IA/D 110 – 03 / Azul	
1127540	MD-IA/D 110 – 04 / Rojo	
1127550	MD-IA/D 110 – 05 / Marrón	



ISO 110° Ángulo
25° y 50° Inclinación

en cm
35 50 70
25 45 50

2 - 6 bar

CERÁMICA

Paquete con: 10 Unidades

Código	MAGNO ULTRA GRUESA con inducción de aire	U\$S
1101079	MUG – 015 / Verde	20,39
1101080	MUG – 02 / Amarillo	
1101081	MUG – 025 / Lila	
1101082	MUG – 03 / Azul	
1101084	MUG – 04 / Rojo	
1101085	MUG – 05 / Marrón	



ISO 110° Ángulo

en cm
35 50 70
25 45 50

2 - 6,2 bar

CERÁMICA

Paquete con: 10 Unidades

Código	ANTIDERIVA CONO HUECO con inducción de aire	U\$S
1103610	CV-IA 100 – 01 / Naranja	19,96
1103615	CV-IA 100 – 015 / Verde	
1103620	CV-IA 100 – 02 / Amarillo	
1103625	CV-IA 100 – 025 / Lila	
1103630	CV-IA 100 – 03 / Azul	
1103640	CV-IA 100 – 04 / Rojo	
1103650	CV-IA 100 – 05 / Marrón	



ISO | 100° Ángulo | | en cm **35 50 70** | 3 - 10 bar | CERÁMICA | Paquete con: **10** Unidades

25 45 50

Código	ANTIDERIVA TURBO MAGNO con inducción de aire	U\$S
1121905	TM-IA – 0.5 DEFLECTOR / Naranja	20,86
1121975	TM-IA – 0.75 DEFLECTOR / Verde	
1121910	TM-IA – 1 DEFLECTOR / Amarillo	
1121915	TM-IA – 1.5 DEFLECTOR / Azul	
1121920	TM-IA – 2 DEFLECTOR / Rojo	
1121925	TM-IA – 2.5 DEFLECTOR / Marrón	
1121930	TM-IA – 3 DEFLECTOR / Gris	
1121940	TM-IA – 4 DEFLECTOR / Blanco	
1121950	TM-IA – 5 DEFLECTOR / Celeste	
1121970	TM-IA – 7.5 DEFLECTOR / Verde Claro	



150° Ángulo | | en cm **70 105** | 2 - 6 bar | CERÁMICA | Paquete con: **10** Unidades

25 35

Código	PULVERIZACIÓN LATERAL con inducción de aire	U\$S
1126010	PB-IA 60 – 01 / Naranja	21,66
1126015	PB-IA 60 – 015 / Verde	
1126020	PB-IA 60 – 02 / Amarillo	
1126025	PB-IA 60 – 025 / Lila	
1126030	PB-IA 60 – 03 / Azul	
1126040	PB-IA 60 – 04 / Rojo	
1126050	PB-IA 60 – 05 / Marrón	
1126060	PB-IA 60 – 06 / Gris	



ISO | 60° Ángulo | | | 2 - 8 bar | CERÁMICA | Paquete con: **10** Unidades

Código	BAJA DERIVA SÚPER TURBO	U\$S
1122980	ST 135 – 005 / Beige	10,88
1122910	ST 135 – 01 / Naranja	
1122905	ST 135 – 015 / Verde	
1122920	ST 135 – 02 / Amarillo	
1122970	ST 135 – 02.5 / Lila	
1122930	ST 135 – 03 / Azul	
1122940	ST 135 – 04 / Rojo	
1122950	ST 135 – 05 / Marrón	
1122960	ST 135 – 06 / Gris	



ISO | 135° Ángulo | 30° Inclinación | | en cm **35 50 70** | 1 - 6 bar | CERÁMICA | Paquete con: **10** Unidades

20 40 50

Código	BAJA DERIVA SÚPER TURBO DOBLE	U\$S
1124001	ST/D - 01 / Naranja	15,64
1124015	ST/D - 015 / Verde	
1124020	ST/D - 02 / Amarillo	
1124025	ST/D - 025 / Lila	
1124030	ST/D - 03 / Azul	
1124040	ST/D - 04 / Rojo	
1124050	ST/D - 05 / Marrón	
1124060	ST/D - 06 / Gris	



ISO 130° Ángulo en cm **35 50 70** 2 - 5 bar CERÁMICA Paquete con: **10** Unidades

40° Inclinación en cm **20 30 40**

Código	BAJA DERIVA	U\$S
1120310	AD 110 - 01	7,56
1120315	AD 110 - 015	
1120320	AD 110 - 02	
1120325	AD 110 - 025	
1120330	AD 110 - 03	
1120340	AD 110 - 04	
1120350	AD 110 - 05	



ISO 110° Ángulo en cm **35 50 70** 2 - 4,1 bar CERÁMICA Paquete con: **10** Unidades

en cm **25 45 50**

Código	MULTIRANGO 80°	U\$S
1120105	BD 80 - 005 CERÁMICA / Beige	5,24
1120110	BD 80 - 01 CERÁMICA / Naranja	
1120115	BD 80 - 015 CERÁMICA / Verde	
1120120	BD 80 - 02 CERÁMICA / Amarillo	
1120125	BD 80 - 025 CERÁMICA / Lila	
1120130	BD 80 - 03 CERÁMICA / Azul	
1120140	BD 80 - 04 CERÁMICA / Rojo	
1120150	BD 80 - 05 CERÁMICA / Marrón	
1120160	BD 80 - 06 CERÁMICA / Gris	
1120180	BD 80 - 08 CERÁMICA / Blanco	
1120190	BD 80 - 10 CERÁMICA / Celeste	



ISO 80° Ángulo en cm **35 50 70** 1 - 4 bar CERÁMICA Paquete con: **10** Unidades

en cm **45 70 80**

Código	MULTIRANGO 110°	U\$S
1120210	BD 110 - 01 CERÁMICA / Naranja	5,24
1120215	BD 110 - 015 CERÁMICA / Verde	
1120220	BD 110 - 02 CERÁMICA / Amarillo	
1120225	BD 110 - 025 CERÁMICA / Lila	
1120230	BD 110 - 03 CERÁMICA / Azul	
1120240	BD 110 - 04 CERÁMICA / Rojo	
1120250	BD 110 - 05 CERÁMICA / Marrón	
1120260	BD 110 - 06 CERÁMICA / Gris	
1120280	BD 110 - 08 CERÁMICA / Blanco	



ISO 110° Ángulo en cm **35 50 70** 1 - 4 bar CERÁMICA Paquete con: **10** Unidades

en cm **25 45 50**

Código	ABANICO PLANO PLÁSTICA 110°	U\$S
1133010	MF 110 - 01 PLASTICA / Naranja	0,90
1133020	MF 110 - 02 PLASTICA / Amarillo	
1133015	MF 110 - 015 PLASTICA / Verde	
1133030	MF 110 - 03 PLASTICA / Azul	
1133040	MF 110 - 04 PLASTICA / Rojo	
1133050	MF 110 - 06 PLASTICA / Gris	
1133060	MF 110 - 05 PLASTICA / Marrón	



ISO | 110° Ángulo | | en cm

35	50	70
25	45	50

 | 2 - 5 bar | POLIACETAL | Paquete con: **10** Unidades

Código	APLICACIÓN SELECTIVA 30°	U\$S
1121101	APS - 010 / Naranja 30°	13,17
1121102	APS - 020 / Amarillo 30°	
1121103	APS - 030 / Azul 30°	
1121104	APS - 040 / Rojo 30°	
Código	APLICACIÓN SELECTIVA 60°	U\$S
1121106	APS - 020 / Amarillo 60°	13,17
1121107	APS - 030 / Azul 60°	
1121108	APS - 040 / Rojo 60°	



ISO | 30° - 60° Ángulo | | | 1 - 4,1 bar | CERÁMICA | Paquete con: **10** Unidades

Código	CONO HUECO 90°	U\$S
1123005	MGA 90 - 005 / Blanco	8,68
1123006	MGA 90 - 0067 / Verde	
1123010	MGA 90 - 01 / Naranja	
1123015	MGA 90 - 015 / Verde	
1123020	MGA 90 - 02 / Amarillo	
1123025	MGA 90 - 025 / Lila	
1123030	MGA 90 - 03 / Azul	
1123040	MGA 90 - 04 / Rojo	
1123050	MGA 90 - 05 / Marrón	
1123060	MGA 90 - 06 / Gris	



MGA ISO | 90° | | en cm

35	50	70
45	70	80

 | 3-10 bar | CERÁMICA | Paquete con 10 u

Código	CONO HUECO 60°	U\$S
1122410	MGA 60 – 01 / Naranja	8,68
1122415	MGA 60 – 015 / Verde	
1122420	MGA 60 – 02 / Amarillo	
1122425	MGA 60 – 025 / Lila	
1122430	MGA 60 – 03 / Azul	
1122435	MGA 60 – 035 / Violeta	
1122440	MGA 60 – 04 / Rojo	
1122450	MGA 60 – 05 / Marrón	
1122460	MGA 60 – 06 / Gris	

MGA | ISO |  |  |  3-10 bar | CERÁMICA



Paquete con 10 u

Código	CONO HUECO 40°	U\$S
1123410	MGA 40 – 01 / Naranja	8,68
1123415	MGA 40 – 015 / Verde	
1123420	MGA 40 – 020 / Amarillo	
1123425	MGA 40 – 025 / Lila	
1123430	MGA 40 – 03 / Azul	
1123435	MGA 40 – 035 / Violeta	
1123440	MGA 40 – 04 / Rojo	
1123450	MGA 40 – 05 / Marrón	

MGA | ISO |  |  |  3 - 10 bar | CERÁMICA



Paquete con 10 u

Código	BX-AP 90°	U\$S
1109010	BX-AP 010 / Naranja	8,73
1109015	BX-AP 015 / Verde	
1109020	BX-AP 020 / Amarillo	
1109025	BX-AP 025 / Lila	
1109030	BX-AP 030 / Azul	
1109040	BX-AP 040 / Rojo	
1109050	BX-AP 050 / Marrón	

ISO |  90° |  |  3 - 8 bar | CERÁMICA |  Paquete con: **10** Unidades







Código	BX-AP 70°	U\$S
1102710	BX-AP 010 / Naranja	8,73
1102715	BX-AP 015 / Verde	
1102720	BX-AP 020 / Amarillo	
1102725	BX-AP 025 / Lila	
1102730	BX-AP 030 / Azul	
1102735	BX-AP 035 /	
1102740	BX-AP 040 / Rojo	
1102750	BX-AP 050 / Marrón	

ISO |  70° |  |  3 - 8 bar | CERÁMICA |  Paquete con: **10** Unidades



Código	CONO HUECO FOGGING	U\$S
1121005	SERIE X – 0.50 / Rojo	7,22
1121010	SERIE X – 1 / Azul	
1121020	SERIE X – 2 / Blanco	
1121030	SERIE X – 3 / Naranja	

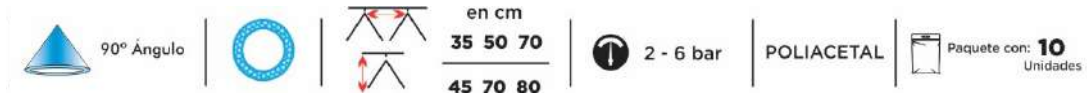
 85° Ángulo |  |  3 mt |  3 mt |  5 - 14 bar | CERÁMICA |  Paquete con: **10** Unidades



PASTILLAS ::: Cono Hueco Plástica

magnojet

Código	CONO HUECO PLÁSTICA	U\$S
1103505	MCP – 0.5 PL / Blanco	1,19
1103510	MCP – 1 PL / Azul	
1103515	MCP – 1.5 PL / Marrón	
1103520	MCP – 2 PL / Negro	
1103530	MCP – 3 PL / Naranja	
1103540	MCP – 4 PL / Rojo	



PASTILLAS ::: Cono Hueco DDC DISCO

magnojet

Código	CONO HUECO DDC	U\$S
1122010	DDC DISCO 1 AZUL	3,51
1122020	DDC DISCO 2 NEGRO	
1122030	DDC DISCO 3 NARANJA	
1122040	DDC DISCO 4 ROJO	
1122050	DDC DISCO 5 VERDE	
1122060	DDC DISCO 6 AMARILLO	
1122070	DDC DISCO 7 GRIS	



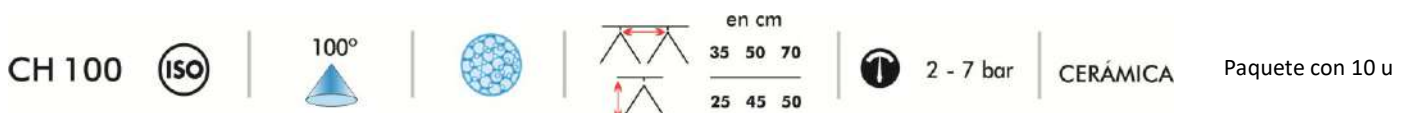
Código	CONO HUECO DDC NUCLEO	U\$S
1122123	CONO HUECO DDC NUCLEO 23	3,51
1122125	CONO HUECO DDC NUCLEO 25	
1122131	CONO HUECO DDC NUCLEO 31	
1122135	CONO HUECO DDC NUCLEO 35	
1122145	CONO HUECO DDC NUCLEO 45	
1122156	CONO HUECO DDC NUCLEO 56	



PASTILLAS ::: Cono Lleno Cerámica



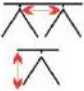


magnojet

Código	CONO LLENO 100º	U\$S
1120810	CH100 – 1 / Naranja	13,51
1120815	CH100 – 1.5 / Verde	
1120820	CH100 – 2 / Mostaza	
1120830	CH100 – 3 / Azul	
1120840	CH100 – 4 / Rojo	
1120850	CH100 – 5 / Marron	
1120860	CH100 – 6 / Gris	
1120880	CH100 – 8 / Blanco	



Código	CONO LLENO 80°	U\$S
1128005	MAG CH – 0,5 / Lila	7,65
1128075	MAG CH – 0,75 / Blanco	
1128010	MAG CH – 1 / Azul	
1128020	MAG CH – 2 / Negro	
1128030	MAG CH – 3 / Naranja	
1128040	MAG CH – 4 / Rojo	
1128050	MAG CH – 5 / Verde	
1128060	MAG CH – 6 / Amarillo	
1120890	MAG CH 30 / Beige	12,83



 80° Ángulo |
  |
  en cm
35 50 70
45 70 80 |
  3 - 10 bar |
 CERÁMICA |
  Paquete con: **10** Unidades

Código	PULVERIZACIÓN LATERAL	U\$S
1125010	PB 60 – 01 / Naranja	15,48
1125015	PB 60 – 015 / Verde	
1125020	PB 60 – 02 / Amarillo	
1125030	PB 60 – 03 / Azul	
1125040	PB 60 – 04 / Rojo	
1125050	PB 60 – 05 / Marrón	
1125060	PB 60 – 06 / Gris	



 |
  60° Ángulo |
  |
  2 - 4 bar |
 CERÁMICA |
  Paquete con: **10** Unidades

Código	JET EXTENDIDO	U\$S
1120608	MJE – 008 / Lila	97,33
1120610	MJE – 010 / Verde	
1120612	MJE – 012 / Rosa	
1120615	MJE – 015 / Marrón	
1120620	MJE – 02 / Azul	
1120624	MJE – 024 / Amarillo	
1120632	MJE – 032 / Negro	



 |
  |
  |
  2 - 5 bar |
 CERÁMICA |
  Paquete con: **10** Unidades

Código	DEFLECTOR CERÁMICA	U\$S
1120905	MDC - 5 / Naranja	9,96
1120907	MDC - 0.75 / Verde	
1120910	MDC - 1 / Amarillo	
1120915	MDC - 1.5 / Azul	
1120920	MDC - 2 / Rojo	
1120925	MDC - 2.5 / Marrón	
1120940	MDC - 3 / Gris	
1120950	MDC - 4 / Blanco	
1120960	MDC - 5 / Celeste	
1120975	MDC - 7.5 / Verde Claro	



ISO | 130° Ángulo | | en cm $\frac{70}{30}$ | 1 - 3 bar | CERÁMICA | Paquete con: **10** Unidades

Código	DEFLECTOR PLÁSTICA	U\$S
1104005	MDP 130 - 0.5 / Naranja	2,83
1104075	MDP 130 - 0.75 / Verde	
1104010	MDP 130 - 1 / Amarillo	
1104015	MDP 130 - 1.5 / Azul	
1104020	MDP 130 - 2 / Rojo	
1104025	MDP 130 - 2.5 / Marrón	
1104030	MDP 130 - 3 / Gris	
1104040	MDP 130 - 4 / Blanco	
1104050	MDP 130 - 5 / Celeste	
1104750	MDP 130 - 7.5 / Verde Claro	



130° Ángulo | | en cm $\frac{70}{30}$ | 1 - 3 bar | POLIACETAL | Paquete con: **10** Unidades

Código	CHORRO DE CAMPO	U\$S
1131810	MJC 180 - 1 / Verde	100,00
1131825	MJC 180 - 2.5 / Lila	
1131850	MJC 180 - 5 / Naranja	
1131870	MJC 180 - 7 / Amarillo	
1131890	MJC 180 - 9 / Azul	
1131813	MJC 180 - 13.5 / Rojo	
1131818	MJC 180 - 18 / Marrón	



ISO | 180° Ángulo | | en cm $\frac{4 \text{ a } 6 \text{ mts}}{1 \text{ mt}}$ | 1 - 3 bar | POLIACETAL | Paquete con: **10** Unidades

DISCO / NUCLEO

Código	DISCOS	U\$S
1121720	DISCO N 2 - MAGNOJET	3,72
1121730	DISCO N 3 - MAGNOJET	
1121740	DISCO N 4 - MAGNOJET	
1121750	DISCO N 5 - MAGNOJET	
1121760	DISCO N 6 - MAGNOJET	
1121770	DISCO N 7 - MAGNOJET	
1121780	DISCO N 8 - MAGNOJET	
1121791	DISCO N 10 - MAGNOJET	



Código	NUCLEO	U\$S
1121813	NUCLEO N° 13 - ORIF. 1 - MAGNOJET	3,72
1121815	NUCLEO N° 15 - ORIF. 1 - MAGNOJET	
1121823	NUCLEO N° 23 - ORIF. 2 - MAGNOJET	
1121825	NUCLEO N° 25 - ORIF. 2 - MAGNOJET	
1121831	NUCLEO N° 31 - ORIF. 3 - MAGNOJET	
1121833	NUCLEO N° 33 - ORIF. 3 - MAGNOJET	
1121835	NUCLEO N° 35 - ORIF. 3 - MAGNOJET	
1121845	NUCLEO N° 45 - ORIF. 4 - MAGNOJET	
1121846	NUCLEO N° 46 - ORIF. 4 - MAGNOJET	



DISCO CERÁMICOS PARA ATOMIZADORAS

Código	DISCOS PARA ATOMIZADORES	U\$S
1121320	CERÁMICO D15 0,8 MM - N 2 / MAGNOJET	2,26
1121330	CERÁMICO D15 1.0 MM - N 3 / MAGNOJET	2,26
1121340	CERÁMICO D15 1.2 MM - N 4 / MAGNOJET	2,26
1121350	CERÁMICO D15 1.5 MM - N 5 / MAGNOJET	2,26
1121360	CERÁMICO D15 2.0 MM - N 6 / MAGNOJET	2,26
1121000	CERÁMICO D15 O 17 ARANDELA/ MAGNOJET	0,55
1121293	CERÁMICO D16 12/10 1.2 MM MONTANA	4,33
1121294	CERÁMICO D16 15/10 1.5 MM MONTANA	4,33
1121125	CERÁMICO D18.6 1.0 MM - N 2.5 FMC/KO/ MAGNOJET	4,33
1121130	CERÁMICO D18.6 1.2 MM - N 3 FMC/KO/ MAGNOJET	
1121140	CERÁMICO D18.6 1.6 MM - N 4 FMC/KO/ MAGNOJET	
1121150	CERÁMICO D18.6 2.0 MM - N 5 FMC/KO/ MAGNOJET	
1121160	CERÁMICO D18.6 2.4 MM - N 6 FMC/KO/ MAGNOJET	
1121170	CERÁMICO D18.6 2.8 MM - N 7 FMC/KO/ MAGNOJET	
1121180	CERÁMICO D18.6 3.0 MM - N 8 FMC/KO/ MAGNOJET	
1121190	CERÁMICO D18.6 3.2 MM - N 9 FMC/KO/ MAGNOJET	
1121191	CERÁMICO D18.6 3.4 MM - N10 FMC/KO/ MAGNOJET	
1120263	CERÁMICO D18.6 3.6 MM - N12 FMC/KO/ MAGNOJET	



Código	NÚCLEOS PARA ATOMIZADORES	U\$S
1121610	CERÁMICO D15 1 ORIFICIO/ MAGNOJET	3,41
1121620	CERÁMICO D15 2 ORIFICIOS/ MAGNOJET	3,41
1121630	CERÁMICO D15 3 ORIFICIOS/ MAGNOJET	3,41
1121420	CERÁMICO D15.5 2 ORIFICIOS FMC/KO/ MAGNOJET	4,61
1121430	CERÁMICO D15.5 3 ORIFICIOS FMC/KO/ MAGNOJET	4,61
1121440	CERÁMICO D15.5 4 ORIFICIOS FMC/KO/ MAGNOJET	4,61
7203550	INOX D15 0 / BRAGLIA	1,73



Código	DESCRIPCIÓN	U\$S
6521200	ABANICO PLANO COMÚN - AMARILLO	0,46
6521400	ABANICO PLANO COMÚN - VERDE	0,46
6521600	ABANICO PLANO COMÚN - AZUL	0,46
6524000	ABANICO PLANO ANTIDERIVA Y ST - AMARILLO	0,46
6524001	ABANICO PLANO ANTIDERIVA Y ST - BLANCA	0,46
1134227	ABANICO PLANO ANTIDERIVA CON PROTECCIÓN (C/ ARANDELA) -VERDE	2,14
1134271	CONO HUECO ANTIDERIVA CON PROTECCIÓN (C/ ARANDELA) - AZUL	2,42
6522400	CONO HUECO: COMÚN, ANTIDERIVA Y CONO LLENO - ROJO	0,46
6523700	DISCO Y NÚCLEO - CELESTE	0,46
301952	PARA FERTILIZACION LIQUIDA - 3 ORIFICIOS - NEGRO	3,69
1131271	TAPA CIEGA C/ ROSCA 11/16" - NEGRO	1,66
1201667	TAPA PICO QUICK CIEGA NEGRA SPRAYTEC	0,81
1132218	TAPA ROSCADA 11/16" - NEGRO	1,17
1131230	TAPA ROSCADA ANTIDERIVA CON PROTECCIÓN 11/16" - NEGRO	2,73
1134219	ABANICO PLANO PARA PORTA PICO JACTO - ROJO	1,95
1134226	ABANICO PLANO ANTIDERIVA PARA PORTA PICO JACTO - ROJO	1,95
1134231	DISCO NÚCLEO PARA PORTA PICO JACTO - NEGRO	2,24
1134234	CONO HUECO PARA PORTA PICO JACTO - ROJO	2,24
1132269	TAPA PICO C/ALETAS RH 1 P/PORT JACTO M269	2,54
1132182	TAPA PICO C/ALETAS RH 18 X 1.5 P/PORTAP JACTO M218/2	1,17
1134067	TAPA PICO QUICK CON CODO P/ MJE - NEGRO	7,54
1132592	TAPA PICO QUICK C/ROSCA HEMBRA 1/4	5,51
1132742	TAPA PICO QUICK C/ROSCA HEMBRA 1/4 - CODO M274/2	1,98
1130217	ARANDELA PLANA EPDM 3.5 MM	0,30
1130216	ARANDELA PLANA EPDM 3MM	0,30
6520002	ARANDELA PLANA VITON	5,20
1120263	ARANDELA SEPARADORA PLÁSTICA - DISCO NÚCLEO	0,30
8401205	LLAVE POLMAC TAPA QUICK C/PINZA LARGA	40,15


FILTROS

Código	DESCRIPCIÓN	U\$S
1130141	RECTO M 30 INOX	1,10
1130142	RECTO M 50 INOX	1,10
1130143	RECTO M 80 INOX	1,10
1130144	RECTO M 100 INOX	1,10
301949	FILTRO ANTIGOTE M 50 INOX	2,95
301948	FILTRO ANTIGOTE M 100 INOX	2,95
1131421	FILTRO CÓNICO M 50 INOX P/ PORTAPICO JACTO	1,10
1131441	FILTRO CÓNICO M 100 INOX P/ PORTAPICO JACTO	1,10
1131422	COPA M 50 INOX	1,10
1131432	COPA M 80 INOX	1,10
1131442	COPA M 100 INOX	1,10
1136961	FILTRO CANASTO 1 1/2	22,62
1136962	FILTRO CANASTO 2	22,62
1130634	FILTRO CANASTO P/ TAPA TANQUE	14,34





Código	PORTAPICOS SIMPLES	U\$S
2504501	DEMOSTRATIVO DE PASTILLAS CHAPA BOMBA 12V 4 BAR	721,50
2506561	DEMOSTRATIVO DE PASTILLAS CHAPA BOMBA 12V 10 BAR	1.432,76

ACCESORIOS

Código	ABRAZADERAS	U\$S
6156082	TERREMAX ABRAZADERA P/ BRIDA 1"	10,17
6156083	TERREMAX ABRAZADERA P/ BRIDA 2" STD	11,87
6156086	TERREMAX ABRAZADERA P/ BRIDA 2" FULL	12,36
6156089	TERREMAX ABRAZADERA P/ BRIDA 3"	17,04
816269	A CRESTA INOX 8 - 16 X 9MM	4,68
814112	A CRESTA INOX 12 - 22 X 9MM	4,68
816274	A CRESTA INOX 16 - 27 X 9MM	6,55
816276	A CRESTA INOX 23 - 35 X 9MM	6,83
816270	A CRESTA INOX 23 - 35 X 12MM	4,12
816275	A CRESTA INOX 30 - 45 X 9MM	7,13
816271	A CRESTA INOX 30 - 45 X 12MM	7,77
816277	A CRESTA INOX 32 - 50 X 12MM	8,42
816272	A CRESTA INOX 40 - 60 X 12MM	8,49
816273	A CRESTA INOX 50 - 70 X 12MM	8,49
1131600	P/CANO 1/2 MAGNOJET	9,16
1131601	P/CANO 3/4 MAGNOJET	9,16
1131610	P/CANO 25,4 mm	6,70
814101	SÚPER PRESIÓN INOX 23 - 28 X 15 MM	17,26
814106	SÚPER PRESIÓN INOX 26 - 32 X 15 MM	17,80
814108	SUPER PRESION INOX 34 - 40 MM X 20MM	18,24
814103	SUPER PRESION INOX 38 - 44 MM X 20MM	19,46
814104	SÚPER PRESIÓN INOX 42 - 48 MM	11,09
814105	SÚPER PRESIÓN INOX 46 - 52 MM	21,05
814109	SÚPER PRESIÓN INOX 50 - 58 MM X 20 MM	21,78
814107	SÚPER PRESIÓN INOX 56 - 64 MM	22,45
814111	SÚPER PRESIÓN INOX 86 - 94 MM	25,85
901113	PLÁSTICA 11-13 MM	0,68
901315	PLÁSTICA 13-15 MM	0,68
901517	PLÁSTICA 15-17 MM	0,68
901719	PLÁSTICA 17-19 MM	0,68
901921	PLÁSTICA 19-21MM	0,68
902123	PLÁSTICA 21-23 MM	0,80
902325	PLÁSTICA 23-25 MM	0,80
902527	PLÁSTICA 25-27 MM	0,80
902729	PLÁSTICA 27-29 MM	0,80
902931	PLÁSTICA 29-31 MM	0,80
903133	PLÁSTICA 31-33 MM	0,98
903335	PLÁSTICA 33-35 MM	0,98
903538	PLÁSTICA 35-38 MM	0,98
903841	PLÁSTICA 38-41 MM	0,98
904144	PLÁSTICA 41-44 MM	0,98
904447	PLÁSTICA 44-47 MM	0,98
904750	PLÁSTICA 47-50 MM	0,98
905054	PLÁSTICA 50-54 MM	1,15
905458	PLÁSTICA 54-58 MM	1,15
905862	PLÁSTICA 58-62 MM	1,15



906266	PLÁSTICA 62-66 MM	1,15
901000	PINZA P/ ABRAZADERA PLÁSTICA	33,45



GRAMPAS

Código	GRAMPA	U\$S
2505131	GRAMPA U 65 MM (5/16 X 2) C/TUERCA Y ARAND INOX	7,17
2506254	GRAMPA 1/2 X 120 X 52 X 120	1,70
2505157	GRAMPA 1/2 X 165 X 52 X 165	4,71
2506601	GRAMPA MEDIA OMEGA 3/8 BICROM	0,21
2506602	GRAMPA MEDIA OMEGA 1 BICROM	1,41
2505370	GRAMPA OMEGA 50MM INOX P/CANO 2	6,28
2505954	GRAMPA P/CANO PVC 16 MM AJUSTABLE C/CLIP SEGURIDAD	0,25
2506291	GRAMPA P/CANO PVC 20 MM AJUSTABLE C/CLIP SEGURIDAD	0,36
2506781	GRAMPA P/CANO PVC 22 MM AJUSTABLE C/CLIP SEGURIDAD	0,34
2505755	GRAMPA P/CANO PVC 32 MM AJUSTABLE C/CLIP SEGURIDAD	0,66
2506661	GRAMPA P/CANO PVC 40 MM AJUSTABLE C/CLIP SEGURIDAD	0,77
2506681	GRAMPA U 25 MM (1/2) GALV.	0,42
2505915	GRAMPA U 33.4 MM (5/16 X 1) C/TUERCA Y ARAND. GALV.	1,53
2506830	GRAMPA U 48.33 MM (1/4 X 1-1/2) C/TUERCA Y ARAND INOX	3,45
2505916	GRAMPA U 48.33 MM (5/16 X 1-1/2) C/TUERCA Y ARAND. GALV.	1,30
2505930	GRAMPA U 60 MM (5/16 X 2) C/TUERCA Y ARAND. GALV.	8,11
2505913	GRAMPA U 88.9 MM (5/16 X 3) C/TUERCA Y ARAND. GALV.	2,03
2505099	GRAMPA U 124 MM INOX P/CONEXION DE 3	6,60
2506719	GRAMPA U BOLT 21.3 MM INOX 304	4,00
2505606	GRAMPA U BOLT 32 MM (1 1/4) GALVANIZADA	2,83
2505946	GRAMPA U BOLT 41 MM (1 5/8) GALVANIZADA	3,21
8080	GRAMPA U BOLT 45 MM GALVANIZADA	3,34
2505098	GRAMPA U BOLT 67 MM (2 5/8) P/GIRAFa 2 Y FILTRO T 1	4,64
2505119	GRAMPA U BOLT 77 MM (3) P/GIRAFa 3	10,37



MANGUERAS

Código	MANGUERAS	U\$S
2101677	FUMIGACIÓN - ALTA PRESIÓN NARANJA 10MM 3/8"	1,44
2101678	FUMIGACIÓN - ALTA PRESIÓN NARANJA 13MM 1/2"	2,03
2101679	FUMIGACIÓN - ALTA PRESIÓN NARANJA 19MM 3/4"	4,26
2101680	FUMIGACIÓN - ALTA PRESIÓN NARANJA 25MM 1"	6,09
2101724	FUMIGACIÓN - ALTA PRESIÓN NEGRA 10MM 3/8"	1,42
2101725	FUMIGACIÓN - ALTA PRESIÓN NEGRA 13MM 1/2"	1,99
2101728	FUMIGACIÓN - ALTA PRESIÓN NEGRA 16MM 5/8"	3,63
2101726	FUMIGACIÓN - ALTA PRESIÓN NEGRA 19MM 3/4"	4,18
2101727	FUMIGACIÓN - ALTA PRESIÓN NEGRA 25MM 1"	5,99
2101736	MANGUERA MULTIPROP NEGRA 10BAR 32MM (1-1/4) ALFAGOMMA	30,04
2101684	P/ CARGA - TECNOCOM HIGHFLEX AMARILLA 19MM 3/4"	#N/A
2101685	P/ CARGA - TECNOCOM HIGHFLEX AMARILLA 25MM 1"	6,48
2101686	P/ CARGA - TECNOCOM HIGHFLEX AMARILLA 32MM 1-1/4"	7,71



2101687	P/ CARGA - TECNOCOM HIGHFLEX AMARILLA 38MM 1-1/2"	9,14
2101682	P/ CARGA - TECNOCOM HIGHFLEX AMARILLA 50 MM 2"	13,52
2101688	P/ CARGA - TECNOCOM HIGHFLEX AMARILLA 75 MM 3"	24,56
2101689	P/ CARGA - TECNOCOM HIGHFLEX AMARILLA 101MM 4"	37,76



MANGUERAS

Código	MANGUERAS	U\$S
2101670	P/ CARGA - TECNOCOM HIGHFLEX AZUL 25MM 1"	6,70
2101671	P/ CARGA - TECNOCOM HIGHFLEX AZUL 32MM 1-1/4"	8,10
2101672	P/ CARGA - TECNOCOM HIGHFLEX AZUL 38 MM 1 1/2"	9,50
2101674	P/ CARGA - TECNOCOM HIGHFLEX AZUL 50 MM 2"	14,64
2101675	P/ CARGA - TECNOCOM HIGHFLEX AZUL 75 MM 3"	26,27
2101676	P/ CARGA - TECNOCOM HIGHFLEX AZUL 101MM 4"	39,75



Código	MANGUERAS	U\$S
1164729	TUBO PU 4 MM CELESTE COMÚN	0,73
1164730	TUBO PU 6 MM CELESTE COMÚN	1,19
1164731	TUBO PU 8 MM CELESTE COMÚN	1,92
1164732	TUBO PU 10 MM CELESTE COMÚN	2,98
1164733	TUBO PU 12 MM CELESTE COMÚN	3,99



Código	AGITADORES DE TANQUE	U\$S
7205505	RECTO 2.5 MM 5.0 LT/MIN A 3 BAR BRAGLIA	29,50
7205500	CURVO 2.5MM 5.0 LT/MIN A 3 BAR BRAGLIA	31,35
7206342	BRONCE 1.5MM C/FILTRO - 1.8 LT/MIN A 3 BAR BRAGLIA	56,83
UPB C070 D6SN	UPB C070 7 MM 50 LT/MIN A 3 BAR PNR	75,62
1137615	CURVO 5 MM 28 LT/MIN A 3 BAR MAGNOJET	21,15
1137613	CURVO 3 MM 8.0 LT/MIN A 3 BAR MAGNOJET	21,15
1137614	CURVO 1.5 MM 1.8 LT/MIN A 3 BAR MAGNOJET	21,15



Código	LAVA BIDONES	U\$S
8440070	POLMAC - SLIM	68,93
8440076	POLMAC - SLIM CON VÁLVULA AUTOMÁTICA	96,56



Código	LAVA TANQUES	U\$S
8440071	POLMAC - CIPOLLA	71,72
8447776	POLMAC - CON GRIFO	118,66
8450069	POLMAC - CIPOLLA C/PICOS CAMBIABLES	90,00
8450072	POLMAC - ROTOR C CON PASATANQUE	148,97
8450067	KIT PROLONGACIÓN 30 CM P/ROTOR POLMAC	91,61
8450066	KIT PROLONGACIÓN 50 CM P/ROTOR POLMAC	98,71
7205517	BRAGLIA - ROLLEX 360	164,42



Código	HIDROEYECTOR	U\$S
7205514	BRAGLIA - D 40	117,55



Código	LAVA MANOS	U\$S
8965191	TAPA PARA LAVAMANOS	5,16
8965190	GRIFO 3/4" PARA LAVAMANOS - SALVARANI	12,45



COMPONENTES SALVARANI

Código	SUPERSEAL	U\$S
8965171	CONECTOR HEMBRA 2 PIN S/ PROTECTOR	2,35
8965172	CONECTOR MACHO 2 PIN S/ PROTECTOR	2,43
8965161	CONECTOR HEMBRA 3 PIN C/ PROTECTOR	5,16
8965245	CONECTOR HEMBRA 3 PIN S/ PROTECTOR	2,90
8965160	CONECTOR MACHO 3 PIN C/ PROTECTOR	5,07
8965247	CONECTOR MACHO 3 PIN S/ PROTECTOR	2,81
8965163	CONECTOR HEMBRA 4 PIN C/ PROTECTOR	5,90
8965246	CONECTOR HEMBRA 4 PIN S/ PROTECTOR	4,07
8965162	CONECTOR MACHO 4 PIN C/ PROTECTOR	5,57
8965248	CONECTOR MACHO 4 PIN S/ PROTECTOR	3,75
8965169	INTERIOR HEMBRA FICHA 2 PINES	1,67
8965170	INTERIOR MACHO FICHA 2 PINES	1,67
8965140	INTERIOR HEMBRA FICHA 3 PINES	1,87
8965141	INTERIOR MACHO FICHA 3 PINES	1,67
8965144	INTERIOR HEMBRA FICHA 4 PINES	2,70
8965145	INTERIOR MACHO FICHA 4 PINES	2,22
8965142	GOMIN INTERIOR AMARILLO HUECO	0,08
8965148	PIN HEMBRA AWG 20-16	0,26
8965147	PIN MACHO AWG 20-16	0,30
8965208	PROTECTOR M-H FICHA 2 PINES	1,27
8965143	PROTECTOR M-H FICHA 3 PINES	2,26
8965146	PROTECTOR M-H FICHA 4 PINES	1,83



Código	DEUTSCH	U\$S
8965078	CONECTOR DEUTSCH DTM06 6P MACHO	9,84
8965079	CONECTOR DEUTSCH DTM06 12P MACHO	27,78
8965080	CONECTOR DEUTSCH DTM04 6P HEMBRA	17,15
8965081	CONECTOR DEUTSCH DTM04 12P HEMBRA	22,54
8965031	CONECTOR DEUTSCH DT06 2P MACHO	5,32
8965069	CONECTOR DEUTSCH DT06 3P MACHO	6,51
8965035	CONECTOR DEUTSCH DT04 2P HEMBRA	3,18
8965072	CONECTOR DEUTSCH DT04 3P HEMBRA	5,79
8965036	TAPA CONECTOR DEUTSCH DT 2P MACHO	6,35
8965071	TAPA CONECTOR DEUTSCH DT 3P MACHO	6,59
8965032	TAPA CONECTOR DEUTSCH DT 2P HEMBRA	6,35
8965074	TAPA CONECTOR DEUTSCH DT 3P HEMBRA	6,59
8965082	CONECTOR INTERIOR DEUTSCH DTM 6P HEMBRA	1,19
8965083	CONECTOR INTERIOR DEUTSCH DTM 12P HEMBRA	1,92



COMPONENTES SALVARANI

Código	DEUTSCH	U\$S
8965084	CONECTOR INTERIOR DEUTSCH DTM 6P MACHO	1,55
8965085	CONECTOR INTERIOR DEUTSCH DTM 12P HEMBRA	3,08
8965073	CONECTOR INTERIOR DEUTSCH DT 3P HEMBRA	0,60
8965037	CONECTOR INTERIOR DEUTSCH DT 2P HEMBRA	0,56
8965033	CONECTOR INTERIOR DEUTSCH DT 2P MACHO	0,56
8965070	CONECTOR INTERIOR DEUTSCH DT 3P MACHO	0,60
8965059	PIN DEUTSCH DTM HEMBRA	2,62
8965060	PIN DEUTSCH DTM MACHO	2,32
8965034	PIN DEUTSCH DT/DTP HEMBRA	3,18
8965038	PIN DEUTSCH DT/DTP MACHO	1,98
8965062	TAPÓN P/PIN SIN USO X DETUSCH SERIE DTM	0,56
8965063	TAPÓN P/PIN SIN USO TYCO MATE-N-LOK	2,54



Código	TYCO PC	U\$S
8965231	CONECTOR AMP CPC 4 MACHO	19,69
8965232	CONECTOR AMP CPC 4 HEMBRA	19,87
8965233	CONECTOR AMP CPC 9 MACHO	20,88
8965234	CONECTOR AMP CPC 9 HEMBRA	25,00
8965235	CONECTOR AMP CPC 16 MACHO	25,00
8965236	CONECTOR AMP CPC 16 HEMBRA	24,84
8965237	TAPA CONECTOR AMP CPC 4	25,00
8965239	TAPA CONECTOR AMP CPC 9	28,65
8965238	TAPA CONECTOR AMP CPC 16	24,92
8965257	PIN MACHO	2,34
8965028	PIN HEMBRA	2,39



COMPONENTES SALVARANI

Código		U\$S
8965277	CONECTOR WP 2 MACHO	2,30
8965281	CONECTOR WP 2 HEMBRA	3,81
8965278	CONECTOR WP 3 MACHO	2,62
8965282	CONECTOR WP 3 HEMBRA	4,45
8965279	GOMÍN INTERIOR GRIS	0,40
8965086	PIN MACHO	0,64
8965087	PIN HEMBRA	0,79



Código		U\$S
8965166	INTERRUPTOR UNIPOLAR ON-OFF	19,65
8965064	INTERRUPTOR UNIPOLAR ON-ON	23,15
8965065	INTERRUPTOR UNIPOLAR ON-MOM	47,27
8965021	INTERRUPTOR UNIPOLAR ON-OFF-ON	23,25
8965177	INTERRUPTOR UNIPOLAR MOM-OFF-MOM	23,15
8965039	PULSADOR MOM	20,00
8965301	PULSADOR ON-OFF	15,08
8965041	PULSADOR OFF-MOM	66,36
8965123	CAPUCHÓN NEGRO PERFORADO P/INTERRUPTOR	4,84
8965124	CAPUCHÓN NEGRO CIEGO P/PULSADOR	5,16
8965127	CAPUCHÓN LARGO NEGRO CIEGO C/INTERRUPTOR	8,49



Código		U\$S
8965150	ELECTROVÁLVULA 12V RH 1/4 8BAR 4,5 L/MIN	124,50
8965201	ELECTROVÁLVULA 12V RH 1/8 8BAR 1 L/MIN	53,18
8965194	VALV.SOLENOIDE CONJUNTO 3 U.	166,69
8965244	C18 2P MAS TIERRA	10,11
8965022	C18 2P MAS TIERRA LED	28,03
8965205	C11 2P MAS TIERRA	9,12
8965230	RELE FASTON 12V 40A	11,43
8965270	RELE MINI 12V 15/25 A 1 NO-NC	13,12
8965240	LIMITE DE CARRERA LEVA LARGA	70,33
8965067	LIMITE DE CARRERA LEVA CON BRAZO	57,23
8965129	CAJA P50 NEGRA	88,48
8965167	KIT CARTER JOYSTCK C/TORNILLOS 70MM	92,08
8965202	MALLA TRENZADA D. 8	2,58
8965203	MALLA TRENZADA D.25	5,24



Código	ACOPLES	U\$S
6112012	B RM 1/2	22,91
6112114	B RM 1 1/4 (1)	21,99
6112034	B RM 3/4	19,08
6112100	B RM 1	21,99
6112115	B RM 1 1/4 (1-1/2)	30,92
6112112	B RM 1-1/2	25,76
6112200	B RM 2	31,34
6112300	B RM 3	52,69
6112310	B RM 3 BSP	52,26
6112400	B RM 4	125,38
6113012	C C/ESPIGA 1/2	19,08
6113114	C/ESPIGA 1 1/4 (1)	21,99
6113034	C C/ESPIGA 3/4	19,08
6113100	C C/ESPIGA 1	21,99
6113115	C C/ESPIGA 1 1/4 (1-1/2)	30,92
6113112	C C/ESPIGA 1-1/2	25,76
6113200	C C/ESPIGA 2	31,34
6113201	C C/ESPIGA 2 C/TRABA CIERRE	60,47
6113300	C C/ESPIGA 3	52,69
6113303	C C/ESPIGA 3 C/ 3 LEVAS	67,08
6113400	C C/ESPIGA 4	104,43
6113215	C C/ESPIGA 2 X 1-1/2	35,28
6114012	D RH 1/2	19,08
6114114	D RH 1 1/4 (1)	21,99
6114034	D RH 3/4	19,08
6114100	D RH 1	21,99
6114115	D RH 1 1/4 (1-1/2)	30,92
6114112	D RH 1-1/2	25,76
6114200	D RH 2	31,34
6114300	D RH 3	52,69
6114310	D RH 3 BSP	52,26
6114400	D RH 4	104,43



Código	ACOPLES 90°	U\$S
6123112	90 GRADOS C C/ESPIGA 1-1/2	46,11
6123200	90 GRADOS C C/ESPIGA 2	47,68
6124112	90 GRADOS D RH 1-1/2	46,11
6124200	90 GRADOS D RH 2	47,68

Código	TAPONES PARA ACOPLES	U\$S
6117012	P/ACOPLE 1/2-3/4	11,20
6117100	P/ACOPLE 1 - 1 1/4	10,80
6117112	P/ACOPLE 1 1/4 - 1 1/2	14,55
6117200	P/ACOPLE 2	16,35
6117300	P/ACOPLE 3	34,23
6117400	P/ACOPLE 4	48,55



Código	ACOPLE / ADAPTADOR ESPECIALES	U\$S
6157100	ADAPTADOR 2" X ADAPTADOR 2"	42,81
6119300	ADAPTADOR 3" X ADAPTADOR 2"	102,99
6112500	ACOPLE 3" X ADAPTADOR 2"	116,74



Código	REPUESTOS DE ACOPLES	U\$S
6110000	SELLO ACOPLE 1/2-3/4 EPDM	1,87
6110006	SELLO ACOPLE 1/2-3/4 BUNA	2,20
6110007	SELLO ACOPLE 1/2-3/4 VITON	21,71
6110001	SELLO ACOPLE 1 EPDM	1,87
6110008	SELLO ACOPLE 1 BUNA	2,20
6114501	SELLO ACOPLE 1 VITON	20,92
6110002	SELLO ACOPLE 1-1/2 EPDM	1,82
6110011	SELLO ACOPLE 1-1/2 BUNA	2,40
6156087	SELLO ACOPLE 1-1/2 VITON	11,35
6110003	SELLO ACOPLE 2 EPDM	2,04
6110009	SELLO ACOPLE 2 BUNA	2,56
6114503	SELLO ACOPLE 2 VITON	12,12
6110004	SELLO ACOPLE 3 EPDM	2,61
6110010	SELLO ACOPLE 3 BUNA	3,48
6110005	SELLO ACOPLE 3 VITON	42,45
6110012	SELLO ACOPLE 4 EPDM	6,85
6110013	SELLO ACOPLE 4 BUNA	8,03
6156097	SELLO ACOPLE C/LABIO BRIDA 100	3,12
6156098	SELLO ACOPLE C/LABIO BRIDA 200	3,32
6156099	SELLO ACOPLE C/LABIO BRIDA 220	3,37
6110021	PALANCA INOX P/ACOPLE DE 1/2 Y 3/4	8,03
6110028	PALANCA INOX P/ACOPLE DE 1	8,03
6110026	PALANCA INOX P/ACOPLE DE 2	10,89
6110030	PALANCA INOX P/ACOPLE DE 3	15,39
6110031	PERNO P/PALANCA DE ACOPLE DE 1/2 Y 3/4	1,99
6110029	PERNO P/PALANCA DE ACOPLE DE 1	1,99
6110025	PERNO P/PALANCA DE ACOPLE DE 2	2,05
6110024	PERNO P/PALANCA DE ACOPLE DE 2 C/ TRABA	5,73
6163619	PERNO P/PALANCA DE ACOPLE DE 3	4,30



Código	ADAPTADORES	U\$S
6111012	A RH 1/2	10,03
6111034	A RH 3/4	8,36
6111100	A RH 1	8,36
6111115	A RH 1 1/4 (1-1/2)	11,40
6111112	A RH 1-1/2	9,49
6111114	A RH 1 1/4 (1)	8,36
6111200	A RH 2	11,22
6111300	A RH 3	27,03
6111310	A RH 3 BSP	26,85
6111400	A RH 4	49,52
6115012	E C/ESPIGA 1/2	8,99
6115034	E C/ESPIGA 3/4	8,99
6115100	E C/ESPIGA 1	10,04
6115114	E C/ESPIGA 1 1/4 (1)	10,04
6115115	E C/ESPIGA 1 1/4 (1-1/2)	12,05
6115112	E C/ESPIGA 1-1/2	10,04
6115200	E C/ESPIGA 2	13,22
6115300	E C/ESPIGA 3	34,66
6115400	E C/ESPIGA 4	49,52



Código	ADAPTADORES	U\$S
6116012	F RM 1/2	8,99
6116034	F RM 3/4	8,99
6116100	F RM 1	10,04
6116114	F RM 1 1/4 (1)	10,04
6116115	F RM 1 1/4 (1-1/2)	12,05
6116112	F RM 1-1/2	10,04
6116200	F RM 2	13,22
6116300	F RM 3	34,66
6116310	F RM 3 BSP	34,35
6116400	F RM 4	49,52



Código	ADAPTADORES 90º	U\$S
6121112	90 GRADOS A RH 1-1/2	22,45
6121200	90 GRADOS A RH 2	25,61
6126112	90 GRADOS F RM 1-1/2	26,91
6126200	90 GRADOS F RM 2	23,97
6126201	45 GRADOS F RM 2	45,08



Código	TAPAS PARA ADAPTADORES	U\$S
6118012	P/ADAPT 1/2-3/4	23,76
6118100	P/ADAPT 1 - 1 1/4	26,25
6118112	P/ADAPT 1 1/4 - 1 1/2	32,08
6118200	P/ADAPT 2	39,04
6118300	P/ADAPT 3	65,63
6118400	P/ADAPT 4	94,88



Código	CONECTOR RECTO RM X ESPIGA	U\$S
6150003	RM X ESP 3/8 X 3/8	2,91
6150004	RM X ESP 3/8 X 1/2	2,91
6150005	RM X ESP 1/2 X 3/8	2,91
6150006	RM X ESP 1/2 X 1/2	2,47
6150007	RM X ESP 1/2 X 3/4	3,20
6150053	RM X ESP 1/2 X 3/8	3,23
6150055	RM X ESP 1/2 X 3/8	3,23
6150051	RM X ESP 1/4 X 1/4	3,23
6150008	RM X ESP 3/4 X 3/8	3,22
6150009	RM X ESP 3/4 X 1/2	3,25
6150010	RM X ESP 3/4 X 5/8	3,94
6150011	RM X ESP 3/4 X 3/4	2,68
6150012	RM X ESP 3/4 X 1	3,99
6150052	RM X ESP 3/8 X 3/8	3,07
6150013	RM X ESP 1 X 3/4	3,99
6150014	RM X ESP 1 X 1	3,32
6150015	RM X ESP 1 X 1 1/4	4,09
6150016	RM X ESP 1 1/4 X 3/4	5,16



Código	CONECTOR RECTO RM X ESPIGA	U\$S
6150017	RM X ESP 1 1/4 X 1	4,09
6150018	RM X ESP 1 1/4 X 1 1/4	4,09
6150019	RM X ESP 1 1/4 X 1-1/2	9,26
6150020	RM X ESP 1-1/2 X 1	7,25
6150021	RM X ESP 1-1/2 X 1 1/4	5,52
6150022	RM X ESP 1-1/2 X 1-1/2	6,90
6150023	RM X ESP 1-1/2 X 2	12,56
6150024	RM X ESP 2 X 1-1/2	10,50
6150025	RM X ESP 2 X 2	8,29
6150026	RM X ESP 3 X 3	26,64



Código	CONECTOR RECTO RH X ESPIGA	U\$S
6150087	RH X ESP 1 X 1	5,57
6500123	RH X ESP 1/2 X 3/4	1,04
6150085	RH X ESP 3/4 X 3/4	7,98
6150086	RH X ESP 3/4 X 1	6,65



Código	TE	U\$S
6154011	3/8"	9,46
6154012	1/2"	8,30
6154013	3/4"	8,92
6154014	1"	12,97
6154015	1 1/4"	17,86
6154016	1-1/2"	21,33
6154017	2"	26,53
6154018	3"	126,73



Código	CRUZ	U\$S
6154000	1/2	43,62
6154001	3/4	43,62
6154002	1	43,62
6154003	1 1/4	65,10
6154004	1-1/2	65,10
6154005	2	66,37



Código	CODO RM X ESPIGA	U\$S
6150054	RM X ESP 1/2 X 1/2	3,23
6500223	RM X ESP 1/2 X 3/4	1,32
6150001	RM X ESP 1/4 X 1/4	2,64
6150002	RM X ESP 1/4 X 13/8	2,64
6150056	RM X ESP 3/4 X 1/2	4,09
6150057	RM X ESP 3/4 X 3/4	3,39
6150058	RM X ESP 3/4 X 1	4,09
6150059	RM X ESP 1 X 3/4	5,22
6150060	RM X ESP 1 X 1	4,31
6150061	RM X ESP 1 X 1 1/4	6,41
6150062	RM X ESP 1 1/4 X 1	6,41
6150063	RM X ESP 1 1/4 X 1 1/4	6,41
6150067	RM X ESP 1-1/2 X 1 1/4	18,42
6150064	RM X ESP 1-1/2 X 1-1/2	15,35
6150068	RM X ESP 2 X 1-1/2	20,14
6150065	RM X ESP 2 X 2	16,80
6150066	RM X ESP 3 X 3	81,15



Código	CODO M-H	U\$S
6154021	H-H 3/8	9,51
6154022	M-H 1/2	7,50
6154023	M-H 3/4	7,97
6154024	M-H 1	9,50
6154025	M-H 1 1/4	13,07
6154026	M-H 1-1/2	18,56
6154027	M-H 2	21,99
6154028	M-H 3	111,68



Código	CODO H-H	U\$S
6154031	M-H 3/8	5,73
6154032	H-H 1/2	8,66
6154033	H-H 3/4	6,14
6154034	H-H 1	9,11
6154035	H-H 1 1/4	13,62
6154036	H-H 1-1/2	14,32
6154037	H-H 2	21,27
6154038	H-H 3	108,31



Código	CODO 45º M-H	U\$S
6154043	45 M-H 3/4	15,44
6154044	45 M-H 1	20,81
6154045	45 M-H 1 1/4	25,77
6154046	45 M-H 1-1/2	22,60
6154047	45 M-H 2	29,65
6154048	45 M-H 3	122,68
6154049	45 BRIDA X BRIDA 2 FULL	32,00
6154048	45 M-H 3	122,68



Código	BUJE DE REDUCCIÓN	U\$S
6154051	3/8 X 1/4	1,79
6154052	1/2 X 1/4	1,84
6154053	1/2 X 3/8	6,46
6154054	3/4 X 1/8	6,39
6154055	3/4 X 1/4	2,35
6154056	3/4 X 3/8	2,30
6154057	3/4 X 1/2	6,46



Código	BUJE DE REDUCCIÓN	U\$S
6154059	1 X 1/4	6,90
6154060	1 X 1/2	3,02
6154061	1 X 3/4	5,11
6154062	1 1/4 X 3/4	6,88
6154063	1 1/4 X 1	5,11
6154064	1-1/2 X 3/4	4,24
6154065	1-1/2 X 1	9,05
6154066	1-1/2 X 1 1/4	9,04
6154067	2 X 3/4	8,12
6154068	2 X 1	8,18
6154069	2 X 1 1/4	5,47
6154070	2 X 1-1/2	8,18
6154071	3 X 1-1/2	40,91
6154072	3 X 2	8,85
6154073	4 X 3	63,46



Código	CUPLA	U\$S
6155011	3/8	9,75
6155012	1/2	9,86
6155013	3/4	9,75
6155014	1	9,34
6155015	1-1/4	15,11
6155016	1-1/2	20,88
6155017	2	23,99
6155018	3	67,38



Código	CUPLA DE REDUCCIÓN	U\$S
6155021	REDUCCIÓN 1 X 3/4	14,54
6155022	REDUCCIÓN 1 1/2 X 1	24,72
6155023	REDUCCIÓN 1 1/2 X 1 1/4	24,70
6155024	REDUCCIÓN 2 X 1	21,91
6155025	REDUCCIÓN 2 X 1 1/4	26,28
6155026	REDUCCIÓN 2 X 1-1/2	21,89
6155027	REDUCCIÓN 3 X 2	77,68



Código	TAPÓN	U\$S
6150090	ADAPTADOR TANQUE IBC RH 2 GRUESA X RM 2 NPT	45,66

Código	TAPA	U\$S
6154079	1/2	9,92
6154080	3/4	13,19
6154081	1	10,98
6154082	1-1/2	18,70
6154083	2	21,69
6154084	3	77,59
6154085	1 1/4	14,82



Código	NIPLE 15 CM	U\$S
6155001	3/4 150 MM	7,52
6155002	1 150 MM	8,53
6155003	1 1/4 150 MM	7,57
6155004	1-1/2 150 MM	13,65
6155005	2 150 MM	20,48
6155006	3 150 MM	50,52



Código	ROSCA C/ TUERCA	U\$S
6154091	3/8	3,14
6154092	1/2	3,71
6154093	3/4	3,71
6154094	1	3,98
6154095	1 1/4	4,80
6154096	1-1/2	7,36
6154097	2	8,43
6154098	3	26,18
6154099	4	48,73



Código	CONECTOR GIRATORIO	U\$S
6153001	M-H 1	32,47
6153002	M-H 1-1/2 SWIVEL	39,73
6153003	M-H 2	44,54
6153004	M-H 2 FULL PORT SWIVEL	74,20



Código	NIPLE DE REDUCCIÓN	U\$S
6155031	REDUCCIÓN 1/2 X 3/8	4,86
6155032	REDUCCIÓN 3/4 X 1/2	5,20
6155033	REDUCCIÓN 1 X 1/2	6,75
6155034	REDUCCIÓN 1 X 3/4	6,13
6155035	REDUCCIÓN 1 1/4 X 3/4	7,11
6155036	REDUCCIÓN 1 1/4 X 1	6,39
6155037	REDUCCIÓN 1-1/2 X 1	7,58
6155038	REDUCCIÓN 1-1/2 X 1-1/4	6,90
6155039	REDUCCIÓN 2 X 1-1/4	9,31
6155040	REDUCCIÓN 2 X 1-1/2	5,68
6155041	REDUCCIÓN 3 X 2	25,97



Código	BRIDA	U\$S
6153020	C/ ROSCA 1	32,93
6153021	C/ ROSCA 1-1/2	63,10
6153022	C/ ROSCA 2	61,36
6153023	C/ ROSCA 3	117,61
6153024	C/ ROSCA 4	248,57



Código	TAPÓN ROSCADO	U\$S
6155051	1/2	6,85
6155052	3/4	6,85
6155053	1	6,85
6155054	1- 1/4	9,00
6155055	1-1/2	8,99
6155056	2	9,05
6155057	3	42,91



Código	CONECTOR ESPIGA – ESPIGA	U\$S
6152028	ESP-ESP 1/4	2,45
6152029	ESP-ESP 3/8	3,02
6152021	ESP-ESP 1/2	3,12
6152022	ESP-ESP 3/4	3,41
6152023	ESP-ESP 1	4,09
6152024	ESP-ESP 1 1/4	4,59
6152025	ESP-ESP 1-1/2	8,12
6152026	ESP-ESP 2	7,82
6152027	ESP-ESP 3	24,34
6152001	CODO ESP-ESP 1	5,37



Código	TE TRIPLE ESPIGA	U\$S
6152030	TRIPLE ESP 1/2	5,62
6152018	TRIPLE ESP 1/4	3,63
6152019	TRIPLE ESP 3/8	3,63
6152011	TRIPLE ESP 1/2 X 1/2 X 3/8	#N/A
6152012	TRIPLE ESP 1/2 X 1/2 X 3/4	5,62
6152013	TRIPLE ESP 3/4 X 3/4 X 1/2	5,62
6152014	TRIPLE ESP 3/4	5,62
6152020	TRIPLE ESP 3/4 X 3/4 X 1	4,81
6152015	TRIPLE ESP 1 X 1 X 3/4	4,91
6152016	TRIPLE ESP 1	3,89



Código	CONECTOR RECTO X ESPIGA	U\$S
6156020	BRIDA X ESP 1 X 3/4	4,96
6156021	BRIDA X ESP 1 X 1	4,96
6156026	BRIDA X ESP 1 X 1 1/4	4,96
6156025	BRIDA X ESP 2 STD X 1	10,89
6156022	BRIDA X ESP 2 STD X 1 1/4	11,31
6156024	BRIDA X ESP 2 STD X 2	10,93
6153028	BRIDA X ESP 2 FULL X 1	13,38
6156028	BRIDA X ESP 2 FULL X 1 1/4	10,93
6156027	BRIDA X ESP 2 FULL X 1-1/2	10,93
6163635	BRIDA X ESP 2 FULL X 2	9,96
6156029	BRIDA X ESP 3 X 2	33,44
6156091	BRIDA X ESP 3 X 3	30,37



Código	CODO X ESPIGA	U\$S
6156010	BRIDA X ESP 1 X 3/4	6,03
6156011	BRIDA X ESP 1 X 1	6,03
6156018	BRIDA X ESP 1 X 1 1/4	6,03
6156019	BRIDA X ESP 1 X 1-1/2	36,41
6156015	BRIDA X ESP 2 STD X 1	20,15
6156012	BRIDA X ESP 2 STD X 1 1/4	20,15
6156013	BRIDA X ESP 2 STD X 1-1/2	18,31
6156014	BRIDA X ESP 2 STD X 2	20,15
6156016	BRIDA X ESP 2 FULL X 1-1/2	20,15
6155071	BRIDA X ESP 2 FULL X 2	20,15
6156030	BRIDA X ESP 3 X 2	33,29
6156092	BRIDA X ESP 3 X 3	80,85



Código	TE	U\$S
6156050	BRIDA 1	14,06
6156051	BRIDA 1 LARGA	14,06
6156073	BRIDA 1 X ESP 1-1/4	21,53
6156052	BRIDA 2 STD X 1	28,23
6156053	BRIDA 2 STD	26,74
6156055	BRIDA 2 FULL X 1	29,76
6156056	BRIDA 2 FULL	26,82
6156057	BRIDA 3	126,67



Código	CODO 90º	U\$S
6156031	BRIDA X BRIDA 1	15,19
6156017	BRIDA X BRIDA 2 STD LARGO	25,41
6156033	BRIDA X BRIDA 2 FULL	23,06
6156032	CODO BRIDA X BRIDA 2 STD	25,41



Código	CRUZ	U\$S
6156035	BRIDA 1 STD	41,20
6156036	BRIDA 2 STD	66,83
6156037	BRIDA 2 FULL	70,39
6156038	BRIDA 3 STD	148,64



Código	CUPLA DE REDUCCIÓN	U\$S
6156058	REDUCCIÓN BRIDA 2 STD X 1	29,78
6156059	REDUCCIÓN BRIDA 2 FULL X 2 STD	32,69
6156067	REDUCCIÓN BRIDA 3 X 2 STD	76,31
6156068	REDUCCIÓN BRIDA 3 X 2 FULL	69,37



Código	CONECTOR ROSCA HEMBRA	U\$S
6156046	BRIDA X RH 1 X 1/2	5,12
6156047	BRIDA X RH 1 X 3/4	5,12
6156048	BRIDA X RH 1 X 1	9,64
6156060	BRIDA X RH 2 STD X 2	27,87
6156066	BRIDA X RH 2 FULL X 2	45,13
6156049	BRIDA X RH 3 X 3	72,71



Código	CONECTOR W, Y	U\$S
6155096	W BRIDA 3 X BRIDA FULL 2 - 3 SALIDAS	199,07
6156071	Y BRIDA 2 45 GRADOS	130,04



Código	SALIDA DE TANQUE ESTÁNDAR	U\$S
6153034	ROSCA INT. HEMBRA 3/4" X ROSCA EXT. MACHO 1- 5/8"	11,35
6153100	ROSCA INT. HEMBRA 1" X ROSCA EXT. MACHO 2-1/4"	15,14
6153114	ROSCA INT. HEMBRA 1-1/4" X ROSCA EXT. MACHO 2-1/4"	18,41
6153112	ROSCA INT. HEMBRA 1-1/2" X ROSCA EXT. MACHO 3"	45,46
6153200	ROSCA INT. HEMBRA 2" X ROSCA EXT. MACHO 3 EPDM	45,46
6153201	ROSCA INT. HEMBRA 2" X ROSCA EXT. MACHO 3 BUNA	42,14
6153202	ROSCA INT. HEMBRA 2" X ROSCA EXT. MACHO 3 VITON	77,66
6153221	ROSCA INT. HEMBRA 2" X ROSCA EXT. MACHO 3" INOX	655,10
6153210	ROSCA INT. HEMBRA 2" X ROSCA EXT. MACHO 3-1/4"	58,07
6153300	ROSCA INT. HEMBRA 3" X ROSCA EXT. MACHO 4-1/2"	97,81
6153301	ROSCA INT. HEMBRA 3" X ROSCA EXT. MACHO 4-1/2" BSP	93,32
6153400	ROSCA INT. HEMBRA 4" X ROSCA EXT. MACHO 4"	267,25
6153350	ANTIVORTEX ROSCA INT. HEMBRA 2" X ROSCA EXT. MACHO 3"	69,65



Drenaje 100%



Código	SALIDA DE TANQUE DESCARGA TOTAL	U\$S
6153045	DESCARGA TOTAL 1"	121,14
6153047	DESCARGA TOTAL 1-1/2"	122,37
6153220	DESCARGA TOTAL 2"	122,37
6153320	DESCARGA TOTAL 3"	178,98

Código	SALIDA DE TANQUE C/PERNOS	U\$S
6153050	SALIDA TANQUE C/PERNOS 1	121,14
6153051	SALIDA TANQUE C/PERNOS 1-1/2	122,52
6153052	SALIDA TANQUE C/PERNOS 2	122,37
6153053	SALIDA TANQUE C/PERNOS 3	180,87



Código	TAPA DE VENTILACIÓN	U\$S
6153011	2" C/MALLA	41,37
6153012	2" S/MALLA	25,62
6153013	3" C/MALLA	70,01
6153014	3" S/MALLA	57,32



Código	CURVAS BRIDADAS - SWEEP	U\$S
6155088	BRIDA 1" X BRIDA 1"	21,63
6155089	BRIDA 1" X BRIDA 1" C/ PUERTO 1/4" P/ MANÓMETRO	21,63
6155085	BRIDA 1" X ESPIGA 1"	30,36
6155086	BRIDA 1" X ESPIGA 1" C/ PUERTO 1/4" P/ MANÓMETRO	31,60
6155084	BRIDA 1" X ESPIGA 1-1/4"	21,63
6155092	BRIDA 2" FULL X ADAPTADOR 2"	26,64
6155080	BRIDA 2" FULL X BRIDA 2" FULL	26,81
6155083	BRIDA 2" FULL X BRIDA 2" FULL C/ PUERTO 1/4" P/ MANÓMETRO	33,80
6155091	BRIDA 2" FULL X BRIDA 2" STD	31,19
6155095	BRIDA 2" FULL X BRIDA 3"	134,54
6155093	BRIDA 3" X BRIDA 3"	72,77
6153028	BRIDA 2" FULL X ESPIGA 1"	13,38
6155082	BRIDA 2" FULL X ESPIGA 2"	62,79
6155081	BRIDA 2" FULL X RM 2"	32,26
6155094	BRIDA 2" STD X ESPIGA 1-1/2"	59,93
6155097	BRIDA 3" X ESP 3"	72,77
6155090	BRIDA 2" STD X BRIDA 2" STD	28,89



Código	TAPA	U\$S
6156088	TAPA BRIDA 1	4,86
6156081	TAPA BRIDA 2 STD	9,61
6156080	TAPA BRIDA 2 STD C/RH 1/4	29,10
6156093	TAPA BRIDA 2 FULL	12,23
6156094	TAPA BRIDA 2 FULL C/RH 3/4	44,33
6156095	TAPA BRIDA 3	32,69
6156096	TAPA BRIDA 3 C/RH 3/4	52,62



ACOPLES Y CONECTORES

Código	VÁLVULA DE RETENCIÓN	U\$S
6104310	VALV. DE RETENCIÓN C/ BRIDA 1	38,97
6104311	VALV. DE RETENCIÓN C/ BRIDA 2 STD	50,42
6104312	VALV. DE RETENCIÓN C/ BRIDA 2 FULL	60,75



Código	CODO 45º	U\$S
6163660	45 BRIDA X BRIDA 1	22,60
6163636	45 BRIDA X BRIDA 2 STD	26,64
6154049	45 BRIDA X BRIDA 2 FULL	32,00
6163661	45 BRIDA X BRIDA 3	130,93



Código	CODO 45º CON ESPIGA	U\$S
6163670	45 BRIDA X ESPIGA 1 X 1	29,81
6163671	45 BRIDA X ESPIGA 2 STD X 2	42,14
6163672	45 BRIDA X ESPIGA 2 FULL X 2	40,55
6163673	45 BRIDA X ESPIGA 3 X 3	141,44



Código	NIPLE	U\$S
6156041	NIPLE BRIDA 1	12,22
6156042	NIPLE BRIDA 2 STD	26,03
6156043	NIPLE BRIDA 2 FULL	29,41
6156044	NIPLE BRIDA 3 (LARGO 100 MM)	34,68



Código	CONECTOR ROSCA MACHO	U\$S
6156069	BRIDA X RM 1 X 3/4	5,72
6156061	BRIDA X RM 1 X 1	4,86
6156070	BRIDA X RM 1 X 1 1/4	4,86
6156062	BRIDA X RM 2 STD X 1 1/4	9,61
6156063	BRIDA X RM 2 STD X 1-1/2	9,64
6156064	BRIDA X RM 2 STD X 2	9,61
6156065	BRIDA X RM 2 FULL X 2	9,64
6156090	BRIDA X RM 3 X 3	26,87



Código	CONECTOR BRIDA X ADAPTADOR	U\$S
6163637	CONECTOR BRIDA X ADAPTADOR 2 STD X 2	17,74
6111500	CONECTOR BRIDA X ADAPTADOR 2 FULL X 2	19,60



Código	CONECTOR GIRATORIO	U\$S
6153005	CONECTOR GIRATORIO BRIDA-BRIDA 2 FULL	81,46

ACOPLES Y CONECTORES

Código	SELLO P/ BRIDA	U\$S
6156084	SELLO BRIDA 1" EPDM	3,94
6156085	SELLO BRIDA 1" VITON	6,14
6110002	SELLO BRIDA 2" STD EPDM	1,82
6110011	SELLO BRIDA 2" STD BUNA	2,40
6156087	SELLO BRIDA 2" STD VITON	11,35
6110003	SELLO BRIDA 2" FULL EPDM	2,04
6110009	SELLO BRIDA 2" FULL BUNA	2,56
6114503	SELLO BRIDA 2" FULL VITON	12,12
6110004	SELLO BRIDA 3" EPDM	2,61
6110010	SELLO BRIDA 3" BUNA	3,48
6110005	SELLO BRIDA 3" VITON	42,45
6110012	SELLO BRIDA 4" EPDM	6,85
6110013	SELLO BRIDA 4" BUNA	8,03



Código	CONECTOR RECTO X ESPIGA	U\$S
8400011	ESPIGA 10 MM P/TUERCA 1/2"	2,55
8400012	ESPIGA 13 MM P/TUERCA 1/2"	3,31
8400015	ESPIGA 10 MM P/TUERCA 3/4"	3,38
8400016	ESPIGA 13 MM P/TUERCA 3/4"	3,52
8400017	ESPIGA 15 MM P/TUERCA 3/4"	3,73
8400021	ESPIGA 10 MM P/TUERCA 1"	3,10
8400022	ESPIGA 13 MM P/TUERCA 1"	3,52
8400023	ESPIGA 15 MM P/TUERCA 1"	3,66
8400024	ESPIGA 20 MM P/TUERCA 1"	3,79
8400025	ESPIGA 25 MM P/TUERCA 1"	4,55
8400031	ESPIGA 25 MM P/TUERCA 1-1/4"	4,90
8400033	ESPIGA 32 MM P/TUERCA 1-1/4"	5,86
8400042	ESPIGA 32 MM P/TUERCA 1-1/2"	4,83
8400044	ESPIGA 38 MM P/TUERCA 1-1/2"	5,86
8400051	ESPIGA 40 MM P/TUERCA 2"	5,86
8400053	ESPIGA 50 MM P/TUERCA 2"	5,86
8400061	ESPIGA 60 MM P/TUERCA 3"	8,35



Código	CONECTOR CURVA X ESPIGA	U\$S
8400028	ESPIGA 25 MM P/TUERCA 1"	6,42
8400037	ESPIGA 25 MM P/TUERCA 1-1/4"	6,00
8970012	ESPIGA 25 MM P/TUERCA 1-1/2"	2,05
8400038	ESPIGA 30 MM P/TUERCA 1-1/4"	6,28
8400059	ESPIGA 32 MM P/TUERCA 1-1/2"	6,90
8400063	ESPIGA 40 MM P/TUERCA 1-1/2"	8,90
8402556	ESPIGA 40 MM P/TUERCA 2"	8,00
8402555	ESPIGA 50 MM P/TUERCA 2"	11,11
7205104	CURVA D 10 C/TUERCA 1/2 BRAGLIA BRONCE	14,50
7205106	CURVA D 13 C/TUERCA 1/2 BRAGLIA BRONCE	15,72



Código	CONTRA TUERCA	U\$S
8400079	1/2"	2,21
8400107	3/4"	2,41
8400077	1"	2,62
8400108	1-1/4"	3,10
8400088	1-1/2"	4,00
8400085	2"	5,31



Código	TUERCA PARA ESPIGA SUELTA	U\$S
8400010	1/ 2"	2,21
8400020	3/ 4"	2,41
8401201	1"	2,62
8400030	1-1/4"	2,69
8400040	1-1/2"	3,66
8400050	2"	4,41
8400056	2-1/2"	13,87
8400060	3"	15,38
8400078	4"	18,49



Código	O' RING	U\$S
8400013	P/ TUERCA 1/2" (12,5 MM) - NBR	0,55
8400026	P/ TUERCA 1" (25,4 MM) - NBR	0,69
8400027	P/ TUERCA 1" (25,4 MM) - VITON	2,76
8400035	P/ TUERCA 1- 1/4" (31,7 MM) - NBR	0,83
8400036	P/ TUERCA 1 -1/4" (31,7 MM) - VITON	3,10
8400046	P/ TUERCA 1-1/2" (38,10 MM) - NBR	1,03
8400047	P/ TUERCA 1-1/2" (38,10 MM) - VITON	3,31
8400054	P/ TUERCA 2" (50,8 MM) - NBR	1,10
8400062	P/ TUERCA 3" (76,20MM) - NBR	1,66



Código	TAPA (SIN SELLO)	U\$S
8400066	1/ 2"	2,76
8400067	3/ 4"	3,31
8400068	1"	4,48
8400029	1-1/4"	5,24
8400069	1-1/2"	5,59
8400070	2"	6,00



Código	SELLO (P/ TAPA)	U\$S
8400073	SELLO P/ TAPA 1-1/2"	1,38
8400074	SELLO P/ TAPA 2"	2,21



Código	NIPLE PASAPARED	U\$S
8400095	PASAPARED 1/2"	5,52
8400109	PASAPARED 3/4"	4,48
2800001	PASAPARED 1"	4,76
2800002	PASAPARED 1-1/4"	4,41
2701823	PASAPARED 1-1/2"	8,00
8400084	PASAPARED 2"	9,11
8400089	SELLO P/PASAPARED 1-1/2"	2,69
8400086	SELLO P/PASAPARED 2"	1,93



Código	RACORD	U\$S
401601	RACORD D 6 P/TUERCA 3/8	1,87
401525	RACORD D 10 P/TUERCA 3/8 PLASTICO	1,80
8450052	RACORD D 13 P/TUERCA 1/2	3,10
2800017	RACORD D 19 C/TUERCA 3/4	2,30
2800016	RACORD D 19 C/TUERCA 1	2,52
401571	RACORD D 19 P/TUERCA 3/4	1,80
8400064	RACORD D 20 RM 1 POLMAC	4,21
8400032	RACORD D 30 P/TUERCA 1 1/4	5,52
8400041	RACORD D 30 P/TUERCA 1-1/2	5,31
8400045	RACORD D 40 P/TUERCA 1-1/2	5,86
8400052	RACORD D 45 P/TUERCA 2	6,69
8401541	RACORD RM 3/4 NPT P/TUERCA 1	10,07
8402542	RACORD RM 3/4 NPT P/TUERCA 1 1/4	9,80
8402552	RACORD RM 1 NPT P/TUERCA 1 1/4	12,14
2505103	RACORD RM 1-1/2 P/TUERCA 2	8,58


CONEXIONES DE TUERCA SUELTA

Código	CONEXIONES FIN DE LÍNEA	U\$S
2505378	RACORD RAPIDO PORTAMANGERA CURVO FL21	11,07
2505379	RACORD RAPIDO PORTAMANGERA RECTO FL21	9,44
2505381	RACORD RAPIDO UNIVERSAL G1/2 FL21	9,76
2506836	RACORD RAPIDO UNIVERSAL G1/2 FL27	11,74
2505386	RACORD CURVO 3/4	8,22
2506997	RACORD RECTO G3/4 X ESP 3/5	11,81
2505384	CODO 90 G3/4 FL21	10,78
2505383	REDUCCIÓN H-M 3/4 X 1/2	13,60
2505382	TE DE ALIMENTACION G3/4 FL21	16,67
2506838	TE DE ALIMENTACION G3/4 FL27	20,16
2505388	TE DE ALIMENTACION PUENTE G3/4-G3/4 FL21	14,30
2505387	TAPÓN 1/2 FL21 MM	9,70
2506837	TAPÓN 1/2 FL27 MM	11,68



CONEXIONES DE TUERCA SUELTA

Código	CONEXIONES FIN DE LÍNEA	U\$S
2505385	CONEXIÓN DOBLE G3/4 FL21	26,30
2505380	TERMINAL DE LIMPIEZA FL21	11,81



Código	CONECTOR RAPIDO RECTO	U\$S
1164700	4 MM X RM 1/8"	1,04
1164701	4 MM X RM 1/4"	2,09
1164702	6 MM X RM 1/4"	1,80
1164703	8 MM X RM 1/4"	1,53
1164704	10 MM X RM 1/4"	2,33
1164705	10 MM X RM 1/2"	3,69
1164706	12 MM X RM 1/4"	3,53
1164707	12 MM X RM 1/2"	3,82



Código	CONECTOR RAPIDO TE	U\$S
1164713	4 MM	1,17
1164714	6 MM	1,19
1164715	8 MM	1,35
1164716	10 MM	1,66
1164717	12 MM	1,98
1164723	6-4-6 MM	1,30



Código	CONECTOR RAPIDO Y	U\$S
1164724	4 MM	1,14
1164725	6 MM	1,17
1164726	8 MM	1,32
1164727	10 MM	1,62
1164728	12 MM	1,94



Código	CONECTOR RAPIDO UNIÓN	U\$S
1164708	4 MM	0,87
1164709	6 MM	0,87
1164710	8 MM	0,92
1164711	10 MM	1,23
1164712	12 MM	1,43



Código	CONECTOR RAPIDO CODO	U\$S
1164718	4 MM	0,78
1164719	6 MM	0,83
1164720	8 MM	0,89
1164721	10 MM	1,13
1164722	12 MM	1,43
1164745	8 MM X RM 1/4"	2,22
1164746	6 MM X RM 1/8"	2,01
2506431	6 MM X RM 1/8"	4,68
2506999	6 MM X RM 1/4"	5,83
2506430	6 MM X RM 1/8"	7,73



Código	BOMBAS CON EJE LIBRE / SIN EMBRAGUE	U\$S
ACFMC150MIA	ACE-150 CCW SENTIDO ANTI HORARIO HIERRO	860,70
ACFMC150XMIA	ACE-150 CW SENTIDO HORARIO HIERRO	962,56
ACFMCSC150MIA	ACE-150 CCW SENT. ANTI HORARIO HIERRO EMPAQ.CARB.SIL.	1.022,66
ACFMC200XMIA	ACE-200 CCW SENTIDO ANTI HORARIO HIERRO	1.202,96
ACFMC200SSXMIA	ACE-200 CCW SENTIDO ANTI HORARIO VOLUTA INOX.	2.075,71
ACFMC200XMIA	ACE-200 CW SENTIDO HORARIO HIERRO	1.202,96
ACFMC650MIA	ACE-650 CCW SENTIDO ANTI HORARIO HIERRO VOLUTA ROSCADA	1.775,25



Código	BOMBAS CON MOTOR HIDRÁULICO	U\$S
ACFMC75HYD206	ACE FMC-75-HYD-206. ANTI HORARIO POLIPR / MOTOR 206	1.055,10
ACFMC150HYD206	ACE-150-CCW SENT. ANTI HORARIO HIERRO / MOTOR 206	1.874,96
ACFMC150FSHYD206	ACE-150-CCW SENT. ANTI HORARIO INOX. / MOTOR 206	3.522,33
ACFMC150HYD206CD	ACE-150-CCW SENT. ANTI HORARIO HIERRO / MOTOR 206 (CON DRENAJE)	2.015,64
ACFMC150HYD304	ACE-150-CCW SENT. ANTI HORARIO HIERRO / MOTOR 304	2.167,20
ACFMC200HYD210	ACE-150-CCW SENT. ANTI HORARIO HIERRO / MOTOR 210	2.204,51
1300248	ACE-FMCSC- 155F - HYD- MOTOR 206	2.239,34
ACFMC200HYD304	ACE-200-CCW SENT. ANTI HORARIO HIERRO / MOTOR 304	2.233,88
ACFMC200HYD307	ACE-200-CCW SENT. ANTI HORARIO HIERRO / MOTOR 307	2.529,11
ACFMCSC205FSHYD307	ACE FMC-SC-205FS-HYD- MOTOR 307	4.449,80
ACFMC650HYDCD	ACE-650-CCW SENT. ANTI HORARIO HIERRO / VOLUTA ROSCADA	2.635,97
ACFMC650FHYDCD1	ACE-650-CCW SENT. ANTI HORARIO HIERRO / VOLUTA BRIDADA (C/ DRENAJE)	2.874,08
1300027	ACE FMC-650F-HYD SIN MOTOR	1.620,72
1300247	ACE FMCWS- 650F- HYD	4.359,88



Código	BOMBAS PARA TOMA DE FUERZA	U\$S
1300004	ACE-150 PTOC - HIERRO	2.205,34



Código	NUEVOS INGRESOS	U\$S
2507749	BOMBA ACE FMC-650F-HYD CD HYBEL	2.002,23
2507745	MOTOR HIDRAULICO HYBEL P/ACE 650	405,48
2507764	BOMBA ACE FMC-650 INOXIDABLE C/ HYBEL	3.332,84

Código	ACCESORIOS Y REPUESTOS	U\$S
1300156	KIT SELLOS ACE 650 (EMPAQ. + O´RING)	186,62
1300231	KIT SELLOS ACE FMC 150 52710	90,26
1300232	KIT SELLOS ACE FMC-FMC CW150-FMC 200 Y FMC CW200 52700	96,96
1300108	KIT SELLOS ACE P/MOTOR HYD 206 8SAE 41374	109,17
1300129	EMPAQUETADURA P/ ACE 150-200 CARBÓN CERÁMICA	88,01
1300145	EMPAQUETADURA P/ ACE 150-200 CARBURO SILICIO	303,59



1300110	VOLUTA ACE-150 CCW SENT. ANTI HORARIO HIERRO	573,91
1300151	VOLUTA ACE-150 CCW SENT. ANTI HORARIO INOX.	1.529,28
1300111	VOLUTA ACE-150 CW SENTIDO HORARIO HIERRO	573,91
1300112	VOLUTA ACE-200 CCW SENT. ANTI HORARIO HIERRO	630,25
1300182	VOLUTA ACE-200 CW SENT. HORARIO HIERRO	630,25
1300174	VOLUTA ACE-200 CCW SENT. ANTI HORARIO BRIDADA HIERRO	787,90
1300175	VOLUTA ACE-200 CCW SENT. ANTI HORARIO INOX.	1.323,88
1300188	VOLUTA ACE-650 CCW SENT. ANTI HORARIO ROSCADA HIERRO	706,53
1300040	VOLUTA ACE-650 CW SENT. HORARIO ROSCADA HIERRO	707,74
1300194	VOLUTA ACE-650 CCW SENT. ANTI HORARIO BRIDADA HIERRO	854,42



1300173	TAPA TRASERA ACE 150 P/ MOTOR HIDRÁULICO 206	714,75
1300154	TAPA TRASERA ACE CCW 150 P/ EMBRAGUE ELECTROMAG.	603,67
1300150	TAPA TRASERA ACE CCW 200 / CW 200 / CW 150 P/ EMB. ELÉCTR.	713,21
1300205	TAPA TRASERA ACE 650 P/ MOTOR HIDRÁULICO	1.113,02
1300201	TAPA TRASERA ACE 650 P/ EMBRAGUE ELECTROMAGNÉTICO	1.020,30



Código	ACCESORIOS Y REPUESTOS	U\$S
--------	------------------------	------

1300103	IMPULSOR ACE 150 CCW SENT. ANTI HORARIO PLÁSTICO	162,75
1300106	IMPULSOR ACE 150 CW SENTIDO HORARIO PLÁSTICO	162,75
1300105	IMPULSOR ACE 200 CCW SENT. ANTI HORARIO PLÁSTICO	235,52
1300186	IMPULSOR ACE 200 CCW SENT. ANTI HORARIO INOX.	670,14
1300153	IMPULSOR ACE 200 CW SENTIDO HORARIO PLÁSTICO	243,74
1300157	IMPULSOR ACE FMC 650 30169	477,68
1300146	EJE ACE CCW 150 HIDRÁULICA - NACIONAL	86,53
1300218	EJE ACE CW 150 / CW 200 P/ EMBRAGUE - NACIONAL	148,41
1300216	EJE ACE CCW 150 P/ EMBRAGUE ELECTRICO - NACIONAL	53,45
1300217	EJE ACE CCW 200 P/ EMBRAGUE ELECTRICO - NACIONAL	145,07
1300239	EJE ACE CCW 650 HIDRÁULICA - NACIONAL	290,13
1300238	EJE ACE CCW 650 P/ EMBRAGUE ELECTRICO - NACIONAL	165,93
1300160	CHAVETA CORTA 1/8 X 10 MM P/EJE ACE MAG 200	2,29
1300195	CHAVETA IMPULSOR ACE FMC 650	2,73
1300159	CHAVETA LARGA 1/8 X 20 MM P/EJE ACE MAG 200	3,22
6510210	EMBRAGUE ELECTROMAGNÉTICO ACE 150 - NACIONAL	736,89
6510230	EMBRAGUE ELECTROMAGNÉTICO ACE 200 - NACIONAL	903,35
6510280	EMBRAGUE ELECTROMAGNÉTICO ACE 650 - NACIONAL	933,80
1300126	EMBRAGUE ELECTROMAGNÉTICO ACE ORIGINAL	806,17
1300223	MOTOR HIDRÁULICO ACE 206 P/ ACE 150	1.205,75
1300222	MOTOR HIDRÁULICO ACE 304 P/ ACE 200	1.677,17
1300224	MOTOR HIDRÁULICO ACE 307 P/ ACE 200	1.697,12
1300200	MOTOR HIDRÁULICO ACE M16 P/ ACE 650	1.080,07
1300109	SELLO P/MOTOR HYD 206 TEFLON	84,50
1300202	SELLO P/MOTOR HYD 650 TEFLON DOBLE LABIO	259,98
1300203	ARANDELA 21MM ACE FMC 650 MOTOR HYD	16,92
1300161	ARANDELA 1 X 9/16 X 1/8 ACE FMC 150	4,10
1300136	ARANDELA 3/8 ACE FMC MAG/HYD	3,22
1300164	ARANDELA ACOUPLE EMBRAGUE ACE	6,39
1300165	ANILLO SEEGER BAC-75-HYD-206	1,85
1300168	ANILLO SEEGER P/FMC 150/200 MAG DX - HYD 206 - P/RODAM.	6,49
1300204	ANILLO SEEGER P/HYD 650	3,32
1300225	ANILLO SEEGER PLACA ADAP. EMBRAGUE 650 MAG-DX	12,33
1300192	ANILLO SEEGER PLACA ADAP. EMBRAGUE FMC-CW-150-MAG-DX	6,39
1300230	KIT EXPURGUE BOMBA ACE STANDAR	40,93



Código	ACCESORIOS Y REPUESTOS P/ BOMBA JACTO	U\$S
1130227	KIT DE REPARACIÓN P/ BOMBA JACTO JP 75 MAGNOJET	47,88
1130228	KIT DE REPARACIÓN P/ BOMBA JACTO JP 100 MAGNOJET	62,16
1130229	KIT DE REPARACIÓN P/ BOMBA JACTO JP 150 MAGNOJET	85,46
1132050	EMBOLO DE BOMBA R42 160KPL PARA BOMBA JP150 MAGNOJET	11,34
1132010	EMBOLO DEL PISTON DE BOMBA R42 160KPL MAGNOJET	11,34
1132040	EMBOLO LONADO BOMBA JP-75/100 MAGNOJET	5,18



BOMBAS CENTRÍFUGAS



Código	BOMBAS CON EJE LIBRE / SIN EMBRAGUE	U\$S
BC400 ELRF1PC	BOMBA CENT. MJP BC400 C/ EJE LIBRE	594,48
BC600 ELRF1PC	MJP BC-600, a eje libre (sin electropolea) Compatible c/ ACE 200	813,72



Código	BOMBAS CON MOTOR HIDRÁULICO	U\$S
BC400 H2RF1PC	MJP BC-400, motor MJP de 8 cc/rev Compatible c/ Hypro 9303 y	957,88
BC400 PHRF1PC	MJP BC-400, sin motor Compatible con Hypro 9303 y Metalfor	696,27
BC650 H2BF1FC	MJP BC-650, motor MJP de 11 cc/rev Compatible c/ ACE 650	#N/A
BC650 H2BI1IC	MJP BC-650 INOX. motor MJP de 11 cc/rev Compatible c/ ACE 650	#N/A



Código	REPUESTOS	U\$S
CSMCCV04	Empaquetadura BA-550 Compatible c/ Bomba Banjo	44,24
CSMCCV01	Empaquetadura BC-400 Ce-Ca-Vitón	53,46
CSMCCV03	Empaquetadura BC-600 Ce-Ca-Vitón	69,27
CSMCCV02	Empaquetadura BC-650 Ce-Ca-Vitón	72,83



Código	REPUESTOS	U\$S
P600TFRI	Voluta BC-600 Rosca Entrada 2" - Salida 1"1/2 - Izq	272,56
P650TFBI	Voluta BC-650 Rosca/Bridas Entrada 1"1/2 - Salida 1"1/4 - Izq. (nuevo modelo)	285,35
P400TFRI	Voluta MJP-400 Rosca Entrada 1"1/2 - Salida 1"1/4 - Izq	156,22
P400CFEL	Tapa trasera BC-400 Eje Libre	145,58
P400CFMB	Tapa trasera BC-400 p/ motor hidráulico	201,08
P600CFEL	Tapa trasera BC-600 Eje Libre	198,52
P650CFMB	Tapa trasera BC-650 p/ motor hidráulico (nuevo modelo)	258,2
P400T1P	Impulsor BC-400 Plástico	44,25
P600T1P	Impulsor BC-600 Plástico	135,11
P650T1F	Impulsor BC-650 Fundición	88,84
P400EICM	Eje BC-400 p/ embrague	154,52
P400EICH	Eje Inox. BC-400 Chavetero	137,97
C600EP2A	Embrague electromagnético BC-600 2A - 12V	823,15
P550MH2	Motor Hidráulico BA-550 5,5cc/rev - L Compat. c/ motor Parker p/ Banjo	441,5
C400MH2	Motor Hidráulico BC-400 8 cc/rev - L	576,96
C400MH1	Motor Hidráulico BC-400 8 cc/rev - R	910,91
P650MH2	Motor Hidráulico BC-650 11cc/rev - L	533,64



Código	BOMBA 2" POLYPROPILENO –53.000 L/H	U\$S
2507771	BOMBA POLY ACE C/ MOTOR HIDRAULICO HYBEL	1.386,49
2507769	BOMBA POLY ACE 2 C/MOTOR CMC	804,32
2507770	BOMBA ACE POLY 2 C/ MOTOR HONA	1.496,65
2507772	BOMBA POLY 2ACE CON MOTOR ELECTRICO 4 HP	3.024,95
2507773	BOMBA POLY ACE 2 C/ PEDESTAL ELECTRICO	783,64
2507774	BOMBA POLY ACE 2 C/PEDESTAL HIDRAULOCO	1.171,38
2507775	BOMBA ACE POLY 2 - JAULA PARA MOTOBOMBA	350,71



Código	BOMBA 3" POLYPROPILENO – 66.000 L/H	U\$S
6140328	POLY 3" C/MOTOR HIDRÁULICO	2.011,95
6140114	BOMBA POLY 3 C/MOTOR BRIGGS 6.5 HP	#N/A
6140113	BOMBA POLY 3 C/MOTOR BRIGGS 10 HP	#N/A
2505331	POLY 3" C/MOTOR ELÉCTRICO TRIFÁSICO 10 HP C/ BASE	4.641,37
BA300PO	POLY 3" SOLA	746,12
6140323	POLY 3" C/PED. P/ MOTOR HIDRÁULICO	#N/A
6140304	BOMBA POLY 3 C/PEDESTAL	967,86



Código	BOMBA MANUAL POLMAC	U\$S
8451111	BOMBA MANUAL DE TRASVASE POLMAC	405,35



Código	PISTOLA PARA COMBUSTIBLE	U\$S
6108100	PISTOLA P/COMBUSTIBLE	122,57



Código	ACCESORIOS Y REPUESTOS	U\$S
1300243	KIT SELLOS BOMBA POLY 2 ACE/ COMPATIBLE C/ BANJO	150,30
2507744	KIT SELLOS BOMBA POLY 2 NUEVA EPDM NAC	157,00
1300242	KIT REPARACIÓN BOMBA POLY 2 ACE/ COMPATIBLE C/BANJO	222,51
2507687	EMPAQUETADURA BOMBA POLY 2 Y 3	57,00
6140724	CLAPETA VITON	228,22
6140702	CARCAZA BOMBA POLY 2"	113,16
6140725	CARCAZA BOMBA POLY 3"	302,21
6140723	VOLUTA BOMBA POLY 2"	76,76
6140745	VOLUTA BOMBA POLY 3"	119,45
6140722	TAPA TRASERA BOMBA POLY 2" Y 3"	124,44
6140727	IMPILSOR VOMBA POLY 2 NUEVA 3 ALABES	48,20
2505561	MOTOR HYBEL HIDRÁULICO	339,48
2506521	MOTOR CMC 6.5 HP - 196 CC - EJE CILINDRICO	204,00
2507686	MOTOR HONDA 6.5 HP - A. MANUAL - EJE 19.05 MM	583,50



Código	ACCESORIOS Y REPUESTOS	U\$S
6142335	PEDESTAL COMPLETO P/ BOMBA HIDRÁULICA POLY 2" Y 3"	745,87
6142332	PEDESTAL COMPLETO P/ BOMBA ELÉCTRICA POLY 2" Y 3"	448,97
6142330	PEDESTAL HIDRÁULICO SOLO	396,00
6140760	EJE HIDRÁULICO	221,55
6140762	EJE HIDRÁULICO PARKER - METALFOR	188,11
2507473	ADAPTADOR TANQUE IBC RH 2 GRUESA X RM 2 NPT	38,09

BOMBA POLY 2020

1174001 - VF USD 623,00

Con brida hembra.
22 L/min, 20 Bar, 550 RPM.



1174140 - VS GC USD 790,20

Eje estriado 1 3/8" c/comando NPR 20.
22 L/min, 20 Bar, 550 RPM.

BOMBA POLY 2020 GC

1174000 USD 1425,00

Con Motor Trifásico 1.5 Kw
c/comando NPR 20.
22 L/min, 20 Bar, 550 RPM.



1174160 USD 1570,00

Con Motor Explosión c/
comando NPR 20.
22 L/min, 20 Bar, 550 RPM.



COMANDO NPR 20 BAR

1174014 - COMANDO USD 81,00

1174136 - KIT REPUESTO USD 31,70

25 L/min 20 Bar



COMANDO PBP 30

1174147 - COMANDO USD 157,60



TABLA DE RENDIMIENTO

g/min - R.P.M.		500		550		600		650	
Bar	P.S.I.	L/min USGPM	KW HP	L/min USGPM	KW HP	L/min USGPM	KW HP	L/min USGPM	KW HP
2	29	16,9 4,5	0,1 0,1	18,6 4,9	0,1 0,2	20,3 5,4	0,1 0,2	22,0 5,8	0,1 0,1
10	145	15,4 4,1	0,3 0,5	16,9 4,5	0,4 0,5	18,5 4,9	0,4 0,5	20,0 5,3	0,4 0,6
15	217,5	14,8 3,9	0,5 0,7	16,2 4,3	0,5 0,7	17,7 4,7	0,6 0,8	19,2 5,1	0,6 0,9
20	290	14,6 3,9	0,7 0,9	16,1 4,2	0,7 1,0	17,5 4,6	0,8 1,0	19,0 5,0	0,8 1,1

ACCESORIOS

Cód.	Descripción	US\$
1174033	Eje Estriado 1 3/8 POLY 2020-25-30-PA	89,00
1174032	Kit Acoplamiento Barra POLY 2020-25-30-PA530	194,50
1174143	Válvula De Seguridad 15 Bar RM 3/8 BERTOLINI	40,80
1174215	Válvula De Seguridad 20 Bar C	18,50

REPUESTOS

Cód.	Descripción	US\$
1174121	Biela POLY 2020	26,80
1174120	Camisa Piston POLY 2020	74,87
1174126	Colector POLY 2020	24,60
1174124	Kit Vaso Aceite 2 POLY 2020	30,10
1174125	Kit Vaso Aceite 1 POLY 2020	27,30
1174129	Kit O Ring POLY 2020	36,65
1174130	Kit Valvulas POLY 2020	67,40
1174131	Kit Membranas POLY 2020 Desmopan	107,34
1174038	Kit Plato Membrana POLY 2020	20,50
1174122	Piston POLY 2020	68,32
1174127	Tapa De Ingreso POLY 2020	21,50
1174128	Tapa De Salida POLY 2020	16,40
1174123	Tapa Valvula POLY 2020	82,80

BOMBA POLY 2073 VS

1174002 USD 924,40

Eje estriado no pasante 1 3/8".
75 L/min, 15 Bar, 550 RPM.



COMANDO STING 3V

1174015 - COMANDO USD 210,79

1174137 - KIT REPUESTO USD 62,50

90 L/min 40 Bar



COMANDO MULTICONTROL
4 VÍAS 20 BAR

1174017 USD 410,93

1174161 - S/REGUL. USD 206,53

200 L/min 20 Bar



TABLA DE RENDIMIENTO

g/min -R.P.M.		400		450		500		550	
Bar	P.S.I.	L/min USGPM	KW HP	L/min USGPM	KW HP	L/min USGPM	KW HP	L/min USGPM	KW HP
2	29	54,5 14,4	0,2 0,3	61,4 16,2	0,2 0,3	68,2 18,0	0,3 0,4	75,0 19,8	0,3 0,4
5	72,5	53,8 14,2	0,5 0,7	60,5 16,0	0,6 0,8	67,3 17,8	0,7 0,9	74,0 19,6	0,7 1,0
10	145	52,4 13,8	1,0 1,4	58,9 15,6	1,2 1,5	65,5 17,3	1,3 1,7	72,0 19,0	1,4 1,9
15	218	50,9 13,5	1,5 2,0	57,3 15,1	1,7 2,3	63,6 16,8	1,9 2,5	70,0 18,5	2,1 2,8

REPUESTOS

Cód.	Descripción	US\$
1174155	Acople estriado Poly 2073 - 2120 - 2180 - 2240	202,80
1174112	Aro De Piston Poly 2073 - PA 530	11,76
1174049	Biela Poly 2073 - PA 530 - PA/S 930	102,45
1174106	Camisa Piston Poly 2073	74,90
1174108	Kit Membranas Poly 2073 Desmopan	139,20
1174109	Kit Orings Poly 2073	46,80
1174107	Kit Plato Membrana Poly 2073	31,95
1174110	Kit Valvulas Poly 2073	443,00
1174118	O Ring Tapa Aceite Poly 2073-2120 -PA 530	4,10
1174111	O Ring Vaso Aceite Poly 2073-2120-PA 530-PA/S 930-PBO 1250	3,10
1174171	Pie De Bomba Poly 2073 - Poly 2120	103,80
1174105	Piston Poly 2073	57,39
1174119	Tapa Vaso Aceite Poly 2073 - 2120 - PA 530	16,65
1174043	Vaso Aceite PA 530 - Poly 2073 - Poly 2120	45,30

ACCESORIOS

Cód.	Descripción	US\$
1174030	SENSOR DE NIVEL POLY 2073-2085-2105-2120-2150-PA	217,75
7206326	Válvula De Seguridad 10 BAR RM 3/4 BRAGLIA	53,00
1174143	Válvula De Seguridad 15 Bar RM 3/8 BERTOLINI	40,80

BOMBAS PISTÓN-MEMBRANA

BAJA PRESIÓN
15-20 Bar

BOMBA POLY 2120

1174004 VD U\$D 1327,00

Eje estriado pasante.
126 L/min, 15 Bar, 550 RPM.

1174003 VS U\$D 1250,10

Eje estriado no pasante.
126 L/min, 15 Bar, 550 RPM.

COMANDO MULTICONTROL
4 VÍAS 20 BAR

1174017 U\$D 410,93

1174161 - S/REGUL. U\$D 206,55

200 L/min 20 Bar

ACCESORIOS

Cód.	Descripción	U\$S
1174037	Proteccion Cardanica 2120-2180-2240	27,42
1174030	Sensor De Nivel Poly 2073-2085-2105-2120-2150-PA	217,75
7206326	Válvula De Seguridad 10 Bar RM 3/4 BRAGLIA	52,86
1174143	Válvula De Seguridad 15 Bar RM 3/8 BERTOLINI	40,80



TABLA DE RENDIMIENTO

G/min -R.P.M.		400		450		500		550	
Bar	P.S.I.	L/min USGPM	KW HP	L/min USGPM	KW HP	L/min USGPM	KW HP	L/min USGPM	KW HP
2	29	92	0,4	103	0,4	115	0,4	126	0,5
		24,2	0,5	27,2	0,5	30,3	0,6	33,3	0,7
5	72,5	91	0,9	102	1,0	114	1,1	125	1,2
		24	1,2	27	1,3	30	1,5	33,0	1,6
10	145	90	1,8	101	2,0	113	2,2	124	2,4
		23,8	2,4	26,8	2,7	29,8	3,0	32,8	3,3
15	218	89	2,6	100	2,9	111	3,3	122	3,6
		23,4	3,5	26,4	3,9	29,3	4,4	32,2	4,8

REPUESTOS

Cód.	Descripción	U\$S
1174155	Acople estriado Poly 2073 - 2120 - 2180 - 2240	202,75
1174116	Aro De Piston POLY 2120 - PBO 1250	14,50
1174096	Biela POLY 2120	116,71
1174095	Camisa Piston POLY 2120	63,20
1174135	Kit Membranas POLY 2120 Desmopan	196,70
1174099	Kit Orings POLY 2120	55,00
1174101	Kit Plato Membrana POLY 2120	29,00
1174102	Kit Valvulas POLY 2120	394,40
1174118	O Ring Tapa Aceite POLY 2073 - 2120 - PA 530	4,20
1174111	O Ring Vaso Aceite POLY 2073-2120-PA 530-PA/S 930-PBO 1250	3,20
1174171	Pie De Bomba POLY 2073 - POLY 2120	103,80
1174104	Piston POLY 2120	131,20
1174119	Tapa Vaso Aceite POLY 2073 - 2120 - PA 530	16,65
1174043	Vaso Aceite PA 530 - POLY 2073 - POLY 2120	45,30

BOMBA POLY 2180 VS

1174005 U\$D 2023,10

Eje estriado no pasante.
170 L/min, 15 Bar, 550 RPM.

COMANDO MULTICONTROL
4 VÍAS 20 BAR

1174017 U\$D 410,93

1174161 - S/REGUL. U\$D 206,53

200 L/min 20 Bar

ACCESORIOS

Cód.	Descripción	U\$S
1174037	Proteccion Cardanica 2120-2180-2240	27,42
1174030	Sensor De Nivel Poly 2073-2085-2105-2120-2150-PA	217,75
7206326	Válvula De Seguridad 10 Bar RM 3/4 BRAGLIA	52,86
1174143	Válvula De Seguridad 15 Bar RM 3/8 BERTOLINI	40,80



TABLA DE RENDIMIENTO

G/min -R.P.M.		400		450		500		550	
Bar	P.S.I.	L/min USGPM	KW HP	L/min USGPM	KW HP	L/min USGPM	KW HP	L/min USGPM	KW HP
2	29	124	0,5	139	0,5	155	0,6	170	0,7
		32,7	0,6	36,7	0,7	40,8	0,8	44,9	0,9
5	72,5	123	1,2	138	1,4	154	1,5	169	1,7
		32,5	1,6	36,5	1,8	40,6	2,0	44,6	2,2
10	145	121	2,4	137	2,7	152	3,0	167	3,3
		32,1	3,2	36,1	3,6	40,1	4,0	44,1	4,4
15	218	120	3,5	135	4,0	150	4,4	165	4,9
		31,7	4,7	35,7	5,3	39,6	5,9	43,6	6,5

REPUESTOS

Cód.	Descripción	U\$S
1174155	Acople estriado Poly 2073 - 2120 - 2180 - 2240	202,75
1174117	Aro De Piston POLY 2180	14,45
1174065	Biela POLY 2180	99,02
1174098	Camisa Piston POLY 2180	109,01
1174132	Kit Membranas POLY 2180 Desmopan	233,90
1174067	Kit O Ring POLY 2180	93,40
1174100	Kit Plato Membrana POLY 2180	20,50
1174068	Kit Valvulas POLY 2180	540,61
1174040	Kit Vaso Aceite POLY 2180	117,75
1174064	Pie De Bomba POLY 2180	191,22
1174097	Piston POLY 2180	114,75

BOMBA POLY 2240 VD

1174006 U\$D 2658,00

Eje estriado pasante.
149 L/min, 15 Bar, 550 RPM.

ACCESORIOS

Cód.	Descripción	U\$S
1174037	Proteccion Cardanica 2120-2180-2240	27,45
7206326	Válvula De Seguridad 10 Bar RM 3/4 BRAGLIA	52,86
1174143	Válvula De Seguridad 15 Bar RM 3/8 BERTOLINI	40,80



TABLA DE RENDIMIENTO

G/min -R.P.M.		400		450		500		550	
Bar	P.S.I.	L/min USGPM	KW HP	L/min USGPM	KW HP	L/min USGPM	KW HP	L/min USGPM	KW HP
2	29	181	0,7	204	0,8	226	0,9	249	1,0
		47,8	1,0	53,8	1,1	59,8	1,2	65,8	1,3
5	72,5	180	1,8	202	2,0	225	2,2	247	2,4
		47,5	2,4	53,4	2,7	59,3	2,9	65,3	3,2
10	145	178	3,5	200	3,9	223	4,4	245	4,8
		47,1	4,7	53,0	5,3	58,8	5,8	64,7	6,4
15	218	176	5,2	198	5,8	220	6,5	242	7,1
		46,5	6,9	52,3	7,8	58,1	8,7	63,9	9,5

BOMBA PA 530

1174007 VC USD 1074,10

Eje estriado no pasante.
54 L/min, 40 Bar, 550 RPM.

1174141 VD USD 1212,10

Eje estriado pasante.
54 L/min, 40 Bar, 550 RPM.



COMANDO STING 3V

1174015 - COMANDO USD 210,79

1174137 - KIT REPUESTO USD 62,13

90 L/min 40 Bar



TABLA DE RENDIMIENTO

G/min -R.P.M.		400		450		500		550	
Bar	PS.I.	L/min USGPM	KW HP	L/min USGPM	KW HP	L/min USGPM	KW HP	L/min USGPM	KW HP
2	29	39,3	0,2	44,2	0,2	49,1	0,2	54,0	0,2
		10,4	0,2	11,7	0,2	13,0	0,3	14,3	0,3
20	290	37,8	1,5	42,5	1,7	47,3	1,9	52,0	2,0
		10,0	2,0	11,2	2,2	12,5	2,5	13,7	2,7
30	435	37,5	2,2	42,1	2,5	46,8	2,8	51,5	3,0
		9,9	2,9	11,1	3,3	12,4	3,7	13,6	4,1
40	580	37,1	2,9	41,7	3,3	46,4	3,6	51,0	4,0
		9,8	3,9	11,0	4,4	12,2	4,9	13,5	5,4

NUEVO INGRESO

ACCESORIOS

Cód.	Descripción	U\$S
1174033	Eje Estriado 1" 3/8 Poly 2020-25-30-PA	89,00
1174032	Kit Acoplamiento Barra Poly 2020-25-30-PA530	194,34
1174035	Protección Cardanica PA-PA/S	19,93
1174034	Reductor Rta 160 1 PA 530	545,56
1174030	Sensor de Nivel POLY 2073-2085-2105-2120-2150-PA	217,75
7206320	Válvula De Seguridad 40 Bar Rm 1/2 Braglia	70,00
1174216	Válvula De Seguridad 40 Bar C	18,45

REPUESTOS

Cód.	Descripción	U\$S
1174112	Aro De Piston Poly 2073 - PA 530	11,76
1174049	Biela Poly 2073 - Pa 530 - PA/S 930	102,45
1174154	Cabezal bomba PA 530	109,30
1174045	Camisa Piston PA 530	85,00
1174167	Conector p/salida bomba PA 530 Rosca 3/8"	30,44
1174170	Cuerpo Bomba PA 530-830	405,40
1174059	Kit Membranas PA 530 Desmopan	107,71
1174060	Kit Orings PA 530	109,75
1174048	Kit Plato Membrana PA 530	20,50
1174058	Kit Valvulas PA 530	193,10
1174118	O Ring Tapa Aceite Poly 2073 - 2120 - PA 530	4,30
1174111	O Ring Vaso Aceite Poly 2073-2120-PA 530-PA/S 930- PBO 1250	3,20
1174042	Kit Piston PA 530	84,75
1174044	Pie De Bomba PA 530	19,50
1174054	Tapa Colector PA 530	89,35
1174041	Tapa Valvula PA 530	49,50
1174119	Tapa Vaso Aceite Poly 2073 - 2120 - PA 530	16,65
1174043	Vaso Aceite Pa 530 - Poly 2073 - Poly 2120	45,30

BOMBA PA 730

1174188 VC USD 1248,20

70L/min, 40 Bar



BOMBA PA/S 930 VD

1174008 USD 1488,75

Eje estriado pasante.
90 L/min, 40 Bar, 550 RPM.



COMANDO STING 3V

1174015 - COMANDO USD 210,80

1174137 - KIT REPUESTO USD 62,20

90 L/min 40 Bar



TABLA DE RENDIMIENTO

G/min -R.P.M.		400		450		500		550	
Bar	PS.I.	L/min USGPM	KW HP	L/min USGPM	KW HP	L/min USGPM	KW HP	L/min USGPM	KW HP
2	29	65,5	0,3	73,6	0,3	81,8	0,3	90,0	0,4
		17,3	0,3	19,5	0,4	21,6	0,4	23,8	0,5
20	290	64	2,5	72,0	2,8	80,0	3,1	88,0	3,5
		16,9	3,4	19,0	3,8	21,1	4,2	23,2	4,6
30	435	63,3	3,7	71,2	4,2	79,1	4,7	87,0	5,1
		16,7	5,0	18,8	5,6	20,9	6,2	23,0	6,8
40	580	62,5	4,9	70,4	5,5	78,2	6,1	86,0	6,8
		16,5	6,6	18,6	7,4	20,7	8,2	22,7	9,0

ACCESORIOS

Cód.	Descripción	U\$S
1174031	Sensor De Nivel PPS-PA/S-PBO-2180-2240	260,16
1174035	Protección Cardanica PA-PA/S	19,93
7206320	Válvula De Seguridad 40 Bar RM 1/2 Braglia	69,95
1174216	Válvula De Seguridad 40 Bar C	18,43

REPUESTOS

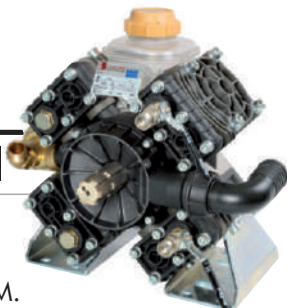
Cód.	Descripción	U\$S
1174114	Aro De Piston PA/S 930	13,20
1174049	Biela POLY 2073 - PA 530 - PA/S 930	102,45
1174145	Cabezal Bomba PA/S 930	127,65
1174052	Camisa Piston PA/S 930	44,55
1174061	Kit Membranas PA/S 930 Desmopan	111,35
1174149	Kit Membranas PA/S 930 Desmopan mod. viejo	160,10
1174062	Kit O Ring PA/S 930	56,40
1174159	Kit O Ring PA 930 mod. viejo	47,56
1174050	Kit Plato Membrana PA/S 930 - PPS 100	29,00
1174063	Kit Valvulas PA/S 930	260,42
1174158	Kit Valvulas PA 930 mod. viejo	260,32
1174082	Membrana Tapa Aceite PA/S 930 - PBO 1250	11,76
1174111	O Ring Vaso Aceite POLY 2073 - 2120 - PA 530 - PA/S 930 - PBO 1250	3,20
1174056	Pie De Bomba Anterior PA/S 930	46,50
1174057	Pie De Bomba Posterior PA/S 930	54,65
1174051	Piston PA/S 930	106,20
1174039	Separador Tapa Aceite PA/S 930 - PBO 1250	12,85
1174053	Tapa Colector PA/S 930	89,34
1174055	Tapa Valvula PA/S 930	52,55
1174066	Tapa Vaso Aceite PA/S 930 - PBO 1250	15,35
1174094	Vaso Aceite PA/S 930 - PBO 1250	27,60

TABLA DE RENDIMIENTO

g/min -R.P.M.		400		450		500		550	
Bar	PS.I.	L/min USGPM	KW HP	L/min USGPM	KW HP	L/min USGPM	KW HP	L/min USGPM	KW HP
2	29	72,7 19,2	0,3 0,4	81,8 21,6	0,3 0,4	90,9 24,0	0,4 0,5	100,0 26,4	0,4 0,5
20	290	71,3 18,8	2,8 3,7	80,2 21,2	3,1 4,2	89,1 23,5	3,5 4,7	98,0 25,9	3,8 5,1
30	435	70,5 18,6	4,2 5,6	79,4 21,0	4,7 6,2	88,2 23,3	5,2 6,9	97,0 25,6	5,7 7,6
40	580	69,1 18,3	5,4 7,3	77,7 20,5	6,1 8,2	86,4 22,8	6,8 9,1	95,0 25,1	7,5 10,0

BOMBA PPS 100 VD

1174009 U\$D 1918,83



Eje estriado pasante.
100 L/min, 40 Bar, 550 RPM.

ACCESORIOS

Cód.	Descripción	U\$S
1174036	PROTECCION CARDANICA PBO-PPS	19,95
1174031	SENSOR DE NIVEL PPS-PA/S-PBO-2180-2240	260,16
7206320	VALV. DE SEGURIDAD 40 BAR RM 1/2 BRAGLIA	69,95
1174216	VALV. DE SEGURIDAD 40 BAR C	18,95

REPUESTOS

Cód.	Descripción	U\$S
1174113	ARO DE PISTON PPS 100	11,80
1174072	BIELA PPS 100	136,75
1174046	CAMISA PISTON PPS 100	99,00
1174076	KIT MEMBRANAS PPS 100 DESMOPAN	179,51
1174074	KIT O RING PPS 100	129,35
1174050	KIT PLATO MEMBRANA PA/S 930 - PPS 100	29,00
1174075	KIT VALVULAS PPS 100	304,80
1174081	KIT VASO ACEITE PPS 100 - PBO 1540	165,25
1174073	PIE DE BOMBA PPS 100	109,30
1174047	PISTON PPS 100	60,10
1174071	TAPA COLECTOR PPS 100	102,75
1174070	TAPA VALVULA PPS 100	75,20

COMANDO MULTIDUPLA 2 VÍAS

1174016 - COMANDO U\$D 408,81

1174138 - KIT REPUESTO U\$D 76,00

150 L/min 50 Bar



COMANDO BMH50 C

1174206 U\$D 276,50

200 L/min 50 Bar



BOMBA PPS 1212 VD

1174010 U\$D 2485,87



Eje estriado pasante.
125 L/min, 40 Bar, 550 RPM.

TABLA DE RENDIMIENTO

g/min -R.P.M.		400		450		500		550	
Bar	PS.I.	L/min USGPM	KW HP	L/min USGPM	KW HP	L/min USGPM	KW HP	L/min USGPM	KW HP
2	29	90,9 24,0	0,4 0,5	102,3 27,0	0,4 0,5	113,6 30,0	0,4 0,6	125,0 33,0	0,5 0,7
20	290	89,5 23,6	3,5 4,7	100,6 26,6	4,0 5,3	111,8 29,5	4,4 5,9	123,0 32,5	4,8 6,5
30	435	88,0 23,2	5,2 6,9	99,0 26,2	5,8 7,8	110,0 29,1	6,5 8,7	121,0 32,0	7,1 9,5
40	580	87,3 23,1	6,9 9,2	98,2 25,9	7,7 10,3	109,1 28,8	8,6 11,4	120,0 31,7	9,4 12,6

ACCESORIOS

Cód.	Descripción	U\$S
1174036	PROTECCION CARDANICA PBO-PPS	20,00
1174031	SENSOR DE NIVEL PPS-PA/S-PBO-2180-2240	260,20
1174144	VALV. DE SEGURIDAD 50 BAR RM 3/8 BERTOLINI	46,20

COMANDO MULTIDUPLA 2 VÍAS

1174016 - COMANDO U\$D 427,11

1174138 - KIT REPUESTO U\$D 79,35

150 L/min 50 Bar



COMANDO BMH50 C

1174206 U\$D 288,20

200 L/min 50 Bar



BOMBAS PISTÓN-MEMBRANA

ALTA PRESIÓN
50 Bar

TABLA DE RENDIMIENTO

g/min -R.P.M.		400		450		500		550	
Bar	PS.I.	L/min USGPM	KW HP	L/min USGPM	KW HP	L/min USGPM	KW HP	L/min USGPM	KW HP
2	29	90,9	0,4	102,3	0,4	113,6	0,4	125,0	0,5
		24,0	0,5	27,0	0,5	30,0	0,6	33,0	0,7
20	290	89,5	3,5	100,6	4,0	111,8	4,4	123,0	4,8
		23,6	4,7	26,6	5,3	29,5	5,9	32,5	6,5
40	580	88,0	6,9	99,0	7,8	110,0	8,6	121,0	9,5
		23,2	9,2	26,2	10,4	29,1	11,5	32,0	12,7
50	725	87,3	8,6	98,2	9,6	109,1	10,7	120,0	11,8
		23,1	11,4	25,9	13,9	28,8	14,3	31,7	15,7

ACCESORIOS

Cód.	Descripción	US\$
1174036	PROTECCION CARDANICA PBO-PPS	20,00
1174031	SENSOR DE NIVEL PPS-PA/S-PBO-2180-2240	260,20
1174144	VALV. DE SEGURIDAD 50 BAR RM 3/8 BERTOLINI	46,20

REPUESTOS

Cód.	Descripción	US\$
1174116	ARO DE PISTON POLY 2120 - PBO 1250	14,45
1174087	BIELA PBO 1250 - PBO 1540	55,75
1174093	CAMISA PISTON PBO 1250	100,10
1174080	KIT MEMBRANAS PBO 1250 DESMOPAN	276,20
1174133	KIT O RING PBO 1250	60,41
1174088	KIT PLATO MEMBRANA PBO 1250 - PBO 1540	35,10
1174069	KIT VALVULAS PBO 1250	322,35
1174082	MEMBRANA TAPA ACEITE PA/S 930 - PBO 1250	11,75
1174111	O RING VASO ACEITE POLY 2073-2120-PA 530-PA/S 930-PBO 1250	3,20
1174079	PIE DE BOMBA PBO 1250	90,20
1174092	PISTON PBO 1250	87,40
1174039	SEPARADOR TAPA ACEITE PA/S 930 - PBO 1250	12,85
1174078	TAPA COLECTOR PBO 1250	139,84
1174085	TAPA COLECTOR INGRESO PBO 1250 - PBO 1540	224,00
1174084	TAPA VALVULA PBO 1250 - PBO 1540	31,50
1174066	TAPA VASO ACEITE PA/S 930 - PBO 1250	15,35
1174094	VASO ACEITE PA/S 930 - PBO 1250	27,58

BOMBA PBO 1250 VD

1174011 USD 2091,53

Eje estriado pasante.
125 L/min, 50 Bar, 550 RPM.

COMANDO MULTIDUPLA 2 VÍAS

1174016 - COMANDO USD 408,81

1174138 - KIT REPUESTO USD 75,97

150 L/min 50 Bar



COMANDO BMH50 C

1174206 USD 276,50

200 L/min 50 Bar



TABLA DE RENDIMIENTO

G/min -R.P.M.		400		450		500		550	
Bar	PS.I.	L/min USGPM	KW HP	L/min USGPM	KW HP	L/min USGPM	KW HP	L/min USGPM	KW HP
2	29	112,0	0,4	126,0	0,5	140,0	0,5	154,0	0,6
		29,6	0,6	33,3	0,7	37,0	0,7	40,7	0,8
20	290	109,1	4,3	122,7	4,8	136,4	5,4	150,0	5,9
		28,8	5,7	32,4	6,4	36,0	7,2	39,6	7,9
40	580	107,6	8,5	121,1	9,5	134,5	10,6	148,0	11,6
		28,4	11,3	32,0	12,7	35,5	14,1	39,1	15,5
50	725	106,9	10,5	120,3	11,8	133,6	13,1	147,0	14,4
		28,2	14,0	31,8	15,8	35,3	17,5	38,8	19,3

ACCESORIOS

Cód.	Descripción	US\$
1174036	PROTECCION CARDANICA PBO-PPS	20,00
1174031	SENSOR DE NIVEL PPS-PA/S-PBO-2180-2240	260,16
1174144	VALV. DE SEGURIDAD 50 BAR RM 3/8 BERTOLINI	46,15

REPUESTOS

Cód.	Descripción	US\$
1174115	ARO DE PISTON PBO 1540	11,75
1174087	BIELA PBO 1250 - PBO 1540	55,75
1174091	CAMISA PISTON PBO 1540	102,20
1174090	KIT MEMBRANAS PBO 1540 DESMOPAN	309,65
1174134	KIT O RING PBO 1540	65,55
1174088	KIT PLATO MEMBRANA PBO 1250 - PBO 1540	35,20
1174089	KIT VALVULAS PBO 1540	433,20
1174081	KIT VASO ACEITE PPS 100 - PBO 1540	165,25
1174086	PIE DE BOMBA PBO 1540	139,34
1174077	PISTON PBO 1540	119,44
1174083	TAPA COLECTOR PBO 1540	141,80
1174085	TAPA COLECTOR INGRESO PBO 1250 - PBO 1540	224,00
1174084	TAPA VALVULA PBO 1250 - PBO 1540	31,45

BOMBA PBO 1540 VD

1174012 USD 2845,80

Eje estriado pasante.
154 L/min, 50 Bar, 550 RPM.

BOMBA WBXL 1316

1174019 U\$D **750,20**

13 L/min, 160 Bar, 1450 RPM.



COMANDO APR 30

1174026 U\$D **161,10**

21 L/min 210 Bar



BOMBA WML 1520B

1174020 U\$D **824,72**

15 L/min, 200 Bar, 1450 RPM.



COMANDO APR 30

1174026 U\$D **161,06**

21 L/min 210 Bar



REDUCTOR RTI 126 1" - 1:2.6

1174028 U\$D **709,45**



BOMBA TTK 3021

1174023 U\$D **1623,30**

29 L/min, 210 Bar, 1450 RPM.



COMANDO VD 30/280

1174027 U\$D **145,30**

30 L/min 280 Bar



**BOMBA a piston
TML 1528HW**

1174162 U\$D **1597,00**

15 L/min, 150 Bar, 1450 RPM.



COMANDO VD 80-150 SS

1174164 U\$D **2395,52**

80 L/min 150 Bar



BOMBA WBL 111

1174233 U\$D **2282,97**

11L/min, 110 Bar, 3 HP



BOMBA WML 1317

1174234 U\$D **3423,30**

13 L/min, 175 Bar, 5.5 HP.



BOMBA KKL 3816

1174024 U\$D **1834,95**

38 L/min, 160 Bar, 1450 RPM.



COMANDO VD 85/280

1174142 U\$D **1061,70**

80 L/min 280 Bar p/temperaturas menores a 60°



BOMBA TML 2020

1174022 U\$D **949,74**

20 L/min, 200 Bar, 1450 RPM.



REDUCTOR RTI 121 1" - 1:2.1

1174029 U\$D **578,35**



BOMBA TML 1528HP

1174021 U\$D **1143,35**

15 L/min, 280 Bar, 1450 RPM.



COMANDO VD 30/280

1174027 30 L/min 280 Bar U\$D **145,20**



COMANDO APR 40 c/injector

1174165 21 L/min 280 Bar U\$D **220,34**



REDUCTOR RTI 121 1" - 1:2.1

1174029 U\$D **578,35**



**BOMBA WHY 1520
c/motor HYD**

1174025 U\$D **2031,75**

14,9 L/min, 210 Bar, 1725 RPM.



BOMBA TML 1520

1174235 U\$D **3475,35**

15 L/min, 200 Bar, 7,5 HP.



BOMBA TML 2020

1174236 U\$D **4284,45**

20 L/min, 200 Bar, 10 HP.



Código		U\$S
1164400	SERIE 21. CAUDAL 4 LPM/ 1,1 GPM. 5 BAR/ 70 PSI. VITON	82,34
1164401	SERIE 31 CAUDAL 7 LPM/ 1,8 GPM. 11 BAR/ 160 PSI. VITON	212,72
1164402	SERIE 34 CAUDAL 8 LPM/ 2,1 GPM. 5 BAR/ 70 PSI. VITON	206,55
1164403	SERIE 51 CAUDAL 19 LPM/ 5 GPM. 4 BAR/ 60 PSI. VITON	237,43
1164404	SERIE 53 CAUDAL 26 LPM/ 7 GPM. 4 BAR/ 60 PSI. VITON	466,62



Código	ACCESORIOS	U\$S
1164417	FILTRO RM - RH 1/2	17,94
1164419	LANZA PLASTICA	19,86
1164420	REG PRES MANUAL SERIE 21	34,49
1164421	REG PRES MANUAL SERIE 34-51	34,49
1164422	CODO RH X ESPIGA 1/2	2,86
1164423	CODO FLANGIA X ESPIGA 3/8	1,08



Código	REPUESTOS	U\$S
1164424	KIT VALVULAS SERIE 31	13,72
1164425	KIT DIAFRAGMA SERIE 31	42,68
1164426	CABEZAL SERIE 31	83,79
1164427	KIT VALVULAS SERIE 34	13,72
1164428	KIT DIAFRAGMA SERIE 34	42,68
1164429	CABEZAL SERIE 34	83,79
1164430	KIT VALVULAS SERIE 51	17,84
1164431	KIT DIAFRAGMA SERIE 51	61,21
1164432	CABEZAL SERIE 51	83,79

BOMBAS ELÉCTRICAS


Código	Neumáticas	U\$S
2302325	BOMBA FLOJET NEUMATICA 8LT 80PSI GEOLAS-GEOLAS TF-PA-5100/50	384,75
2302324	BOMBA FLOJET NEUMATICA 8LT 80PSI VITON-VITON TF-PA-5100/20	456,75
2302323	BOMBA FLOJET NEUMATICA 19LT 80PSI POLIP-XANTO TF-PA-G5752	639,00



Código	CAUDALÍMETROS RAPID CHECK	U\$S
8402668	RAPID CHECK 3-20 L/M 20 BAR- PASO 1" CERÁMICA - RM 1-1/4"	440,16
8402666	RAPID CHECK 10-100 L/M 20 BAR- PASO 1" COJINETE - RM 1-1/4"	440,16
8402989	RAPID CHECK 10-100 L/M 20 BAR- PASO 1" CERAMICA - BRIDA T5	440,16
8402990	RAPID CHECK 10-100 L/M 50 BAR- PASO 1" ZAFIRO - BRIDA 463	554,09
8402999	RAPID CHECK 10-100 L/M 50 BAR- PASO 1" COJINETE - BRIDA 463	554,09
8408084	RAPID CHECK 10-400 L/M 20 BAR- PASO 1/1/2" ZIRCONIO - RM 1-1/2"	541,34
8407461	RAPID CHECK 10-400 L/M 20 BAR- PASO 1/1/2" ZIRCONIO - BRIDA T6	541,34
8404778	RAPID CHECK 35-350 L/M 20 BAR- PASO 1/1/2" CERAMICA - BRIDA TERREMAX 200	568,36
8407462	RAPID CHECK 75-750 L/M 20 BAR- PASO 2" CERAMICA - BRIDA TERREMAX 200	709,43
8405777	RAPID CHECK 75-750 L/M 30 BAR- PASO 2" CERAMICA - BRIDA TERREMAX 220	851,84
8405555	RAPID CHECK 75-750 L/M 20 BAR- PASO 2" CERAMICA - RM 2"	709,43



Código	CAUDALÍMETROS MINI	U\$S
8407335	MINI AMARILLO 0,3-6 - L/M 20 BAR - 1/4"	232,71
8407333	MINI VERDE 1-20 - L/M 20 BAR - 1/4"	232,71



Código	CAUDALÍMETRO DE CARGA	U\$S
8430001	PRO FLOW 50-500 L/MIN - 9 VOLT C/ SALIDA USB - RM 2"	3.127,05
8429999	PRO FLOW 75-750 L/MIN. RM 2". PASO 2"	3.127,05
8420000	PRO FLOW 100-1000 L/MIN. RM 2-1/2". PASO 2 1/2"	3.446,06
8420001	PRO FLOW 100-1000 L/MIN. RM 2-1/2". PASO 2 1/2"	3.157,90
8419999	PRO FLOW 75-750 L/M. RM 2". PASO 2"	3.446,06
8405997	RAPID CHECK 10-400 L/M. RM 1-1/2". PASO 1-1/2"	1.310,59



Código	CAUDALÍMETRO INDUCTIVO	U\$S
8407459	INDUCTIVO 45-900 L/M. RM 2"	1.938,96



Código	SENSORES	U\$S
8407334	SENSOR P/ CAUDALÍMETRO MINI	208,30
8408002	ONDA CUADRADA AMPLIFICADA S/FICHA	208,36
8408015	ONDA CUADRADA AMPLIFICADA C/ FICHA	224,04
8408001	ONDA SINUSOIDAL S/FICHA	149,03
8406111	ONDIA SINUSOIDAL C/FICHA DEUTSCH	181,09



Código	TURBINAS RAPID CHECK DE RECAMBIO	U\$S
8402932	RAPID CHECK 3-20 L/MIN - PASO 1" - CERÁMICA	327,63
8402921	RAPID CHECK 3-20 L/MIN - PASO 1" - ZAFIRO	327,63
8402933	RAPID CHECK 5-50 L/MIN - PASO 1"	327,63
8402922	RAPID CHECK 10-100 L/MIN - PASO 1" - CERÁMICA	327,63
8402923	RAPID CHECK 10-100 L/MIN - PASO 1" - ZAFIRO	327,63
8403203	RAPID CHECK 10-400 L/MIN - PASO 1-1/2" - ZIRCONIO	391,76
8404942	RAPID CHECK 75-750 L/MIN - PASO 2" - CERÁMICA	484,31



Código	CONSOLAS	U\$S
8429991	CONSOLA PONY FLOW 5 - C/ SENSOR	791,11
8429990	CONSOLA PONY FLOW 5 - REMOTA S/ SENSOR	717,94



Código	CUERPO CAUDALÍMETROS	U\$S
8402928	ROSCA MACHO 1-1/4"	159,77
8402927	BRIDA T5 20 BAR	159,77
8450057	BRIDA 463 20 BAR	289,38
8402930	BRIDA T6 HEMBRA - HEMBRA 20 BAR	169,84
8402931	BRIDA T6 MACHO - HEMBRA 20 BAR	169,84
8408076	ROSCA MACHO 1-1/2" 20 BAR	212,40
8408077	ROSCA MACHO 2" 20 BAR	319,53



Código	HORQUILLA	U\$S
8402925	HORQUILLA BRIDA T5 INOX	6,76
8404983	HORQUILLA BRIDA T6 INOX	6,76
8402926	O'RING VITÓN P/ BRIDA T5	3,45
8404987	O'RING VITÓN P/ BRIDA T6	3,66



Código	CONECTORES PARA HORQUILLAS	U\$S
8404989	CONECTOR HEMBRA T5 X RACORD D 16	1,66
8404988	CONECTOR HEMBRA T5 X RACORD D 25	4,91
8404980	CONECTOR HEMBRA T5 X RACORD D 32	3,54
8404979	CONECTOR MACHO T5 X RACORD D 32	3,27
8404981	CONECTOR HEMBRA T6 X RACORD D 32	4,33
8404986	CONECTOR HEMBRA T6 X RACORD D 40	4,47
8404985	CONECTOR MACHO T6 X RACORD D 32	5,39
8404984	CONECTOR MACHO T6 X RACORD D 40	4,33
8404982	CONECTOR HEMBRA T6 X HEMBRA T5	6,68



Código	CAUDALIMETRO LANZA	U\$S
7206350	CAUDALIMETRO LANZA BRAGLIA	424,76



CORTE DE SECCIÓN

Código	KIT NEUMÁTICO AIR STOP CORTE DE SECCIÓN	U\$S
6501072	AIR STOP SPRAYTEC	62,67
7206360	KIT ORING PARA VALV. AIR STOP	22,83
7206361	RESORTE - AIR STOP	5,92
2505467	CONECTOR RÁPIDO "T" 6-4-6 MM	5,28
2506144	CONECTOR RÁPIDO RECTO 4MM	3,39
1164729	TUBO PU 4MM CELESTE COMÚN	0,73
1164730	TUBO PU 6MM CELESTE COMÚN	1,19



ELEMENTOS PARA CONTROL Y SEGURIDAD

Código	ELEMENTOS PARA CONTROL	U\$S
2201671	JARRA CALIBRACION SPRAYTEC	14,94
401595	PLUVIÓMETRO PLÁSTICO 120 MM	21,69
1131605	PROBETA GRADUADA 1 LT	46,40
701950	KIT CONTROLADOR DE PRESIÓN STD SPRAYTEC	74,78
6520015	KIT CONTROLADOR DE PRESIÓN ATOMIZADORA	165,80
701988	KIT CONTROLADOR DE PRESIÓN A DISTANCIA 3 MTS P/ BARRAL	152,30



Código	ELEMENTOS PARA CONTROL	U\$S
101214	PAPEL SENSIBLE AL AGUA / 50 X 76 X 50 - SYNGENTA	59,02
502661	PAPEL SENSIBLE AL AGUA / 50 X 76 X 50 - BRASIL	66,02
2506713	PAPEL PH 0-14 BARILLAS X 100 UNIDADES	19,84
2506714	PAPEL MEDIDOR DE DUREZA DE AGUA X 100	20,03
2501572	MINI ESTACION METEOROL ANEMOMETRO LM 8000	241,26
2501573	TACÓMETRO LÁSER DE MANO	245,85
502659	CALIBRADOR DE PULVERIZACIÓN. SPOT ON	379,10
502662	PATTERNATOR	511,98



Código	ELEMENTOS PARA CONTROL	U\$S
	<u>SALIDA INFERIOR</u>	
701920	MANÓM. GLIC. 0-2 BAR K 1.6 C/CAJA INOX. D.63 MM	38,87
701973	MANÓM. GLIC. 0-7 BAR K 1.6 C/CAJA INOX. D.63 MM	38,87
701960	MANÓM. GLIC. 0-7 BAR K 1.6 INOX. COMPLETO D.63MM ROSCA INOX	165,95
701974	MANÓM. GLIC. 0-10 BAR K 1.6 C/CAJA INOX. D.63 MM	38,87
701963	MANÓM. GLIC. 0-10 BAR K 1.6 INOX. COMPLETO D.100 MM ROSCA INOX	186,69
701961	MANÓM. GLIC. 0-14 BAR K 1.6 INOX. COMPLETO D.63MM ROSCA INOX	165,95
701975	MANÓM. GLIC. 0-14 BAR K 1.6 C/CAJA INOX D.63MM	38,87
701976	MANÓM. GLIC. 0-20 BAR K 1.6 C/CAJA INOX D.63MM	38,87
701977	MANÓM. GLIC. 0-30 BAR K 1.6 C/CAJA INOX D.63MM	38,87
701978	MANÓM. GLIC. 0-40 BAR K 1.6 C/CAJA INOX D.63MM	38,87
701991	MANOM. GLIC. 0-100 BAR K 1.6 C/CAJA INOX D.63MM	38,87
	<u>SALIDA POSTERIOR</u>	
701995	MANOM. GLIC. 0-7 BAR K 1.6 C/CAJA INOX D.63MM	43,18
701979	MANÓM. GLIC. 0-10 BAR K 1.6 C/CAJA INOX D.63MM	43,18
701983	MANÓM. GLIC. 0-14 BAR K 1.6 C/CAJA INOX	43,18
701980	MANÓM. GLIC. 0-20 BAR K 1.6 C/CAJA INOX D.63MM	43,18
701982	MANOMETRO SECO 0- 4 BAR SAL.POST. 1/8 D.40MM	13,48
2505415	MANOMETRO SECO 0- 10 BAR SAL.POST 1/8 D.40MM P/REG SMC	14,52
701964	MANOMETRO SECO 0-100 LBS SAL.INF 1/4 D.63MM	8,49
701957	MANOMETRO SECO 0-6000 LBS SAL.INF 1/4 D.63MM	10,11



Código	ELEMENTOS PARA SEGURIDAD	U\$S
2201620	ANTIPARRA PVC INCOLORA	7,39
2201645	BARBIJO P/POLVO Y NEBLINA 3M	4,50
2201670	BARBIJO P/POLVO Y NEBLINA C/VALVULA 3M	7,90
2201642	DELANTAL PVC SÚPER	10,14
2201639	GUANTE NITRILO VERDE	4,36
2201625	GUANTE PVC/TELA ROJO	12,00



2201646	MAMELUCO AMARILLO LAMINADO TYCHEM - DUPONT	57,31
2201668	MAMELUCO DESCARTABLE	3,39
2201622	SEMIMÁSCARA COMFOS II SIN FILTRO	27,16
2201624	FILTROS PARA SEMIMÁSCARA COMFOS II	14,52



ACCESORIOS PARA FERTILIZANTE LÍQUIDO

Código	ACCESORIOS PARA FERTILIZANTE LÍQUIDO	U\$S
1130630	CAÑO BAJADA 40 CM QUICK MAGNO	12,99
1130632	CAÑO BAJADA 60 CM QUICK MAGNO	13,87
2506701	CAÑO BAJADA 40 CM P/ PORTAPICO JACTO	19,20
2506860	CAÑO BAJADA 60 CM P/ JACTO	20,53



Código	ACCESORIOS PARA FERTILIZANTE LÍQUIDO	U\$S
401614	CUERPO ROSCA HEMBRA 1/4" C/ TUERCA P/ DISCO FERTILIZANTE	7,05
1132822	CUERPO HEMBRA 1/4" X ACOPLÉ QUICK	3,48
301952	TAPA P/ FERTILIZACION LIQUIDO - 3 ORIFICIOS - NEGRO	3,69
301880	DISCO N° 2 NACIONAL PLÁSTICO	1,04
301881	DISCO N° 3 NACIONAL PLÁSTICO	1,04
301882	DISCO N° 4 NACIONAL PLÁSTICO	1,01
301883	DISCO N° 5 NACIONAL PLÁSTICO	1,08
301884	DISCO N° 6 NACIONAL PLÁSTICO	1,04
301885	DISCO N° 7 NACIONAL PLÁSTICO	1,04
301899	DISCO N° 8 NACIONAL PLÁSTICO	1,01
6112500	ACOPLE DE 3" X ADAPTADOR 2"	116,74
6162210	FILTRO LSQ 2" MALLA 12	222,51
6162209	FILTRO LSQ 2" MALLA 20	245,10
8430001	REMOTO 2" 9 VOLT USB	3.127,05
8429999	PRO FLOW COMPACTO	3.127,05
8420000	PRO FLOW COMPACTO	3.446,06
8420001	PRO FLOW REMOTO	3.157,90



ACCESORIOS PARA FERTILIZANTE

Código	ACCESORIOS PARA FERTILIZANTE LÍQUIDO	U\$S
1164740	REGULADORA C/ FILTRO Y MANOM. AFR2000M3G	167,62
1164741	REGULADORA C/ FILTRO Y MANOM. GAFR20008S	66,36
1164739	REGULADORA C/ FILTRO Y MANOM. GFR40015S	103,68
1164737	REGULADORA C/ FILTRO Y MANOM. 1/4 GAFR20008AST A	80,58
1164738	REGULADORA C/ FILTRO C/LUBRICADOR Y MANOM 1/4	69,06
1164743	REGULADORA DE AIRE S/ MANÓMETRO IR-2020-02 SMC	74,88
2505417	REGULADORA DE AIRE SMC R 1/4 SERIE AR	4,24



Código	FILTRO MINI	U\$S
6160365	FILTRO TERREMAX MINI 3/4 M 50 NEGRO	55,33
6160421	FILTRO TERREMAX MINI - CARTUCHO M 50	37,48
6160406	FILTRO TERREMAX MINI -O RING VITON	18,15
6160368	FILTRO TERREMAX MINI 3/4 M 80 NEGRO	55,33
		37,48
6160421	FILTRO TERREMAX MINI - CARTUCHO M 50	
6160422	FILTRO TERREMAX MINI - CARTUCHO M 80	37,48
6160423	FILTRO TERREMAX MINI - CARTUCHO M100	37,69



Código	FILTROS "T" CON ROSCA NPT	U\$S
6160347	FILTRO T 3/4" MALLA 16	79,45
6160344	FILTRO T 3/4" MALLA 30	81,41
6160346	FILTRO T 3/4" MALLA 50	48,72
6160349	FILTRO T 3/4" MALLA 80	48,72
6160340	FILTRO T 3/4" MALLA 100	81,41
6160104	FILTRO T 1" MALLA 16	75,56
6160102	FILTRO T 1" MALLA 30	81,41
6160106	FILTRO T 1" MALLA 50	48,72
6160109	FILTRO T 1" MALLA 80	81,41
6160111	FILTRO T 1" MALLA 100	81,41
6163657	TAPON 1/2 POLY 2" - FILT.T 3/4 - FIT Y 1"	6,09
6160411	CARTUCHO MALLA 16 P/ FILTRO T 3/4 Y 1"	39,58
6160412	CARTUCHO MALLA 30 P/ FILTRO T 3/4 Y 1"	46,63
6160413	CARTUCHO MALLA 50 P/ FILTRO T 3/4 Y 1"	39,58
6160414	CARTUCHO MALLA 80 P/ FILTRO T 3/4 Y 1"	34,53
6160415	CARTUCHO MALLA 100 P/ FILTRO T 3/4 Y 1"	39,58
6160405	O´ RING DEL VASO FILTRO T 3/4 Y 1" - EPDM	8,26
6160400	O´ RING DEL VASO FILTRO T 3/4 Y 1" - VITON	17,24
6160404	O´ RING DEL TAPÓN DRENAJE FILTRO T 3/4" Y 1" - VITON	8,64
6160351	CABEZAL ROSCADO PARA FILTRO T 3/4"	27,52
6160352	CABEZAL ROSCADO PARA FILTRO T 1"	27,52
6160350	VASO P/ FILTRO T 3/4" Y 1"	31,36



Código	FILTROS "T" CON ROSCA NPT	U\$S
6160113	FILTRO T 1-1/2" MALLA 30	167,62
6160114	FILTRO T 1-1/2" MALLA 50	167,62
6160119	FILTRO T 1-1/2" MALLA 80	143,55
6160120	FILTRO T 1-1/2" MALLA 100	141,76
6160416	CARTUCHO MALLA 16 P/ FILTRO T 1-1/2"	66,02
6160417	CARTUCHO MALLA 30 P/ FILTRO T 1-1/2"	71,81
6160418	CARTUCHO MALLA 50 P/ FILTRO T 1-1/2"	71,81
6160419	CARTUCHO MALLA 80 P/ FILTRO T 1-1/2"	71,81
6160420	CARTUCHO MALLA 100 P/ FILTRO T 1-1/2"	66,02
6160403	O´ RING DEL VASO FILTRO T 1-1/2" - EPDM	8,20
6160401	O´ RING DEL VASO FILTRO T 1-1/2" - VITON	19,11
6160132	O´ RING DEL TAPÓN DRENAJE FILTRO T 1-1/2" - EPDM	2,25
6520003	O'RING DEL CARTUCHO EPDM FILTRO T 1-1/2"	0,18
6160131	CABEZAL ROSCADO PARA FILTRO T 1-1/2"	59,57
6160130	VASO P/ FILTRO T 1-1/2"	52,53



Código	FILTROS "T" CON BRIDAS	U\$S
6160122	FILTRO T 1" MALLA 30	87,44
6160121	FILTRO T 1" MALLA 50	87,44
6160110	FILTRO T 1" MALLA 80	87,44
6160112	FILTRO T 1" MALLA 100	87,44
6160411	CARTUCHO MALLA 16 P/ FILTRO T 1"	39,58
6160412	CARTUCHO MALLA 30 P/ FILTRO T 1"	46,63
6160413	CARTUCHO MALLA 50 P/ FILTRO T 1"	39,58
6160414	CARTUCHO MALLA 80 P/ FILTRO T 1"	34,53
6160415	CARTUCHO MALLA 100 P/ FILTRO T 1"	39,58
6160405	O´ RING DEL VASO FILTRO T 1" - EPDM	8,26
6160400	O´ RING DEL VASO FILTRO T 1" - VITON	17,24
6160404	O´ RING DEL TAPÓN DRENAJE FILTRO T 1" - VITON	8,64
6160353	CABEZAL BRIDADO P/ FILTRO T 1"	33,67
6160350	VASO P/ FILTRO T 1"	31,36
6160118	FILTRO T 1-1/2" MALLA 30	162,84
6160115	FILTRO T 1-1/2" MALLA 50	147,61
6160209	FILTRO T 1-1/2" MALLA 80	162,84
6160123	FILTRO T 1-1/2" MALLA 100	162,84
6160416	CARTUCHO MALLA 16 P/ FILTRO T 1-1/2"	66,02
6160417	CARTUCHO MALLA 30 P/ FILTRO T 1-1/2"	71,81
6160418	CARTUCHO MALLA 50 P/ FILTRO T 1-1/2"	71,81
6160419	CARTUCHO MALLA 80 P/ FILTRO T 1-1/2"	71,81
6160420	CARTUCHO MALLA 100 P/ FILTRO T 1-1/2"	66,02
6160403	O´ RING DEL VASO FILTRO T 1-1/2" - EPDM	8,20
6160401	O´ RING DEL VASO FILTRO T 1-1/2" - VITON	19,11
6160132	O´ RING DEL TAPÓN DRENAJE FILTRO T 1-1/2" - EPDM	2,25
6160124	CABEZAL BRIDADO P/ FILTRO T 1-1/2"	65,85
6160130	VASO P/ FILTRO T 1-1/2"	52,53



Código	FILTROS "Y" CON ROSCA NPT	U\$S
6161104	FILTRO TERREMAX Y 1" MALLA 20	75,44
6161105	FILTRO TERREMAX Y 1" MALLA 40	68,62
6161109	FILTRO TERREMAX Y 1" MALLA 80	75,44
6161413	CARTUCHO MALLA 20 P/ FILTRO Y 1"	49,91
6161414	CARTUCHO MALLA 40 P/ FILTRO Y 1"	49,91
6161415	CARTUCHO MALLA 80 P/ FILTRO Y 1"	49,91
6163645	O´ RING P/CARTUCHO EPDM DEL FILTRO Y1"	5,22
6161405	O´ RING DEL VASO FILTRO Y 1" - VITON	15,16
6161110	VASO P/ FILTRO Y 1"	31,37



Código	FILTROS "Y" CON ROSCA NPT	U\$S
6161201	FILTRO TERREMAX Y 2" MALLA 12	137,46
6161202	FILTRO TERREMAX Y 2" MALLA 20	137,46
6161203	FILTRO TERREMAX Y 2" MALLA 30	137,46
6161206	FILTRO TERREMAX Y 2" MALLA 50	137,46
6161209	FILTRO TERREMAX Y 2" MALLA 80	137,46
6161210	FILTRO TERREMAX Y 2" MALLA 100	148,99



Código	FILTROS "Y" CON ROSCA NPT	U\$S
6161416	CARTUCHO MALLA 6 P/ FILTRO Y 2"	90,00
6161417	CARTUCHO MALLA 12 P/ FILTRO Y 2"	90,00
6161418	CARTUCHO MALLA 20 P/ FILTRO Y 2"	90,00
6161419	CARTUCHO MALLA 30 P/ FILTRO Y 2"	90,00
6161420	CARTUCHO MALLA 50 P/ FILTRO Y 2"	90,00
6161421	CARTUCHO MALLA 80 P/ FILTRO Y 2"	90,00
6161422	CARTUCHO MALLA 100 P/ FILTRO Y 2"	90,00
6161431	CARTUCHO MALLA 120 P/ FILTRO Y 2"	90,00
6161423	O'RING P/CARTUCHO EPDM DEL FILTRO Y 2"	9,10
6161408	O'RING DEL VASO P/ FILTRO Y 2" - EPDM	8,26
6161402	O'RING DEL VASO P/ FILTRO Y 2" - VITON	29,93
6161250	CABEZAL ROSCADO P/ FILTRO Y 2"	84,07
6161240	VASO P/ FILTRO Y 2"	44,49



Código	FILTROS "Y" CON ROSCA NPT CON LEVAS 2"	U\$S
6162210	FILTRO LSQ 2 MALLA 12	222,51
6162209	FILTRO LSQ 2 MALLA 20	245,10
6162203	FILTRO LSQ 2 MALLA 30	222,56
6162206	FILTRO LSQ 2 MALLA 50	222,56
6162211	FILTRO LSQ 2 MALLA 80	222,56
6161416	CARTUCHO MALLA 6 P/ FILTRO LSQ 2"	90,00
6161417	CARTUCHO MALLA 12 P/ FILTRO LSQ 2"	90,00
6161418	CARTUCHO MALLA 20 P/ FILTRO LSQ 2"	90,00
6161419	CARTUCHO MALLA 30 P/ FILTRO LSQ 2"	90,00
6161420	CARTUCHO MALLA 50 P/ FILTRO LSQ 2"	90,00
6161421	CARTUCHO MALLA 80 P/ FILTRO LSQ 2"	90,00
6161422	CARTUCHO MALLA 100 P/ FILTRO LSQ 2"	90,00
6161431	CARTUCHO MALLA 120 P/ FILTRO LSQ 2"	90,00
6162403	SELLO TAPA P/ FILTRO LSQ 2" - EPDM	17,13
6162401	SELLO TAPA P/ FILTRO LSQ 2" - VITON	98,79
6162402	TAPA P/ FILTRO LSQ 2"	155,96



Código	FILTROS "Y" CON ROSCA NPT 3"	U\$S
6161306	FILTRO Y 3" ROSCADO MALLA 12	1.001,35
6161307	FILTRO Y 3" ROSCADO MALLA 20	1.001,35
6161308	FILTRO Y 3" ROSCADO MALLA 50	1.001,35
6163512	CARTUCHO MALLA 12 P/ FILTRO Y 3" ROSCADO	317,91
6163520	CARTUCHO MALLA 20 P/ FILTRO Y 3" ROSCADO	288,97
6163550	CARTUCHO MALLA 50 P/ FILTRO Y 3" ROSCADO	288,97
6161406	O' RING DEL CUERPO P/ FILTRO Y 3" ROSCADO - EPDM	15,14
6163512	O' RING DE ROSCA INFERIOR P/ FILTRO Y 3" ROSCADO - EPDM	317,91
6163560	CUERPO DEL FILTRO Y 3" ROSCADO	688,60
6163674	ROSCA INFERIOR DEL FILTRO Y 3" ROSCADO	378,76
6163633	TAPA INFERIOR DEL FILTRO Y 3" ROSCADO	72,41



Código	FILTROS "Y" CON BRIDAS 2" STD	U\$S
6161227	FILTRO Y 2" BRIDADO MALLA 6	182,26
6161228	FILTRO Y 2" BRIDADO MALLA 12	186,96
6161229	FILTRO Y 2" BRIDADO MALLA 20	186,96
		171,29
6161231	FILTRO Y 2" BRIDADO MALLA 30	
6161230	FILTRO Y 2" BRIDADO MALLA 50	186,96
6161232	FILTRO Y 2" BRIDADO MALLA 80	186,96
6161233	FILTRO Y 2" BRIDADO MALLA 100	187,29
6161416	CARTUCHO MALLA 6 P/ FILTRO Y 2" BRIDADO	90,00
6161417	CARTUCHO MALLA 12 P/ FILTRO Y 2" BRIDADO	90,00
6161418	CARTUCHO MALLA 20 P/ FILTRO Y 2" BRIDADO	90,00
6161419	CARTUCHO MALLA 30 P/ FILTRO Y 2" BRIDADO	90,00
6161420	CARTUCHO MALLA 50 P/ FILTRO Y 2" BRIDADO	90,00
6161421	CARTUCHO MALLA 80 P/ FILTRO Y 2" BRIDADO	90,00
6161422	CARTUCHO MALLA 100 P/ FILTRO Y 2" BRIDADO	90,00
6161431	CARTUCHO MALLA 120 P/ FILTRO Y 2" BRIDADO	90,00
6161408	O´RING DEL VASO P/ FILTRO Y 2" BRIDADO - EPDM	8,26
6161402	ORING DEL VASO P/ FILTRO Y 2" BRIDADO - VITON	29,93
6161240	VASO P/ FILTRO Y 2" BRIDADO	44,49



Código	FILTROS "Y" CON BRIDAS 2" FULL	U\$S
6160204	FILTRO Y 2" BRIDADO FULL MALLA 10	277,24
6160205	FILTRO Y 2" BRIDADO FULL MALLA 16	277,24
6160208	FILTRO Y 2" BRIDADO FULL MALLA 30	277,24
6160210	FILTRO Y 2" BRIDADO FULL MALLA 50	277,24
6160211	FILTRO Y 2" BRIDADO FULL MALLA 80	277,24
6160212	FILTRO Y 2" BRIDADO FULL MALLA 100	277,24
6161429	CARTUCHO MALLA 10 P/ FILTRO Y 2" BRIDADO FULL	145,33
6161424	CARTUCHO MALLA 16 P/ FILTRO Y 2" BRIDADO FULL	145,33
6161426	CARTUCHO MALLA 30 P/ FILTRO Y 2" BRIDADO FULL	145,33
6163626	CARTUCHO MALLA 50 P/ FILTRO Y 2" BRIDADO FULL	145,33
6161436	CARTUCHO MALLA 80 P/ FILTRO Y 2" BRIDADO FULL	145,33
6161430	CARTUCHO MALLA 80 P/ FILTRO Y 2" super inox. BRIDADO FULL	210,53
6163653	CARTUCHO MALLA 100 P/ FILTRO Y 2" BRIDADO FULL	145,33
6161435	TUERCA DEL VASO P/FILTRO Y 2" MLS222 BRIDADO	34,57
6161433	VASO P/FILTRO Y 2" MLS222 BRIDADO	61,31
6161427	O´ RING DEL VASO P/ FILTRO Y 2" BRIDADO FULL- EPDM	9,10
6161428	O´ RING DEL VASO P/ FILTRO Y 2" BRIDADO FULL- VITON	25,21



Código	FILTROS "Y" CON BRIDAS 3"	U\$S
6161301	FILTRO Y 3" BRIDADO MALLA 12	1.045,39
6161302	FILTRO Y 3" BRIDADO MALLA 20	950,37
6161305	FILTRO Y 3" BRIDADO MALLA 50	950,37
6163512	CARTUCHO MALLA 12 P/ FILTRO Y 3" BRIDADO	317,91
6163520	CARTUCHO MALLA 20 P/ FILTRO Y 3" BRIDADO	288,97
6163550	CARTUCHO MALLA 50 P/ FILTRO Y 3" BRIDADO	288,97
6161406	O' RING DEL CUERPO P/ FILTRO Y 3" BRIDADO - EPDM	15,14
6163512	O' RING DE ROSCA INFERIOR P/ FILTRO Y 3" BRIDADO - EPDM	317,91
6163561	CUERPO DEL FILTRO Y 3" BRIDADO	632,76
6163674	ROSCA INFERIOR DEL FILTRO Y 3" BRIDADO	378,76
6163633	TAPA INFERIOR DEL FILTRO Y 3" BRIDADO	72,41



Código	CONJUNTO DE FILTROS	U\$S
6501043	CONJUNTO TERREMAX 3 FILTROS "Y" 2" BRIDADO	723,37
6501045	CONJUNTO TERREMAX 3 FILTROS "Y" 2" ROSCADO	587,14
1132200	CONJUNTO MAGNOJET 3 FILTROS "Y" 2" BRIDADO	600,67



Código	KITS DE EXPURGUE	U\$S
6155069	P/ FILTRO TERREMAX "T" 3/4" - "T" 1" - "Y" 1"	50,74
6155064	P/ FILTRO TERREMAX "T" 1-1/2" - "Y" 2" - "Y" 2" BRIDA FULL	46,36
6155068	FILTRO TERREMAX LSQ 2"	44,32



FILTROS MAGNOJET



Código	FILTRO DE LÍNEA CUERPO CORTO 1"	U\$S
1130700	FILTRO T TRANSPARENTE CUERPO CORTO 1" MALLA 80	42,45
1130701	FILTRO T TRANSPARENTE CUERPO LARGO 1" MALLA 80	50,94
1136502	FILTRO T CUERPO CORTO 1" MALLA 50	25,47
1136521	FILTRO T CUERPO CORTO 1" MALLA 80	25,47
1136525	FILTRO T CUERPO CORTO 1" MALLA 100	25,47
1135020	CARTUCHO MALLA 50 P/ FILTRO T CUERPO CORTO 1"	10,99
1135021	CARTUCHO MALLA 80 P/ FILTRO T CUERPO CORTO 1"	10,99
1135022	CARTUCHO MALLA 100 P/ FILTRO T CUERPO CORTO 1"	10,99
1135005	KIT O´RINGS PARA FILTRO DE LÍNEA CUERPO CORTO 1"	15,25



Código	FILTRO DE LÍNEA CUERPO LARGO 1"	U\$S
1136526	FILTRO T CUERPO LARGO 1" MALLA 50	31,86
1136524	FILTRO T CUERPO LARGO 1" MALLA 80	31,86
1136527	FILTRO T CUERPO LARGO 1" MALLA 100	31,86
1135023	CARTUCHO MALLA 50 P/ FILTRO T CUERPO LARGO 1"	14,92
1135024	CARTUCHO MALLA 80 P/ FILTRO T CUERPO LARGO 1"	14,92
1135025	CARTUCHO MALLA 100 P/ FILTRO T CUERPO LARGO 1"	14,92
1135005	KIT O´RINGS PARA FILTRO DE LÍNEA CUERPO CORTO 1"	15,25



Código	FILTRO DE ASPIRACIÓN 1-1/4"	U\$S
1136903	FILTRO DE ASPIRACIÓN 1-1/4" MALLA 30	80,65
1136900	FILTRO DE ASPIRACIÓN 1-1/4" MALLA 50	80,65
1136901	CARTUCHO MALLA 30 P/ FILTRO DE ASPIRACIÓN 1-1/4"	35,95
1136902	CARTUCHO MALLA 50 P/ FILTRO DE ASPIRACIÓN 1-1/4"	35,95
1136905	KIT O´RINGS PARA FILTRO DE ASPIRACIÓN 1-1/4"	11,71



Código	FILTRO DE ASPIRACIÓN 1-1/2" - 2"	U\$S
1136924	FILTRO DE ASPIRACIÓN 1-1/2" MALLA 30	140,08
1136920	FILTRO DE ASPIRACIÓN 1-1/2" MALLA 50	140,08
1136921	FILTRO DE ASPIRACIÓN 1-1/2" MALLA 80	140,08
1136928	FILTRO DE ASPIRACIÓN 2" MALLA 30	140,08
1136922	FILTRO DE ASPIRACIÓN 2" MALLA 50	140,08
1136923	FILTRO DE ASPIRACIÓN 2" MALLA 80	140,08
1136925	CARTUCHO MALLA 30 P/ FILTRO DE ASPIRACIÓN 1-1/2" - 2"	53,22
1136926	CARTUCHO MALLA 50 P/ FILTRO DE ASPIRACIÓN 1-1/2" - 2"	47,92
1136955	CARTUCHO MALLA 80 P/ FILTRO DE ASPIRACIÓN 1-1/2" - 2"	116,92
1131693	KIT O´RINGS PARA FILTRO DE ASPIRACIÓN 1-1/2" - 2"	68,37



Código	FILTRO DE ASPIRACIÓN 2"	U\$S
1136913	FILTRO DE ASPIRACIÓN 2" MALLA 30	148,57
1136915	FILTRO DE ASPIRACIÓN 2" MALLA 50	148,57
1136918	FILTRO DE ASPIRACIÓN 2" MALLA 80	148,57
1136916	CARTUCHO MALLA 30 P/ FILTRO DE ASPIRACIÓN 2"	46,43
1136917	CARTUCHO MALLA 50 P/ FILTRO DE ASPIRACIÓN 2"	46,43
1136914	CARTUCHO MALLA 80 P/ FILTRO DE ASPIRACIÓN 2"	46,43
1131696	KIT O'RINGS PARA FILTRO DE ASPIRACIÓN - 2"	15,86



FILTROS MAGNOJET

magnojet

Código	FILTRO DE ASPIRACIÓN PARA JACTO	U\$S
1130693	FILTRO DE ASPIRACIÓN P/ JACTO 1" - 1-1/4" MALLA 50	89,14
1135067	CARTUCHO MALLA 50 P/ FILTRO DE ASPIRACIÓN JACTO 1" - 1-1/4"	17,91
1136694	FILTRO DE ASPIRACIÓN P/JACTO 2" MALLA 50	390,37
1135065	CARTUCHO INT. MALLA 26 P/ FILTRO ASPIRACIÓN JACTO 2"	41,17
1135068	CARTUCHO EXT. MALLA 50 P/ FILTRO ASPIRACIÓN JACTO 2"	43,48



Código	FILTRO DE LÍNEA 2" BRIDADO	U\$S
1136691	FILTRO DE LINEA 2" BRIDADO MALLA 30	169,80
1136695	FILTRO DE LINEA 2" BRIDADO MALLA 50	169,80
1136692	FILTRO DE LINEA 2" BRIDADO MALLA 80	169,80
1136693	FILTRO DE LINEA 2" BRIDADO MALLA 100	169,80
1136955	CARTUCHO MALLA 30 P/ FILTRO DE LÍNEA 2" BRIDADO	116,92
1136953	CARTUCHO MALLA 50 P/ FILTRO DE LÍNEA 2" BRIDADO	103,46
1136951	CARTUCHO MALLA 80 P/ FILTRO DE LÍNEA 2" BRIDADO	103,46
1136952	CARTUCHO MALLA 100 P/ FILTRO DE LÍNEA 2" BRIDADO	103,46



Código	FILTRO DE ASPIRACIÓN ALTO VOLUMEN ROSCA Y ESPIGA	U\$S
1136607	FILTRO DE ASPIRACIÓN 2" MALLA 30	318,37
1136612	FILTRO DE ASPIRACIÓN 3" MALLA 30	318,37
1136613	CARTUCHO MALLA 30 P/ FILTRO DE ASPIRACIÓN 2" - 3"	144,54
1134510	CONECTOR ESPIGA 1 FILTRO MAGNO M500	2,05
1134535	CONECTOR ESPIGA 1/2 FILTRO MAGNO M500	3,46
1134534	CONECTOR ESPIGA 3/4 FILTRO MAGNO M500	3,46
1136372	CONECTOR ESPIGA 90 1/2 FILTRO MAGNO M500	6,10



Código	FILTRO DE LÍNEA ALTA PRESIÓN 1/2" - 3/4"	U\$S
1136800	FILTRO DE LÍNEA ALTA PRESIÓN MALLA 50	78,56
1135061	CARTUCHO MALLA 50 P/ FILTRO DE LÍNEA ALTA PRESIÓN	27,74
1135062	CARTUCHO MALLA 80 P/ FILTRO DE LÍNEA ALTA PRESIÓN	27,74
1135060	CARTUCHO MALLA 100 P/ FILTRO DE LÍNEA ALTA PRESIÓN	27,74
1136124	KIT O'RINGS PARA FILTRO DE LÍNEA ALTA PRESIÓN	7,50



Código	FILTROS	U\$S
1174207	FILTRO ASPIRACION 1-1/4 C	27,65
1174208	FILTRO ASPIRACION 1-1/2 C	41,47

Código	FILTROS BRAGLIA	U\$S
7204500	FILTRO BRAGLIA M146 1/2 M40 C/GIRATORIO	122,60



Código	FILTROS SEAFLO	U\$S
1164417	FILTRO RM - RH 1/2	17,94

FILTROS MAGNOJET

magnojet

Código	CARTUCHOS MAGNOJET PARA ARAG - TEEJET - JACTO	U\$S
1135018	CARTUCHO P/ FILTRO ARAG MOD 322 / 324 MALLA 50	10,05
1135011	CARTUCHO P/ FILTRO ARAG MOD 322 / 324 MALLA 80	10,05
1135012	CARTUCHO P/ FILTRO ARAG MOD 322 / 324 MALLA 100	10,05
1135017	CARTUCHO P/ FILTRO ARAG MOD 323 MALLA 50	11,46
1135015	CARTUCHO P/ FILTRO ARAG MOD 323 MALLA 80	11,46
1135016	CARTUCHO P/ FILTRO ARAG MOD 323 MALLA 100	11,46
1150161	CARTUCHO P/ FILTRO ARAG MOD 326 / 328 MALLA 50	29,75
1150162	CARTUCHO P/ FILTRO ARAG MOD 326 / 328 MALLA 80	29,75
1150163	CARTUCHO P/ FILTRO ARAG MOD 326 / 328 MALLA 100	29,75
1136901	CARTUCHO P/ FILTRO ARAG MOD 313 MALLA 30	35,95
1136902	CARTUCHO P/ FILTRO ARAG MOD 313 MALLA 50	35,95
1135069	CARTUCHO P/ FILTRO ARAG MOD 314 MALLA 30	41,00
1135066	CARTUCHO P/ FILTRO ARAG MOD 314 MALLA 50	41,00
1135064	CARTUCHO P/ FILTRO ARAG MOD 314 MALLA 80	41,00
1135063	CARTUCHO P/ FILTRO ARAG MOD 314 MALLA 100	41,00
1136925	CARTUCHO P/ FILTRO ARAG MOD 316 MALLA 30	53,22
1136926	CARTUCHO P/ FILTRO ARAG MOD 316 MALLA 50	47,92
1136927	CARTUCHO P/ FILTRO ARAG MOD 316 MALLA 80	53,22
1136916	CARTUCHO P/ FILTRO ARAG MOD 317 MALLA 30	46,43
1136917	CARTUCHO P/ FILTRO ARAG MOD 317 MALLA 50	46,43
1136914	CARTUCHO P/ FILTRO ARAG MOD 317 MALLA 80	46,43
1136613	CARTUCHO P/ FILTRO ARAG MOD 319 MALLA 30	144,54
1136617	CARTUCHO P/ FILTRO ARAG MOD 319 MALLA 50	144,54
1136615	CARTUCHO P/ FILTRO ARAG MOD 319 MALLA 100	144,54
1135061	CARTUCHO P/ FILTRO ARAG MOD 345 MALLA 50	27,74
1135062	CARTUCHO P/ FILTRO ARAG MOD 345 MALLA 80	27,74
1135026	CARTUCHO P/ FILTRO TEEJET MOD AA126 MALLA 50	38,05
1135027	CARTUCHO P/ FILTRO TEEJET MOD AA126 MALLA 80	38,05
1135028	CARTUCHO P/ FILTRO TEEJET MOD AA126 MALLA 100	38,05
1135067	CARTUCHO P/ FILTRO JACTO FS 100 MALLA 50	17,91
1135065	CARTUCHO INTERNO P/ FILTRO JACTO FS 200 MALLA 26	41,17
1135068	CARTUCHO EXTERNO P/ FILTRO JACTO FS 200 MALLA 50	43,48
1136617	FILTRO ASPIRACION M661 3 - CARTUCHO MALLA 50	144,54
1136615	FILTRO ASPIRACION M661 3 - CARTUCHO MALLA 100	144,54



HIDROLAVADORAS

Código	DESCRIPCIÓN	U\$S
HSF-08/10-MA	HIDROLAV. 8L/MIN 100/130 BAR 220V	CONSULTAR
HSF-11/18-MA	HIDROLAV. 10,7L/MIN 180 BAR 220V	CONSULTAR
HSF-13/21-TA	HIDROLAV. 13.2L/MIN 206 BAR 380V	CONSULTAR
HSF-15/20-TE	HIDROLAV. 15L/MIN 200 BAR 380V	CONSULTAR
2506940	HIDROLAV. 15L/MIN 200 BAR A TOMA HIDRÁULICA	4.289,92
HSC-09/16-ME	HIDROLAV. AGUA CALIENTE 9L/MIN 160 BAR 220V	CONSULTAR
HSC-13/17-TE	HIDROLAV. AGUA CALIENTE 13L/MIN 170 BAR 380V	CONSULTAR
HSC-15/20-TE	HIDROLAV. AGUA CALIENTE 15L/MIN 200 BAR 380V	CONSULTAR



LANZAS ALTA PRESIÓN

Código	LANZAS ALTA PRESIÓN	U\$S
7201012	LANZA C/ MANGO REGUL. M31 30 CM - DISCO CERÁMICO 1,5 MM	89,93
7201008	LANZA C/ MANGO REGUL. 60 CM - DISCO CERÁMICO 1,5 MM	96,49
1174205	LANZA C/MANGO REGULABLE 600MM C	26,73
7201032	LANZA TURBO 400 40 CM- DISCO CERÁMICO 1,5 MM	205,96
1174203	LANZA TURBO 400 C/GIRATORIO C	66,82
7201024	LANZA TURBINE 60 CM - DISCO CERÁMICA 2,3 MM	365,48
1174204	LANZA TURBINE C	87,55
7201025	LANZA TURBINE EVOLUTION 60 CM - DISCO CERÁMICA 2,3 MM	441,35
7201026	LANZA LONG RANGE 70 CM - DISCO CERÁMICA 4,5 MM	395,41
7201023	LANZA FOAM MIX 70 CM - DISCO CERÁMICA 4,5 MM	822,12



Código	LANZAS MOCHILA	U\$S
502020	LANZA MOCHILA BRIZUELA	57,65
502221	LANZA MOCHILA GIBER	22,59
502494	LANZA MOCHILA GIBER GM	34,17
502054	LANZA MOCHILA JACTO	26,16
1138041	LANZA MOCHILA MAGNOJET - CANO LANZA CON BOQUILLA COMPLETA	24,12
1134046	LANZA MOCHILA MAGNOJET - O RING CANO LANZA	1,12
1138226	LANZA MOCHILA MAGNOJET - TUERCA DE LANZA	0,62



Código	ACCESORIOS PARA LANZAS ALTA PRESIÓN	U\$S
7201158	PROTECCIÓN C/ DISCO CERÁM. 1.2 MM P/ LANZA MANGO REG.	14,64
7201149	PROTECCIÓN C/ DISCO CERÁM. 1.5 MM P/ LANZA MANGO REG.	13,77
7201159	PROTECCIÓN C/ DISCO CERÁM. 2.0 MM P/ LANZA MANGO REG.	14,64
7201182	PICO CERÁMICO 1.5 P/ LANZA TURBO 400	12,55
7201183	PICO CERÁMICO 1.8 P/ LANZA TURBO 400	12,55
7201185	PICO CERÁMICO 2.3 P/ LANZA TURBO 400	12,55
7201180	PICO CERAMICO 1.0 P/TURBINE Y EVOLUTION	12,55
7201181	PICO CERAMICO 1.2 P/TURBINE Y EVOLUTION	12,55
7201183	PICO CERÁMICO 1.8 P/TURBINE Y EVOLUTION	12,55
7201184	PICO CERAMICO 2.0 P/TURBINE Y EVOLUTION	12,55
7201185	PICO CERÁMICO 2.3 P/TURBINE Y EVOLUTION	12,55
7201186	PICO CERAMICO 2.5 P/TURBINE Y EVOLUTION	13,77
7201187	PICO CERAMICO 3.0 P/TURBINE Y EVOLUTION	13,77
7201188	PICO CERÁMICO 3.5 P/TURBINE Y EVOLUTION	12,55
7201185	PICO CERÁMICO 2.3 P/TURBINE Y EVOLUTION	12,55
7201152	PICO CERÁMICO 4.5 P/TURBINE Y EVOLUTION	18,53



LANZAS ALTA PRESIÓN

Código	ACCESORIOS PARA LANZAS ALTA PRESIÓN	U\$S
1138049	PANTALLA PROTECTORA MAGNO	25,41
502068	PANTALLA PROTECTORA JACTO	18,86
6108100	PISTOLA PARA COMBUSTIBLE	122,57
7201152	PICO CERÁMICO 4.5 P/ LANZA LONG RANGE	18,53
7201156	PICO CERÁMICO 7.0 P/ LANZA LONG RANGE	18,53
7201152	PICO CERÁMICO 4.5 P/ LANZA FOAM MIX	18,53
7201141	PICO CERAMICO 1.0 P/LANZA MANGO REG.	5,34
7201142	PICO CERAMICO 1.2 P/LANZA MANGO REG.	5,34
7201143	PICO CERAMICO 1.5 P/LANZA MANGO REG.	5,34
7201144	PICO CERAMICO 1.8 P/LANZA MANGO REG.	5,34
7201145	PICO CERAMICO 2.0 P/LANZA MANGO REG.	5,34
7203109	PICO ABANICO PLANO P/TURBINE O LONG RANGE M15X1 - D2.5	34,26
1174212	CONECTOR GIRATORIO M-H 1/2" P/ LANZAS ALTA PRESION	11,06
7205012	RACORD D 10 MM 3/8" P/TUERCA 1/2" P/ LANZAS BRAGLIA	8,58
7205013	RACORD D 13 MM 1/2" P/TUERCA 1/2" P/ LANZAS BRAGLIA	9,30
1174213	RACORD D 10 C/TUERCA 1/2 BRONCE	2,30
1174214	RACORD D 13 C/TUERCA 1/2 BRONCE	2,53
7201108	EMPUNADURA M4 - EXTENSION P/LANZA 250 MM	20,19
7201106	EMPUNADURA M4 - EXTENSION P/LANZA 1000 MM	31,80
7201061	EMPUNADURA M4 - KIT REPARACION	20,41
8450044	EMPUNADURA UNIVERSAL 25 BAR	52,89



Código	PICO REGULABLE PARA LAVADO Y RIEGO	U\$S
6163655	PICO REGADOR TERREMAX 3/4 REGULABLE	78,85



MOCHILAS

Código	MANUALES - CILINDRO PLÁSTICO	U\$S
502019	PULVERIZADOR 1.5 LT PREVIA PRESIÓN GIBER	15,17
502044	PULVERIZADOR 5 LT PREVIA PRESIÓN GIBER	40,66
502268	PULVERIZADOR 9 LT PREVIA PRESIÓN GIBER	40,51
1174209	PULVERIZADOR 1,5 LT H PREVIA PRESIÓN	7,37
1174210	PULVERIZADOR 5 LT H PREVIA PRESIÓN	20,74



Código	MANUALES - CILINDRO PLÁSTICO	U\$S
1138010	MOCHILA 10 LT MAGNOJET	80,51
1138020	MOCHILA 20 LT MAGNOJET	89,30



Código	MANUALES - CILINDRO LATÓN	U\$S
502051	MOCHILA 20 LT JACTO - PJH9000	229,07



Código	ELÉCTRICA	U\$S
1164405	MOCHILA ELÉCTRICA SEAFLO 12V. 16L	201,95



Código	ACCESORIOS PARA MOCHILAS MANUALES MAGNOJET	U\$S
1138004	BUJE DE CENTRADO	2,58
1138120	CAMARA DE COMPRESION	7,18
1138330	CINTA CON FIJADOR INTER. JUEGO DE HEBILLA	23,05
1138140	DIAFRAGMA DE LA TAPA DEL TANQUE	2,19
1138100	SOPAPA	3,08
1138003	EMPAQUETADURA	1,35
1138250	EMPUÑADURA	9,03
1138260	LANZA CON TUERCAS Y ANILLOS	17,84
1138160	MANGUERA C/ TUERCA TRABA CONECTOR "Y"	8,58
1138006	O´RING PARA TAPA DE LA CAMARA	1,40
1138270	PORTABOQUILLAS	2,92
1138008	TUERCAS DE LAS SOPAPA	2,86
1138261	LANZA COMPLETA	32,70
1138022	AGUJA REGISTRO EMPUNADURA	3,98
1138005	CABEZAL CAMARA COMPRESION	4,99
1138042	CAMARA COMPRESION COMPLETA	23,00
1138002	PORTA PRENSAESTOPA	3,37
1138215	TAPA TANQUE MOCHILA 10 LTS C/DIAFRAGMA	4,99
1138015	TAPA TANQUE MOCHILA 16 Y 20 LTS C/DIAFRAGMA	4,99



Código	PORTAPICOS SIMPLES	U\$S
1134069	1 - JET 1/2" ANTIGOTEO VITON MAGNOJET	8,06
1132353	1 - JET 3/4" ANTIGOTEO VITON MAGNOJET	8,06
1132354	1 - JET 1" ANTIGOTEO VITON MAGNOJET	8,06
1132362	1 - JET 1/2" S/ANTIGOTEO QUICK MAGNOJET	6,41
1132366	1 - JET 1/2" S/ANTIGOTEO RM 11/16" MAGNOJET	6,41
1132364	1 - JET 3/4" S/ANTIGOTEO QUICK MAGNOJET	6,41
1132365	1 - JET 3/4" S/ANTIGOTEO RM 11/16" MAGNOJET	6,41
1132361	1 - JET 1" S/ANTIGOTEO RM 11/16" MAGNOJET	6,41



Código	PORTAPICOS TRIPLES	U\$S
1134070	3 - JET 1/2" ANTIGOTEO MAGNOJET	18,88
1134071	3 - JET 3/4" ANTIGOTEO MAGNOJET	18,88
1134073	3 - JET 1" ANTIGOTEO MAGNOJET	18,88



Código	PORTAPICOS QUINTUPLES	U\$S
1134062	5 - JET 1/2" VITON MAGNOJET	18,88
1134065	5 - JET 3/4" VITON MAGNOJET	18,88
1134066	5 - JET 1" VITON MAGNOJET	18,88



Código	PORTAPICO JACTO	U\$S
1134072	JACTO - 2 JET	22,87
1134068	JACTO - 4 JET	29,79



Código	REPUESTOS PORTAPICOS	U\$S
1136498	ROSETA 3-JET MAGNOJET	10,44
1136491	ROSETA 5-JET MAGNOJET	10,44
1134058	CUERPO PORTAPICO GIRATORIO 1/2 (CON O'RINGS Y TORNILLO)	12,73
1134057	CUERPO PORTAPICO GIRATORIO 3/4 (CON O'RINGS Y TORNILLO)	12,73
1134649	CUERPO PORTAPICO GIRATORIO 1" (CON O'RINGS Y TORNILLO)	12,73
1136520	CUERPO PORTAPICO 2-JET JACTO C/TAPA	9,42
1136495	HORQUILLA PLASTICA	5,00
1136496	KIT DE O´RING PARA PORTAPICO	16,35
1132502	DIAFRAGMA ANTIGOTEO VITON P/ PORTAPICO MAGNO/ARAG/HYPRO	2,56
1132503	DIAFRAGMA ANTIGOTEO VITON P/ PORTAPICO TEEJET	3,07
1134250	DIAFRAGMA ANTIGOTEO VITON P/PORTAPICO JACTO	3,07
6500300	DIAFRAGMA EPDM QUADRIFIT	0,59
6500301	DIAFRAGMA VITON P/QUADRIFIT	10,90
6520005	DIAFRAGMA VITON P/ VALV NEUMÁTICA AGROTOP	13,93
1134653	SELLO P/ PORTAPICO JACTO	4,51
1130276	TUERCA ANTIGOTEO	12,93



Código	PORTAPICO CHANCHERO	U\$S
2501019	QUICK 45 GRADOS RH 1/2	12,06
2501022	QUICK 45 GRADOS RH 1/2 ANTIGOTEO	38,00
2501021	QUICK 45 GRADOS RH 3/4	19,68
2501023	QUICK 45 GRADOS RH 3/4 ANTIGOTEO	38,08



PORTAPICOS PARA BARRAL

Código	PORTAPICOS PARA MANGUERAS	U\$S
1134244	PORTAPICO T P/MANGUERA DE 1/2" QUICK S/ ANTIGOTEO	3,82
1130241	PORTAPICO T P/MANGUERA DE 1/2" QUICK C/ ANTIGOTEO	11,47
1136290	PORTAPICO T P/ MANGUERA DE 1/2" RM 11/16" S/ ANTIGOTEO C/TAPA	5,51
1130254	PORTAPICO T P/MANGUERA DE 1/2" RH 1/4"	3,82
1132435	PORTAPICO T P/MANGUERA DE 13/8" RM 11/6"	3,82
1134246	PORTAPICO L P/MANGUERA DE 1/2" QUICK S/ ANTIGOTEO	3,82
1134265	PORTAPICO L P/MANGUERA DE 1/2" QUICK C/ ANTIGOTEO	16,17
1136291	PORTAPICO L P/ MANGUERA DE 1/2" RM 11/16" S/ ANTIGOTEO C/TAPA	9,49
1130267	PORTAPICO L P/MANGUERA DE 1/2" RH 1/4"	3,82
1132455	PORTAPICO L P/MANGUERA DE 3/8" RM 11/16"	3,82



Código	ACCESORIOS PARA EQUIPOS DE BARRAL	U\$S
401547	ELE ESPIGA 1/2" X RM 17 MM	1,48
401569	ELE ESPIGA 1/2" X RM 1/4"	2,52
401538	ELE ESPIGA 3/8" X RM 1/4"	2,66
401546	TE ESPIGA 1/2" X RM 17 MM	1,58
401568	TE ESPIGA 1/2" X RM 1/4"	2,45
401537	TE ESPIGA 3/8" X RM 1/4"	2,56
401623	TE ESPIGA 1/2" X RM 17 MM C/ TAPA Y CONTRATUERCA	11,01
401531	TAPA PICO C/ALETAS 17 MM	0,65
401570	TAPA PICO C/COSTILLAS 17 MM	1,33
401532	TAPA PICO CIEGA C/ALETAS 17 MM	0,61
401535	SELLO P/ TAPA PICO CIEGA C/ ALETAS 17MM	0,14
401519	CONTRATUERCA PLÁSTICA	0,62
301861	CUERPO HEMBRA 1/4" BRONCE 3/8"	7,92
301862	CUERPO HEMBRA 1/4" BRONCE 11/16"	7,92
401522	CUERPO HEMBRA 1/4" PLÁSTICO 17 MM	2,03
101282	CUERPO HEMBRA 1/4" QUICK TEEJET	3,83
101142	CUERPO HEMBRA 11/16" QUICK ANTIGOTEO TEEJET	7,39
1132823	CUERPO HEMBRA 1/4 QUICK 20 MM X 1.5 M282/2A	3,48
401223	CUERPO HEMBRA 3/8 QUICK PLAST. NACIONAL	3,49
6511814	CUERPO HEMBRA 1/2 QUICK 45 GRADOS	3,75
1132821	CUERPO HEMBRA 11/16 QUICK M282/1	3,48
301859	CUERPO MACHO 1/4" BRONCE 3/8" NACIONAL	7,92
301860	CUERPO MACHO 1/4" BRONCE 11/16 NAC	7,92
401523	CUERPO MACHO 1/4" PLÁSTICO 17 MM	2,03
101139	CUERPO MACHO 1/4" QUICK TEEJET	3,72
101141	CUERPO MACHO 1/4" QUICK ANTIGOTEO TEEJET	6,89
101265	CUERPO MACHO 1/4 INOX 11/16 TEEJET	20,50
1132820	CUERPO MACHO 1/4 QUICK M282	3,48
401548	CUERPO MACHO 1/2 PLASTICO 17 MM	1,84
1201670	BANCADA 1/2 BISAGRA C/ TORNILLOS	2,66
301944	BANCADA 1/2 TAPA DIAM.10 C/BISAGRA	2,66
1201662	BANCADA 1/2 (21MM) GIROCLICK CONJUNTO (SIN TORNILLOS)	2,31
1201663	BANCADA 3/4 (27MM) CONJUNTO (SIN TORNILLOS)	2,48
1201634	BANCADA 3/4 BISAGRA C/ TORNILLOS	3,19
301956	BANCADA 3/4 TAPA DIAM.10 C/BISAGRA	3,19
1136171	BANCADA 18MM P/ BARRAL JACTO	5,12
7202073	BRIDA CANO 1/2 RH 1/4 - 25.0 MM BRAGLIA	12,19
1174202	BRIDA CANO 1/2 RH 1/4 - 25.0 MM C	6,91



PORTAPICOS PARA BARRAL

Código	ACCESORIOS PARA EQUIPOS DE BARRAL	U\$S
1132831	ADAPTADOR INTERMEDIO P/PORT JACTO MANG.1/2	2,22
1132839	ADAPTADOR INTERMEDIO P/PORT. 1/2 MANG 1/2	2,22
1132836	ADAPTADOR INTERMEDIO P/PORT. 3/4 MANG 3/4	2,22
1132837	ADAPTADOR FINAL P/PORT 1/2 MANG 1/2	1,19
1132838	ADAPTADOR FINAL P/PORT 3/4 MANG 3/4	1,19
1128315	ADAPTADOR FINAL P/PORT JACTO MANG 1/2	2,22



PORTAPICOS PARA ATOMIZADORES

Código	PORTAPICOS PARA ATOMIZADORES	U\$S
1134241	M 240 C/ ANTIGOTEO	15,37
1134275	M 274/6 C/ ANTIGOTEO 1/4" RH	MAGNOJET 18,49
1134272	M 274/7 C/ ANTIGOTEO 9/16" RH	MAGNOJET 18,49
1134274	M 274/8 C/ ANTIGOTEO 1/4" RM	MAGNOJET 18,49
1134273	M 274/5 S/ ANTIGOTEO 1/4" RM	MAGNOJET 14,39
1134276	M 274/3 S/ ANTIGOTEO 1/4" RH	MAGNOJET 14,39
7202005	M 61 C/PROTECCIÓN	54,01
1174219	M 61 C/PROTECCIÓN C	5,53
7202042	M 65 DOBLE C/ ANTIGOTEO 3/8" RM - D18 MM	BRAGLIA 59,50
1174201	M 65 DOBLE C/ANTIGOTEO C	29,95
7202027	M 70 DOBLE S/ ANTIGOTEO 1/4" RH - D15 MM	BRAGLIA 54,16
7202028	M 70 DOBLE S/ ANTIGOTEO 1/4" RM - D18 MM	BRAGLIA 54,16
7202050	M 74 SIMPLE S/ ANTIGOTEO 1/4" RM - D 3/8"	BRAGLIA 50,26
1174200	M 74 SIMPLE C/ANTIGOTEO C	26,73
7202062	M 75 1/4 H - D15	72,40
7202053	TAPA PICO BRONCE D15	BRAGLIA 3,61
7202054	TAPA PICO BRONCE D18	BRAGLIA 3,61
301805	TAPA PICO BRONCE D 3/8"	NACIONAL 6,66
301806	TAPA PICO BRONCE D 11/16"	NACIONAL 6,66
7202172	ORIENTABLE SIMPLE 1/4" RM	BRAGLIA 18,61
7202171	ORIENTABLE DOBLE 1/4" RM	BRAGLIA 23,01
1134277	ORIENTABLE DOBLE RH 11/16" X ACOPLE QUICK	MAGNOJET 12,73
1134278	ORIENTABLE DOBLE RH 9/16" X ACOPLE QUICK	MAGNOJET 12,73
1132783	ORIENTABLE DOBLE RH 20x1,5 X ACOPLE QUICK	MAGNOJET 12,73
1132761	ORIENTABLE DOBLE RH 11/16" X RM 11/16"	MAGNOJET 12,73
1132784	ORIENTABLE DOBLE RH 9/16" X RM 11/16"	MAGNOJET 12,73
1132785	ORIENTABLE DOBLE RH 20x1,5 X RM 11/16"	MAGNOJET 12,73



Código	VÁLVULAS ESFÉRICAS	U\$S
6101012	ESFÉRICAS ESTÁNDAR 1/2"	34,53
6101034	ESFÉRICAS ESTÁNDAR 3/4"	34,53
6101100	ESFÉRICAS ESTÁNDAR 1"	49,19
6101114	ESFÉRICAS ESTÁNDAR 1- 1/4"	73,85
6101112	ESFÉRICAS ESTÁNDAR 1-1/2"	73,64
6101200	ESFÉRICAS ESTÁNDAR 2"	107,66
6102012	ESFÉRICAS C/PERNOS 1/2" PASO TOTAL	73,89
6102034	ESFÉRICAS C/PERNOS 3/4" PASO TOTAL	73,89
6102100	ESFÉRICAS C/PERNOS 1" PASO TOTAL	81,46
6102114	ESFÉRICAS C/PERNOS 1-1/4" PASO TOTAL	101,40
6102112	ESFÉRICAS C/PERNOS 1-1/2" PASO TOTAL	114,35
6102200	ESFÉRICAS C/PERNOS 2" PASO TOTAL	142,77
6102300	ESFÉRICAS C/PERNOS 3" PASO TOTAL	340,03
6102400	ESFÉRICAS C/PERNOS 4" PASO REDUCIDO	601,62
6163666	ESFÉRICAS C/PERNOS 2" BRIDA ANSI X ADAPTADOR	122,49
6106110	ESFÉRICAS C/PERNOS 2" BRIDA 201	348,03



Código	VÁLVULAS STUBBY	U\$S
6105208	STUBBY 2" PASO TOTAL - RH X ADAPTADOR	152,27
6105209	STUBBY 2" PASO TOTAL - RM X ADAPTADOR	152,27
6105210	STUBBY 2" PASO TOTAL - RM X RH	152,27
6105211	STUBBY 2" PASO TOTAL - BRIDA FULL 220 X ADAPTADOR	152,27
6105212	STUBBY 2" PASO TOTAL - RH X RH	152,27
6105214	STUBBY 2" PASO TOTAL - BRIDA FULL 220 X BRIDA FULL 220	152,27



Código	VÁLVULAS STUBBY	U\$S
6105201	STUBBY 2" PASO REDUCIDO - RH X ADAPTADOR	126,15
6105202	STUBBY 2" PASO REDUCIDO - RM X RM	126,15
6105203	STUBBY 2" PASO REDUCIDO - RM X ADAPTADOR	134,24
6105204	STUBBY 2" PASO REDUCIDO - BRIDA X ADAPTADOR	126,15
6105205	STUBBY 2" PASO REDUCIDO - BRIDA X RM	146,94
6105308	STUBBY 3" PASO TOTAL - RH X ADAPTADOR	302,73
6105309	STUBBY 3" PASO TOTAL - RH X RM	388,68
6105310	STUBBY 3" PASO TOTAL - RM X ADAPTADOR	307,24
6105311	STUBBY 3" PASO TOTAL - BRIDA X ADAPTADOR	303,79
6105312	STUBBY 3" PASO TOTAL - BRIDA X RM	389,64
6105314	STUBBY 3" PASO TOTAL - BRIDA X BRIDA	302,40



Código	VÁLVULAS ESFÉRICAS DE 3 VÍAS	U\$S
6104034	3 VÍAS SALIDA LATERAL 3/4"	116,69
6104100	3 VÍAS SALIDA LATERAL 1"	116,69
6104114	3 VÍAS SALIDA LATERAL 1- 1/4"	181,33
6104112	3 VÍAS SALIDA LATERAL 1-1/2"	181,33
6104101	3 VÍAS SALIDA LATERAL 1" C/BRIDAS	139,89
6104200	3 VÍAS SALIDA LATERAL 2"	224,03
6103034	3 VÍAS SALIDA INFERIOR 3/4"	116,69
6103100	3 VÍAS SALIDA INFERIOR 1"	116,69
6103114	3 VÍAS SALIDA INFERIOR 1-1/4"	181,28
6103112	3 VÍAS SALIDA INFERIOR 1-1/2"	181,28



Código	VÁLVULAS ESFÉRICAS DE 3 VÍAS	U\$S
6103200	3 VÍAS SALIDA INFERIOR 2"	224,03
6163638	3 VÍAS SALIDA INFERIOR 2" C/ BRIDA STD	160,57
6103202	3 VÍAS SALIDA INFERIOR 2" C/ BRIDA FULL	231,86
6103300	3 VÍAS SALIDA INFERIOR 3" C/BRIDAS	621,92
6103201	3 VÍAS SALIDA INFERIOR 2" MANIJA T	223,98
6104101	4 VÍAS SALIDA LATERAL BRIDA 1"	139,89
6163666	VALV. BRIDA STD 2 X BRIDA STD 2	122,49
6106110	VALV. BRIDA ANSI 2 X ADAPTADOR 2	348,03



Código	VÁLVULAS MULTIVÍAS	U\$S
8423222	5 VÍAS 1-1/4" ALUMINIO POLMAC	640,99
8423111	5 VÍAS 1-1/4" PLÁSTICA POLMAC	534,17
8425111	5 VÍAS 2" ALUMINIO POLMAC	964,68
6103226	5 VÍAS (4 BRIDA 2" STD + 1 BRIDA 1") TERREMAX	775,43



Código	VÁLVULAS DE CARGA	U\$S
6104035	VÁLVULA FÁCIL LLENADO 2 PT	236,43
6104036	VÁLVULA FÁCIL LLENADO 3	502,14
6106202	2" PR X CURVA 1 1/2	134,13



Código	REPUESTOS VÁLVULAS TERREMAX	U\$S
6163646	MANIJA VALV. 3 VIAS 2 RECTA	30,53
6102116	MANIJA VALV.ESF.C/PERNOS DE 1 1/4 - 1-1/2 RECTA	18,66
6102102	MANIJA VALV.ESF.C/PERNOS DE 1 RECTA	11,05
6102226	MANIJA VALV.ESF.C/PERNOS DE 2 Y 3 45GRADOS ROJA	30,53
6102224	MANIJA VALV.ESF.C/PERNOS DE 2 Y 3 RECTA	30,56
6101102	MANIJA VALVULA ESF.STD 1	16,31
6101035	MANIJA VALVULA ESF.STD. 1/2 Y 3/4	14,42
6101115	MANIJA VALVULA ESF.STD. 1-1/2	24,03
6101201	MANIJA VALVULA ESF.STD. 2	24,03
6101101	MANIJA VALVULA STUBBY PT 2	30,56
6105220	KIT REP. STUBBY VALV 2 MOD CLAWSON	91,99
6102104	KIT REP. VALV.C/PERNOS 1	54,82
6102122	KIT REP. VALV.C/PERNOS 1-1/2	81,66
6102223	KIT REP. VALV.C/PERNOS 2 PT	108,10
6102334	KIT REP. VALV.C/PERNOS 3 PT	279,36
6163618	VASTAGO VALV. C/PERNOS 3 PT	40,86
6163643	VASTAGO VALV. STUBBY 2	20,71
6163613	VASTAGO VALV.ESF. 3 VIAS 3/4 Y 1	10,02
6163675	VASTAGO VALV.ESF. STD. 2	24,03
6109978	VASTAGO VALVULA ELECT. 2 PT INOX	145,12
6163678	SEPARADOR P/MANIJA DE VÁLV. C/PERNO 1	14,42
6163679	SEPARADOR P/MANIJA DE VÁLV. C/PERNO 1-1/4, 1-1/2 Y 2 STD	15,70
6163680	SEPARADOR P/MANIJA DE VÁLV. C/PERNO 2 FULL	15,75



VÁLVULAS ELÉCTRICAS

Código	VÁLVULA ELÉCTRICA	U\$S
6109920	VÁLV. ELÉCTR. 12 VCC 1/2" TERREMAX	322,90
6109921	VALV. ELECTR. MINI 1 BRIDA	311,36
6109914	VALV. ELECTR. MINI 1 BRIDA BOLA INOX	502,69
6109922	VÁLV. ELÉCTR. 1" BRIDA 100 12V	848,94
6109947	VÁLV. ELÉCTR. 1" RH	1.116,40
6109923	VÁLV. ELÉCTR. 2" BRIDA 200 12V	1.244,46
6109945	VÁLV. ELÉCTR. 2" BRIDA 200 24V	1.899,56
6109924	VÁLV. ELÉCTR. 2" BRIDA 220 12V	1.313,57
6109946	VÁLV. ELÉCTR. 2" RH	1.314,61
6109948	VÁLV. ELÉCTR. 3" RH	2.388,58
7206201	VALV. ELECTR. BY-PASS 1/2 C/RET.PROP. 40 BAR	807,70
7206219	VALV. ELECTR. DESCARGA GENERAL 1 1/4 JACTO	850,97
8965201	ELECTROVAL. RH 1/8 3 VIAS 12 V 8 BAR 1 L/MIN -SALVARANI	53,18
8965150	ELECTROVAL. RH 1/4 32VIAS 12 V 8 BAR 4,5 L/MIN -SALVARANI	124,50
8965194	SOLENOIDE CONJUNTO 3U. P/ AIR CONTROL	166,69
8423004	VAL. ELÉCTR. CORTE GENERAL M200	447,39
8423009	VAL.ELÉCTR. DE SECCIÓN S30	362,14
8423005	VÁLV.ELÉCTR. DE SECCIÓN C/ REMOTO PROP R30	385,45



Código	VÁLVULAS REGULADORAS ELÉCTRICAS	U\$S
8430304	3 VÍAS 1-1/2" 8 SEGUNDOS POLMAC	1.170,00
8430305	3 VÍAS 1-1/2" 3 SEGUNDOS	1.170,00
8423006	VÁLV. ELÉCTR. REGULADORA PRESIÓN (8 SEG) V200	387,72
7206211	REGULADORA ELECTR. 25 BAR 5 SEG	806,26
7206215	REGULADORA ELECTR. 40 BAR 25 SEG	806,26



Código	ACCESORIOS	U\$S
8405006	CONECTOR H T4 D 13	2,52
8405001	CONECTOR H T4 D 16	2,52
8405005	CONECTOR H T4 D 20	2,61
8405002	CONECTOR H T4 D 25	2,61
8404989	CONECTOR H T5 D 16	1,66
8404988	CONECTOR H T5 D 25	4,91
8404980	CONECTOR H T5 D 32	3,54
8405003	ORING VITON BRIDA T4	3,31
8402926	ORING VITON BRIDA T5	3,45
8405004	HORQUILLA BRIDA T4 INOX	4,90
8402925	HORQUILLA BRIDA T5 INOX	6,76

VÁLVULAS ELÉCTRICAS

Código	ACCESORIOS	U\$S
2701582	BRIDA 463 H X RH 1	10,60
2701868	BRIDA 463 M X RH 1	9,50
8424059	BRIDA 463 M X RM 1 1/4	7,03
8424060	BRIDA 463 H X RM 1 1/4	7,78
2701859	BRIDA 463 M/M	4,02
8424058	BRIDA 463 H X TERREMAX 2 STD	8,49
Código	ACCESORIOS	U\$S
8424057	BRIDA 463 M X TERREMAX 2 STD	8,49
8424061	BRIDA 463 H X 473 M	8,84
8424062	BRIDA 473 H X 463 M	8,84
8424063	BRIDA PARA MANÓMETRO	17,56
8424055	BRIDA 463 M CIEGA	3,23
8424056	BRIDA 463 H CIEGA	2,43
8424064	BRIDA P/ VALV. R 30 X T4 + G 1/4 P/ MANÓMETRO	18,71
8424065	BRIDA P/ VALV. R 30 X CIEGA + T5	10,97
6501070	KIT DE ENSAMBLE 1 VALV.	30,00
6501064	KIT DE ENSAMBLE 5 VALV. 360 MM	63,18
6501065	KIT DE ENSAMBLE 7 VALV. 490 MM	53,09
6501066	KIT DE ENSAMBLE 9 VALV. 620 MM	71,60
6501067	KIT DE ENSAMBLE 11 VALV. 750 MM	73,11
6501068	KIT DE ENSAMBLE 12 VALV. 815 MM	76,59

Código	REGULADORES DE PRESIÓN	U\$S
8438893	REG. DE PRESION 1" - 15 BAR MEMBRANA	141,80
8438890	REG. DE PRESIÓN 1-1/2" - 20 BAR - POLMAC	329,51
8438902	REG. DE PRESION 1-1/2" - 20 BAR BY PASS PISTON	361,64
8438899	REG. DE PRESIÓN 2" - 10 BAR - POLMAC	599,21
101213	REG. DE PRESION 1/2" - 10 BAR - TEEJET	47,48
101190	REG. DE PRESION 3/4" - 10 BAR - TEEJET	#N/A
101189	REG. DE PRESION 3/4" - 20 BAR - TEEJET	87,11
7206302	REG. DE PRESIÓN 3/4" - 60 BAR - BRAGLIA	275,05
7206351	REG. DE PRESION 3/4" X 3/4" X 1 - 60 BAR M411 BRAGLIA	281,90
1164420	REG. PRES. MANUAL SERIE 21	34,49
1164421	REG. PRES. MANUAL SERIE 34-51	34,49

Código	VÁLVULAS REDUCTORAS DE PRESIÓN	U\$S
101311	REDUCTORA DE PRESION 1/2 - 10 BAR 23520	78,43
101338	REDUCTORA DE PRESION 3/4 - 10 BAR 23520	94,85
8438887	REDUCTORA DE PRESION 1 - 25 BAR	123,52
8438898	REDUCTORA DE PRESION 1 1/4 - 25 BAR BY-PASS	137,37
8438891	REDUCTORA DE PRESION 1-1/2 - 20 BAR BY-PASS	329,51



VÁLVULAS ELÉCTRICAS

Código	VÁLVULAS DE RETENCIÓN	U\$S
8400120	VALV. DE RETENCION 1/2 INOX 304	78,04
8400096	VALV. DE RETENCION 3/4 INOX 304	96,80
8400152	VALV. DE RETENCION 1 POLMAC	103,72
8400151	VALV. DE RETENCIÓN 1-1/2	130,81
8400153	VALV. DE RETENCIÓN 3	574,37
8400150	VALV. DE RETENCIÓN 2 POLMAC	241,28
6104310	VALV. DE RETENCIÓN 1 C/BRIDA	38,97
6104312	VALV. DE RETENCIÓN 2 C/BRIDA FULL	60,75
6104311	VALV. DE RETENCIÓN 2 C/BRIDA STD	50,42



Código	ROBINETE	U\$S
7206281	ROBINETE ESF.1/2 M-M DERECHO	24,88
7206280	ROBINETE ESF.1/2 M-M IZQUIERDO	24,88
602014	ROBINETE ESF.1/4 MH	28,42



COADYUVANTES

wöhr  crops life

Código	PULSAR SPANDER	U\$S
2507521	Coadyuvante con Recuperador y estabilizador de mezclas complejas	105,27



Código	NATURE MAX	U\$S
2507523	Coadyuvante Con Corrector pH y Secuestrante de cationes x 1L	27,50
2507522	Coadyuvante Con Corrector pH y Secuestrante de cationes x 5L	137,50



Código	COVER PULS	U\$S
2507496	Coadyuvante Antideriva con nanotecnología x 1L	26,84
2507520	Coadyuvante Antideriva con nanotecnología x 5L	134,20



Código	CLEAN FULL	U\$S
2507519	Limpia, neutralizay desgasifica el tanque X 1L	16,72
2507518	Limpia, neutralizay desgasifica el tanque X 5L	83,60



Código		U\$S
2507525	Antiespumante x 1 L	16,50

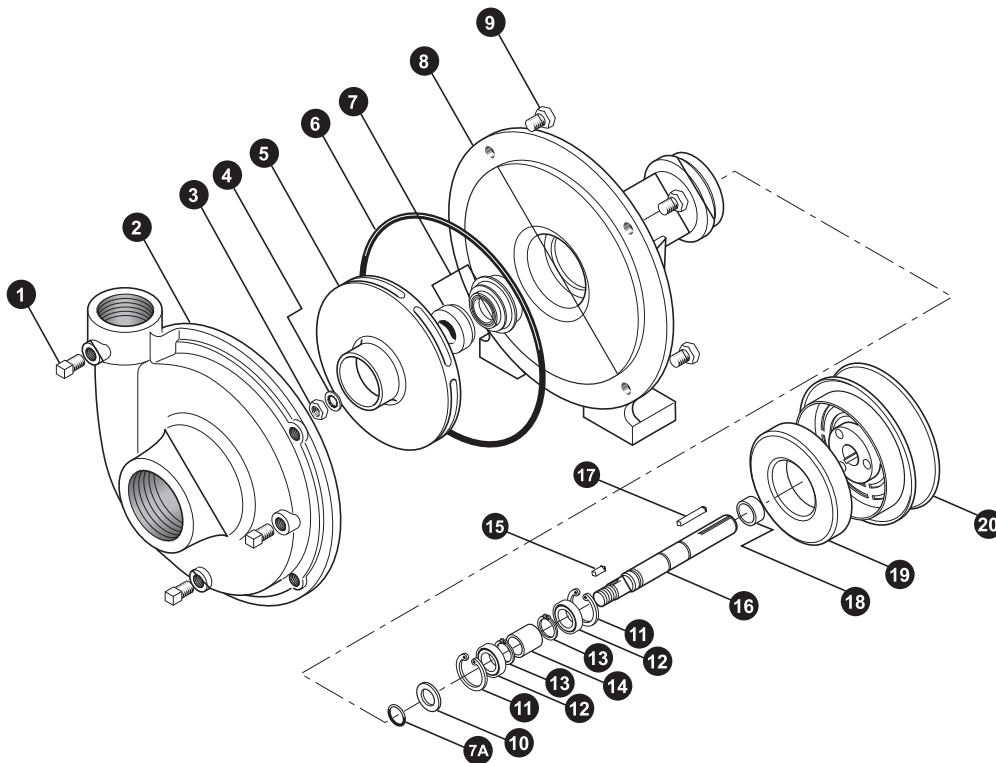




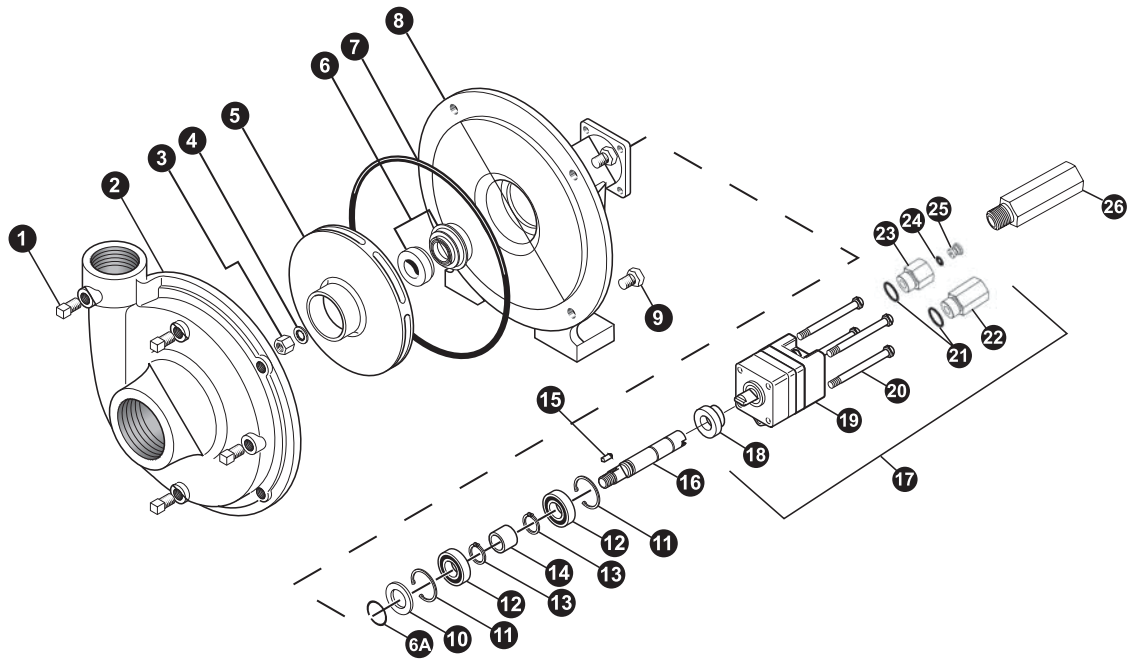
➤ FMC - 150 - MIA	Página 66
➤ FMC - 150 - HYD - 206	Página 67
➤ FMC - 150F - HYD - 206 / FMC - 150FS - HYD - 206	Página 68
➤ FMC - CW - 150 - X	Página 69
➤ FMC - 200 - X - MIA	Página 70
➤ FMC - 200 - HYD - 307	Página 71
➤ FMC - CW - 200 - X	Página 72
➤ FMCSC -205F- HYD - 304	Página 73
➤ FMC - 650 - MAG - D	Página 74
➤ FMC - 650F - HYD	Página 75
➤ FMCWC- 650F- HYD	Página 76
➤ FMC - 200SS - MAG - DX	Página 77



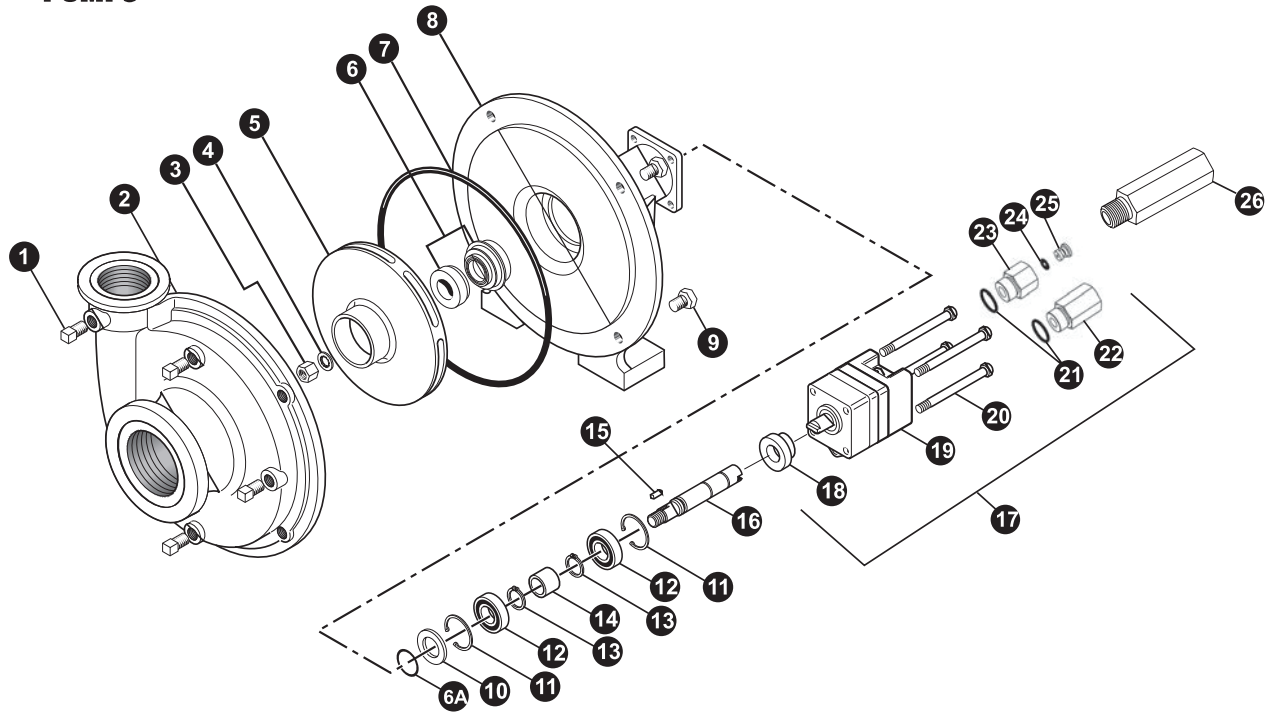
➤ POLY 2020	Página 78
➤ POLY 2073	Página 80
➤ POLY 2120-2150	Página 82
➤ POLY 2180	Página 84
➤ POLY 2240	Página 86
➤ PA 530 - PA 530/1000	Página 88
➤ PA 830-930	Página 90
➤ PPS 100	Página 92
➤ PPS 1211-1212	Página 94
➤ PBO 1100-1250	Página 96
➤ PBO 1440-1540	Página 98
➤ STING	Página 100
➤ NPR 20	Página 101
➤ PBP 20	Página 102
➤ MULTIDUPLO 2 RS	Página 103



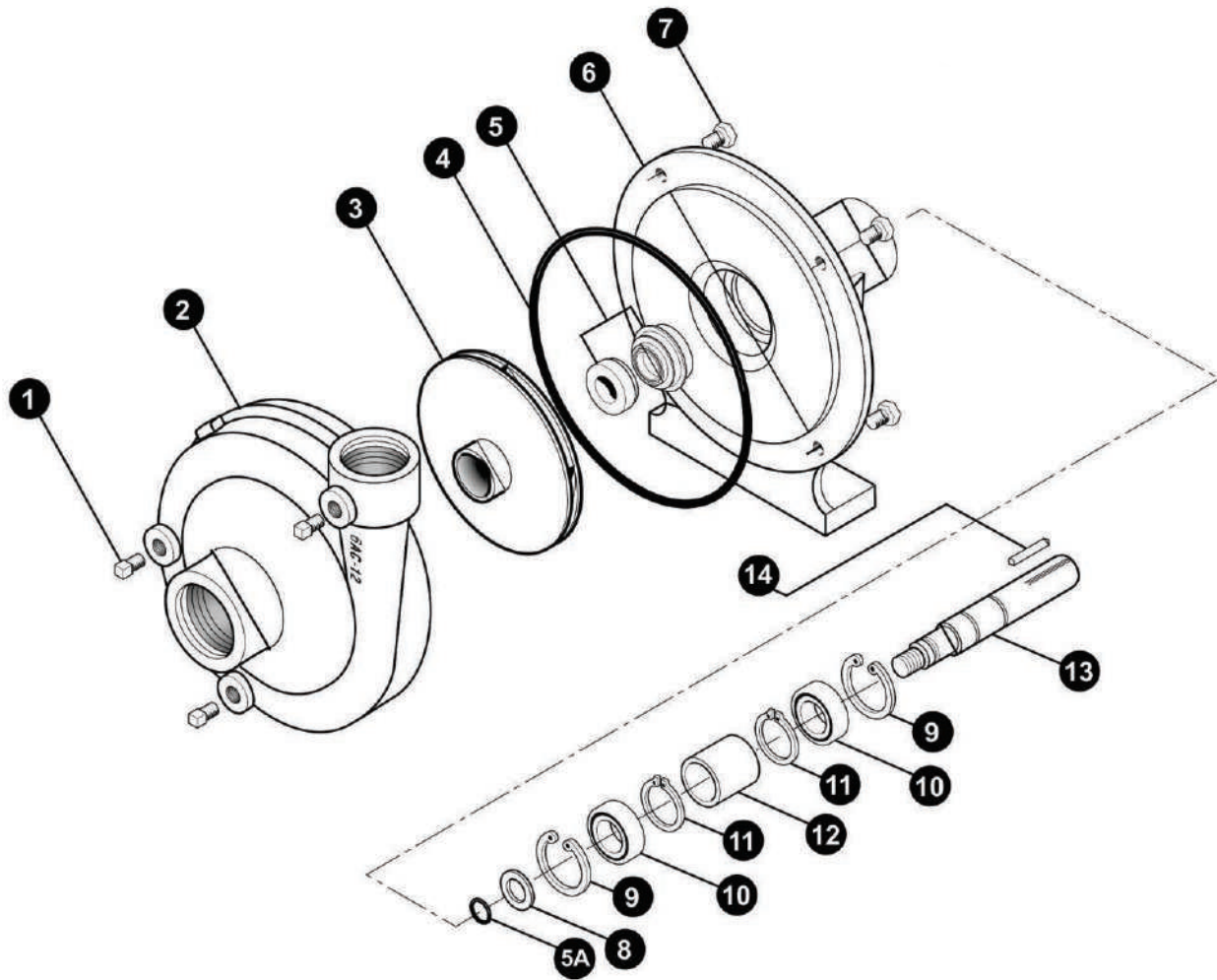
REF. #	COD ACE	COD SPRAYTEC	EDP #	DESCRIPTION
1	41110	401642	41110	Pipe plug, 1/8" NPT
1	41120	-	41120	Pipe plug, 1/8" NPT, stainless steel (optional)
2	BAC-12-150	1300110	40255	Volute, 1-1/2" x 1-1/4", cast iron
3	BAC-23-A	-	40391	Nut, 3/8" NF Hex, cad plated locknut
4	BAC-24-HYD-SS	1300136	40400	Washer, 3/8", stainless steel
5	BAC-26-150-P	1300103	40446	Impeller, Valox with keyway
5	BAC-26-150	-	40445	Impeller, cast iron with keyway (optional)
*6	BAC-4-150	1300178	40015	"O" Ring for BAC-12-150 volute seal
*7	BAC-7V	1300129	40151	Seal, Viton mechanical seal (includes 40160 "O" ring)
7	BAC-7SC	1300145	40152	"O" Ring for BAC-6 shaft
7A	40160	-	40160	"O" Ring for BAC-6 shaft
8	BAC-14-150-MAG	1300154	40307	Mounting frame
9	40930	1300115	40930	Cap screw, 3/8" NC x 3/4" Hex head, stainless steel (optional)
9	40950	-	40950	Cap screw, 3/8" NC x 3/4" Hex head
10	BAC-54	1300161	41130	Slinger
11	BAC-33	-	40810	Snap ring, internal, BAC-14 mounting frame
12	BAC-37	1300124	40870	Bearing, BAC-6 driven shaft
13	BAC-32	1300167	40790	Snap ring, external, BAC-6 driven shaft
14	BAC-32-S	-	40795	Spacer for BAC-6 shaft
15	BACH-25	-	40420	Key, 1/8" x 1/8" x 1/2"
16	BAC-6-150/200	-	40055	Shaft, 5/8" Driven shaft with keyway (optional)
16	BAC-6-150/200-SS	1300216	40056	Shaft, 5/8" Driven shaft with keyway, stainless steel
17	BAC-50	1300159	41080	Key, 3/16" x 3/16" x 1-1/4"
18	41477	-	41477	Spacer, clutch
19	41476	-	41476	Coil ring, 12 volt, DC activated
20	41479	-	41479	5-1/4" Pulley assembly complete with bearing and clutch driver
#	RK-FMC-150	1300101	052710	Repair kit for FMC series
#	41475	1300126	41475	Magnetic Clutch assembly, includes 41476, 41477, and 41479



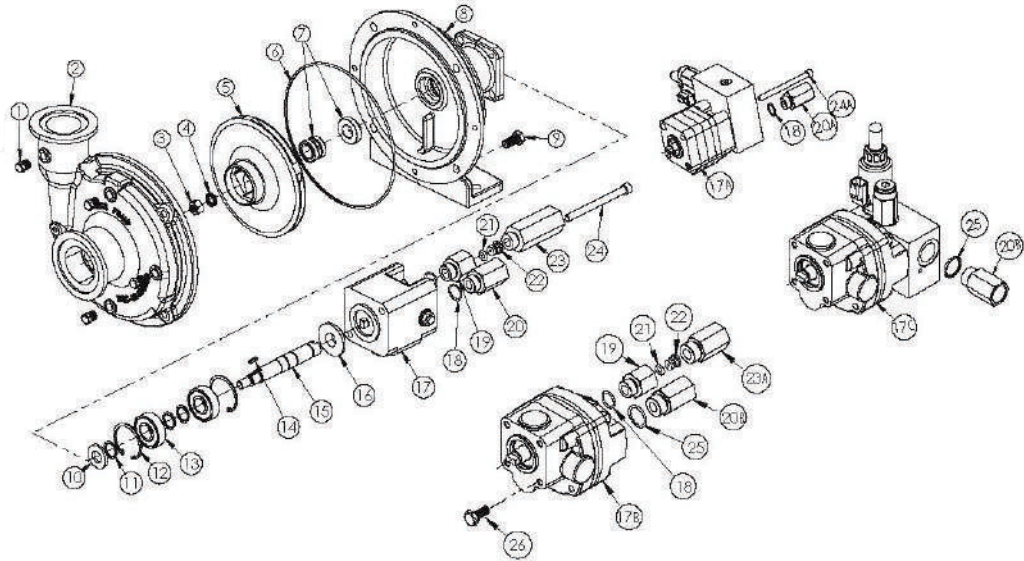
EF. #	COD ACE	COD SPRAYTEC	EDP #	DESCRIPTION
1	BAC-53	401642	41110	Pipe plug
1	41120	-	41120	Pipe plug, stainless steel (optional)
2	BAC-12-150	1300110	40255	Volute, 1-1/2" x 1-1/4"
3	BAC-23-A-SS	1300120	40392	Nut, 3/8" NF, stainless steel
4	BAC-24-HYD-SS	1300136	40400	Washer, 3/8" star, stainless steel
5	BAC-26-150-P	1300103	40446	Impeller, Valox, keyway
5	BAC-26-150-CI	-	40445	Impeller, cast iron, keyway (optional)
6 ¹	BAC-7V	1300129	40151	Seal, carbon/ceramic/Viton (includes 40160 O-Ring)
6 ²	BAC-7SC	1300145	40152	Seal, silicon carbide/Viton (includes 40160 O-Ring) (optional)
6A ^{1 2}	40160	-	40160	O-ring, shaft seal
7 ^{1 2}	BAC-4-150	1300178	40015	O-ring, body seal
8	BAC-14-150-HYD	1300173	40305	Mounting frame (for 200 Series hydraulic motor)
9	40950	-	40950	Cap screw, 3/8" NC x 3/4" hex head
9	40930	1300115	40930	Cap screw, 3/8" NC x 3/4" hex head, stainless steel (optional)
10	BAC-54	1300161	41130	Slinger
11	BAC-33	-	40810	Snap ring, internal, BAC-14 mounting frame
12	BAC-37	1300124	40870	Ball Bearing, sealed, BAC-6 shaft
13	BAC-32	1300167	40790	Snap ring, external, BAC-6 shaft
14	BAC-32-S	-	40795	Spacer for BAC-6 shaft
15	BACH-25	-	40420	Key, 1/8" x 1/8" x 1/2"
16	BAC-6-HYD-SS	1300146	40061	Shaft, 5/8" diameter, keyway and tang slot, stainless steel
19	BAC-75-HYD-206	1300223	41372	Hydraulic motor, 7 GPM (includes parts 18 - 25)
18	S200	1300109	40161	Seal support spacer for 200 Series HYD motor
17	BAC-75-HYD-206N	1300221	41397	Hydraulic motor, 7 GPM (motor only - no external fittings)
20	41255	-	41255	Cap screw, 5/16" N. C. x 3-3/4" socket head (for 206N motor)
21	41875	-	41875	O-ring, #8 SAE fitting
22	BAC-78-8SAE	-	41441	Reverse check valve, #8 SAE male x 1/2" NPT female
23	BAC-80-8SAE	-	41455	Adapter, restrictor body, #8 SAE male x 1/2" NPT female
24	41448	-	41448	O-ring, orifice insert
25	BAC-79-7	-	41456	Orifice, restrictor insert, .109 (206N)
26	LS-206N	-	41418	Flow limiting valve (206N), #8 SAE male x 1/2" NPT female
1	RK-FMC-150	1300101	52710	Repair kit for FMC-150 series pump
2	RK-FMCSC-150	-	52711	Repair kit for FMC-150 series with silicon carbide shaft seal
#	RK-BAC-75-HYD-L	1300108	41374	Repair kit for 200-L Series motor



REF. #	COD ACE	COD SPRAYTEC	EDP #	DESCRIPTION
1	BAC-53	401642	41110	Pipe plug
1	41120	-	41120	Pipe plug, stainless steel (optional)
2	BAC-12-150-FLG	-	40257	Volute, cast iron, NPT & flanged (for 150F models)
2	BAC-12-150-SS	1300151	40249	Volute, 316 stainless steel , NPT & flanged (for 150FS models)
3	BAC-23-A	-	40391	Nut, 3/8" NF, cad plated
3	BAC-23-B-SS	-	40393	Nut, 3/8" NF, stainless steel (standard on FS and -SS models)
4 ^{jk}	BAC-24-HYD-SS	1300136	40400	Washer, 3/8" star, stainless steel
4	BAC-24-B-SS	-	42702	Washer, 3/8", stainless steel, vibration proof (standard on FS and -SS models)
5	BAC-26-150-P	1300103	40446	Impeller, Valox, keyway
5	BAC-26-150-CI	-	40445	Impeller, cast iron, keyway (optional)
5	BAC-26-150-PI	-	40448	Impeller, polypropylene, keyway (optional)
6 ^l	BAC-7V	1300129	40151	Seal, carbon/ceramic/Viton (includes 40160 O-Ring)
6 ^k	BAC-7SC	1300145	40152	Seal, silicon carbide/Viton (includes 40160 O-Ring) (optional)
6A ^{jk}	40160	-	40160	O-ring, shaft seal
7 ^{jk}	BAC-4-150	1300178	40015	O-ring, body seal
8	BAC-14-150-HYD	1300173	40305	Mounting frame, cast iron (for 150F models)
8	BAC-14-150-HYD-SS	1300211	40319	Mounting frame, 316 stainless steel (for 150FS models)
9	40950	-	40950	Cap screw, 3/8" NC x 3/4" hex head
9	40930	1300115	40930	Cap screw, 3/8" NC x 3/4" hex head, stainless steel (optional)
10	BAC-54	1300161	41130	Slinger
11	BAC-33	-	40810	Snap ring, internal, BAC-14 mounting frame
12	BAC-37	1300124	40870	Ball Bearing, sealed, BAC-6 shaft
13	BAC-32	1300167	40790	Snap ring, external, BAC-6 shaft
14	BAC-32-S	-	40795	Spacer for BAC-6 shaft
15	BACH-25	-	40420	Key, 1/8" x 1/8" x 1/2"
16	BAC-6-HYD-SS	-	40061	Shaft, 5/8" diameter, keyway and tang slot, stainless steel
17	BAC-75-HYD-206	1300223	41372	Hydraulic motor, 7 GPM (includes parts 18 - 25)
18	S200	1300109	40161	Seal support spacer for 200 Series HYD motor
19	BAC-75-HYD-206N	1300221	41397	Hydraulic motor, 7 GPM (motor only - no external fittings)
20	41255	-	41255	Cap screw, 5/16" N. C. x 3-3/4" socket head (for 206N motor)
21	41875	-	41875	O-ring, #8 SAE fitting
22	BAC-78-8SAE	-	41441	Reverse check valve, #8 SAE male x 1/2" NPT female
23	BAC-80-8SAE	-	41455	Adapter, restrictor body, #8 SAE male x 1/2" NPT female
24	41448	-	41448	O-ring, orifice insert
25	BAC-79-7	-	41456	Orifice, restrictor insert, .109 (206N)
26	LS-206N	-	41418	Flow limiting valve (206N), #8 SAE male x 1/2" NPT female
j	RK-FMC-150	1300101	52710	Repair kit for FMC-150 series pump
k	RK-FMCSC-150	-	52711	Repair kit for FMC-150 series with silicon carbide shaft seal
#	RK-BAC-75-HYD-L	1300108	41374	Repair kit for 200-L Series motor



REF. #	COD ACE	COD SPRAYTEC	EDP #	DESCRIPTION
1	41110	401642	41110	Pipe plug, 1/8" NPT
1	41120	-	41120	Pipe plug, 1/8" NPT, stainless steel (optional)
2	6AC-12	1300111	30130	Volute, 1-1/2" x 1-1/4", clockwise rotation, cast iron
3	BAC-26-CW-150-P	1300106	41510	Impeller, 5-1/2" dia., right hand NF thread, thermoplastic
3	BAC-26-CW-150-CI	-	41515	Impeller, 5-1/2" dia., right hand NF thread, cast iron (optional)
*4	BAC-4A	-	40005	"O" Ring for BAC-12 volute seal, effective Apr. '96
*4	BAC-4	1300178	40010	Gasket, 4 hole
*5	BAC-7V	1300129	40151	Seal, Viton mechanical seal (includes 40160 "O" ring)
5	BAC-7SC	1300145	40152	
5A	40160	-	40160	"O" Ring for BAC-6 shaft
6	BAC-14X-F	1300154	40309	Mounting frame, X series
7	40930	1300115	40930	Cap screw, 3/8" NC x 3/4" Hex head, stainless steel (optional)
7	40950	-	40950	Cap screw, 3/8" NC x 3/4" Hex head
8	BAC-54	1300161	41130	Slinger
9	BAC-33X	1300168	40812	Snap ring, internal, BAC-14X mounting frame
10	BAC-37X	-	40872	Bearing, BAC-6X driven shaft
11	BAC-32X	1300191	40792	Snap ring, external, BAC-6X driven shaft
12	BAC-32X-S	1300189	40796	Spacer for BAC-6X shaft
13	BAC-6X-CW-SS	1300218	41504	Shaft, 3/4" Driven, right hand NF thread, stainless steel
14	BAC-50	1300159	41080	Key, 3/16" x 3/16" x 1 1/4"
#	RK-FMC	1300107	52700	Repair kit for FMC series
#	RK-FMCSC	-	52706	Repair kit for FMC series with BAC-7SC shaft seal



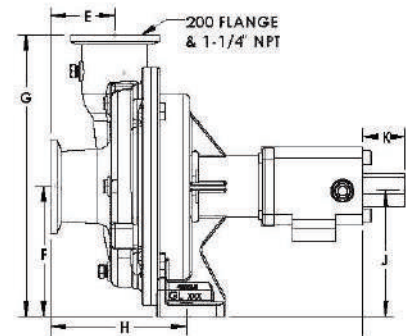
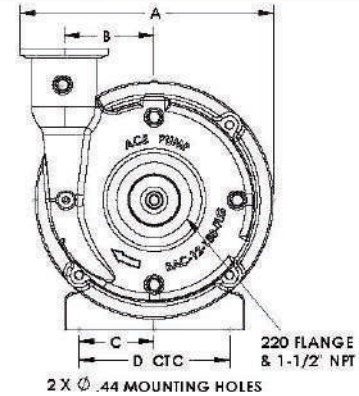
PARTS LIST

REF. #	PART NUMBER	EDP #	DESCRIPTION	REQ.
1	BAC-53	41100	Pipe plug	4
1	41120	41120	Pipe plug, stainless steel (optional)	4
2	BAC-12-150-FLG-FC	40266	Volute, cast iron, NPT and flanged, e-coated	1
3	BAC-23-B-SS	40393	Nut, 3/8" NF, SS	1
4	BAC-24-B-SS	42702	Washer, 3/8" SS, vibration proof	1
5	BAC-26-150-P	40446	Impeller, thermoplastic, keyway	1
5	BAC-26-150-CI	40444	Impeller, cast iron, keyway	1
5	BAC-26-150-PI	40448	Impeller, thermoplastic, keyway	1
5	BAC-26-150-SS	40449	Impeller, stainless steel, keyway	1
6 [Ⓢ]	BAC-4-150	40015	O-ring, body seal	1
7 [Ⓢ]	BAC-75C-205V	40149	Seal, type 2106 silicon carbide mechanical seal	1
8	BAC-14-5-HYD	40288	Mounting frame, cast iron, e-coated	1
9	40950	40950	Cap screw, 3/8"NC x 3/4" hex head	4
9	40930	40930	Cap screw, 3/8"NC x 3/4" hex head, stainless steel (optional)	4
10	BAC-54	41130	Slinger	1
11	BACH-32-HD	40385	Snap ring, external, shaft	3
12	BACH-33	40820	Snap ring, internal, mounting frame	2
13	40880	40880	Bearing	2
14	BACH-25	40420	Key, 1/8" x 1/8" x 7/16" SS	1
15	BAC-6-125-HYD-SS	41582	Shaft, .625 driven with tang slot, stainless steel	1
16	S255	40177	Seal support spacer (206N)	1
16	S300	40162	Seal support spacer (304N)	1
17	BAC-75-HYD-206-PRO5	41329	Hydraulic motor, 7 GPM (includes 16)	1
17A	BAC-75-HYD-206-PRO5-PWM	41290	Hydraulic motor, integrated PWM valve, 7 GPM (includes 16, 17A, 18, 20A, 24A)	1
17B	BAC-75-HYD-304	41381	Hydraulic motor, 9 GPM (includes 16, 17B, 18, 19, 20B, 21, 22)	1
17C	BAC-75-HYD-304-PWM	41348	Hydraulic motor, integrated PWM valve, 9 GPM (includes 16, 17C, 20B, 25, 26)	1
18	41875	41875	O-ring, #8 SAE fitting	2
19	BAC-80-8SAE	41455	Body, restrictor orifice, #8 SAE x 1/2" NPT, w/ O-ring	1
20	BAC-78-8SAE	41441	Reverse check assembly, #8 SAE x 1/2" NPT, w/ O-ring	1
20A	BAC-78-10X8SAE	41462	Reverse check assembly, #8 SAE x #10 SAE, w/ O-ring	1
20B	BAC-78-10X10SAE	41467	Reverse check assembly, #10 SAE x #10 SAE, w/ O-ring	1
21	41448	41448	O-ring, restrictor	1
22	BAC-79-7	41456	Orifice insert, restrictor, w/ O-ring (206) (Do not use with 206-PWM)	1
22	BAC-79-8	41447	Orifice insert, restrictor, w/ O-ring (304) (Do not use with 304-PWM)	1
23	LS-206N	41418	Flow limiting valve, #8 MSAE x 1/2" FNPT (206) (optional)	1
23A	LS-304N	41429	Flow limiting valve, #8 MSAE x 1/2" FNPT (304) (optional)	1
24	41259	41255	Cap screw, 5/16"NC x 3-3/4" socket head, SS (for 206 motor)	2
24A	41263	41263	Cap screw, 5/16"NC x 6" socket head, SS (for 206-PWM motor)	2
25	41445	41445	O-ring, #10 SAE	1
26	41130	41130	Mounting bolt for 300 series motor	2
Ⓢ	RK-FMCS-PRO5	52717	Repair kit, includes items 6 and 7	-
*	RK-BAC-75-HYD-L	41374	Repair kit; 200 series hyd motor with high pressure lip seal	-
*	RK-BAC-75-HYD-300-L	41362	Repair kit; 300 series hyd motor with high pressure lip seal	-

* Not shown in parts diagram

Ace Pump Corporation • 1650 Channel Avenue • Memphis, TN 38113
www.AcePumps.com • Phone: 901-948-8514 • Fax: 901-774-6147

DIMENSIONS



Ref.	A	B	C	D	E	F	G	H	K
Inches	10.22	3.22	2.63	5.25	2.35	3.94	8.65	4.51	1.50
MM	259.6	81.8	66.8	133.4	59.7	100.1	219.7	114.6	38.1

-206 -206-PWM

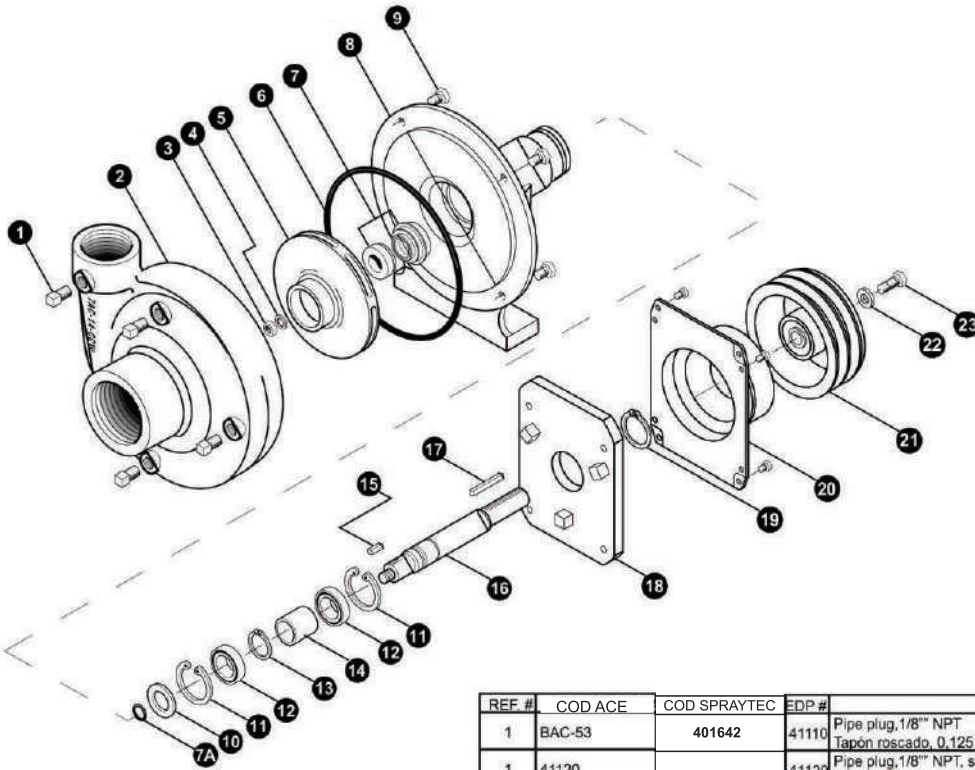
Ref.	I	J	I	J
Inches	10.81	4.36	14.07	4.04
MM	274.6	110.7	357.4	102.6

-304 -304-PWM

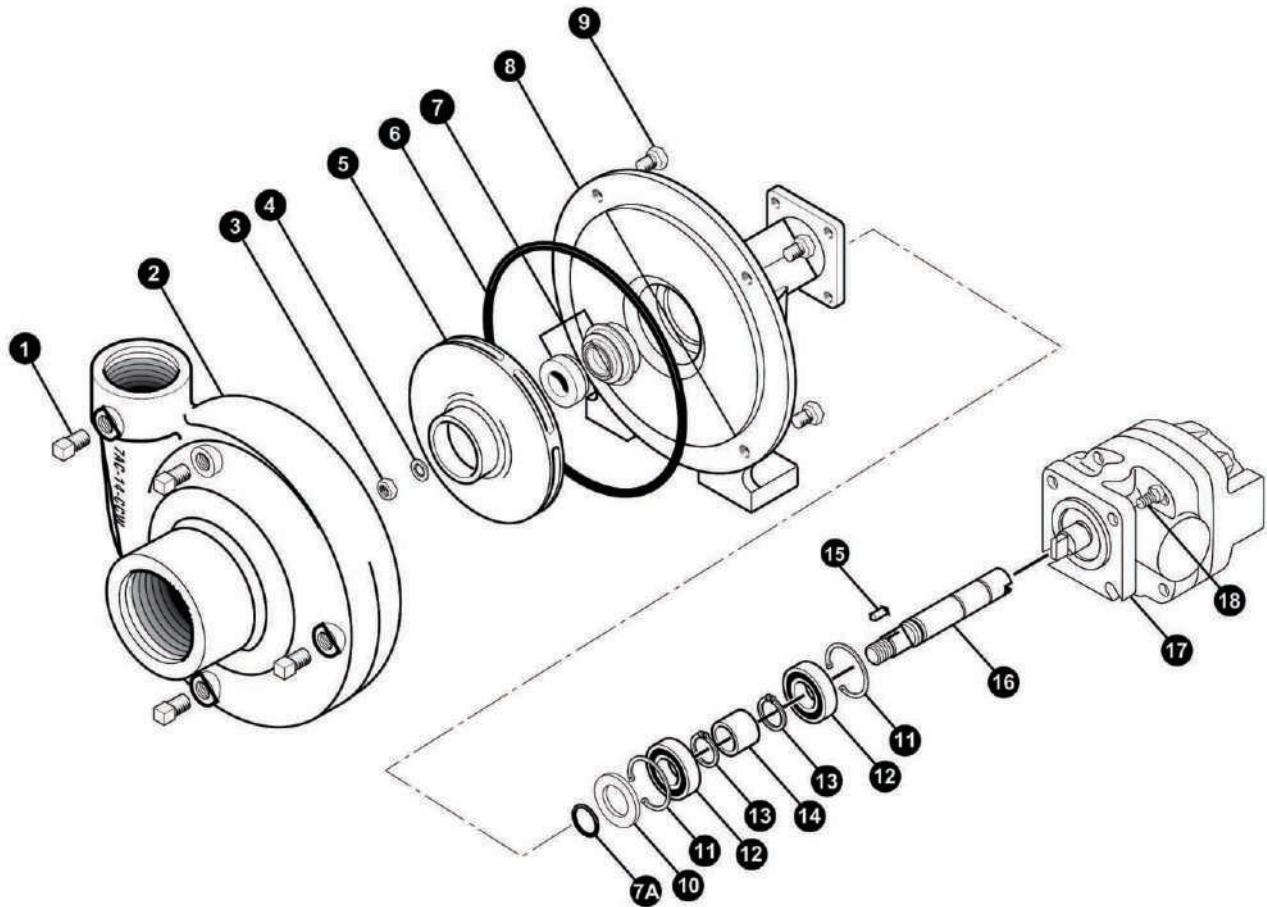
Ref.	I	J	I	J
Inches	12.35	3.35	13.74	4.04
MM	313.7	85.1	349.0	102.6

3D Model Available

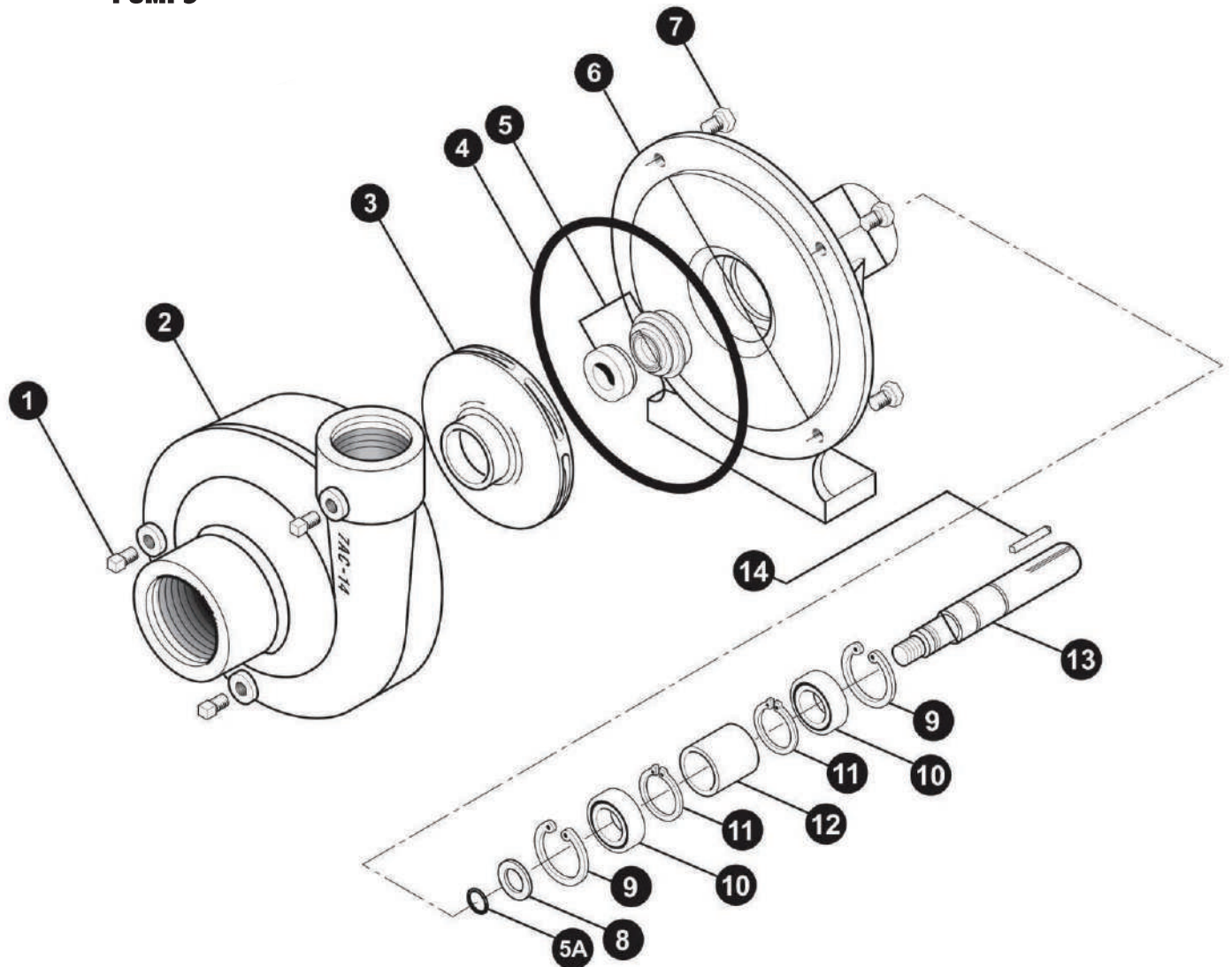
<https://www.3DContentCentral.com/parts/supplier/Ace-Pumps.aspx>



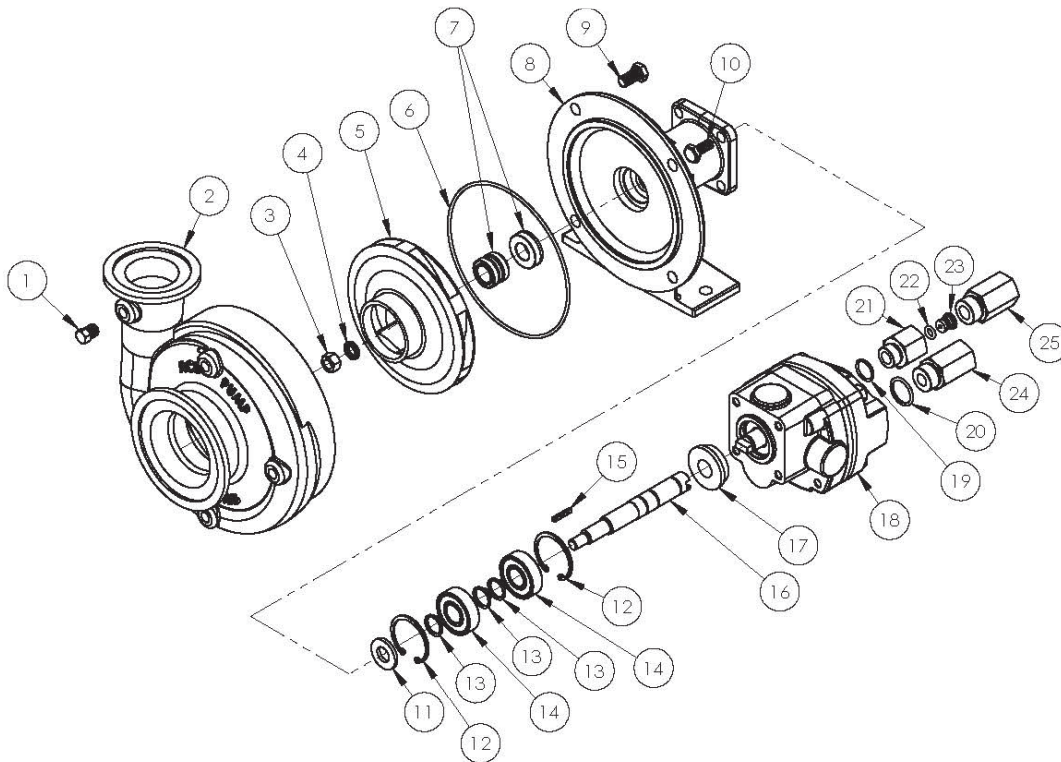
REF #	COD ACE	COD SPRAYTEC	EDP #	DESCRIPTION/DESCRIPCIÓN
1	BAC-53	401642	41110	Pipe plug, 1/8" NPT Tapón roscado, 0,125 pulgadas rosca NPT
1	41120	-	41120	Pipe plug, 1/8" NPT, stainless steel (optional) Tapón roscado, 0,125 pulgadas rosca NPT, acero inoxidable (opcional)
2	7AC-14-CCW	1300112	41526	Volute, 2" x 1-1/2", cast iron Voluta, 2 x 1,5 pulgadas hierro fundido
3	BAC-23-A	-	40391	Nut, 3/8" NF Hex, cad plated locknut Tuerca hexagonal NF, 0,375 pulgadas, tuerca de fijación cadmirizada
4	BAC-24-HYD-SS	1300136	40400	Washer, 3/8", stainless steel Arandela, 0,375 pulgadas, acero inoxidable
5	BAC-26-200-P	1300105	40434	Impeller, 5-1/2" dia., extended keyway, thermoplastic Impulsor, 5,5 pulgadas de diámetro, chavetero extendido, termoplástico
5	BAC-26-200-CI	1300186	40433	Impeller, 5-1/2" dia., extended keyway, cast iron (optional) Impulsor, 5,5 pulgadas de diámetro, chavetero extendido, hierro fundido (opcional)
6①②	BAC-4A	1300177	40005	O" Ring, BAC-12 volute seal Aro tórico, junta de voluta BAC-12
7①	BAC-7V	1300129	40151	Seal, Viton mechanical seal (includes 40160 "O" Ring) Junta, junta mecánica de Viton (incluye aro tórico 40160)
7②	BAC-7SC	1300145	40152	Seal, Silicon carbide mechanical seal (includes 40160 "O" Ring) (optional) Junta, junta mecánica de carburo de silicio (incluye aro tórico 40160) (opcional)
7A①②	40160	-	40160	O" Ring, BAC-6X shaft Aro tórico, eje BAC-6X
8	BAC-14X-MIA	1300150	40313	Mounting frame, -X series, machined for idler arm Basidor de montaje, serie -X, mecanizado para brazo guía
9	40950	-	40950	Cap screw, 3/8" NC x 3/4" Hex head Tornillo de cabeza hexagonal NC, 0,375 x 0,75 pulgadas
9	40930	1300115	40930	Cap screw, 3/8" NC x 3/4" Hex head, stainless steel (optional) Tornillo de cabeza hexagonal NC, 0,375 x 0,75 pulgadas, acero inoxidable (opcional)
10	BAC-54	1300161	41130	Slinger Lanzadera
11	BAC-33X	1300168	40812	Snap ring, internal, BAC-14X mounting frame Aro de resorte, interno, basidor de montaje BAC-14X
12	BAC-37X	1300134	40872	Bearing, BAC-6X driven shaft Cojinete, eje impulsado BAC-6X
13	BAC-32X	1300191	40792	Snap ring, external, BAC-6X driven shaft Aro de resorte, externo, eje impulsado BAC-6X
14	BAC-32X-S	1300189	40796	Spacer for BAC-6X shaft Espaciador para eje BAC-6X
15	BAC-25	1300160	40425	Key, 1/8" x 1/8" x 13/16", with keyway Chaveta, 0,125 x 0,125 x 0,813 pulgadas, con chavetero
16	BAC-6X-200-D-S	1300217	40005	Shaft, heavy duty, -X series driven shaft with keyway Eje, servicio pesado, eje impulsado con chavetero serie -X
17	BAC-50	1300159	41080	Key, 3/16" x 3/16" x 1-1/4" Chaveta, 0,188 x 0,188 x 1,25 pulgadas
18	41473	1300128	41473	Adapter plate, -X clutch Placa adaptadora, embrague -X
19	BAC-36X	1300192	40855	Snap ring, external Aro de resorte, externo
20	41496	1300127	41496	Coil ring with 4 cap screws, -D clutch, 12 volt DC activated Aro de bobina con 4 tornillos de cabeza hexagonal, embrague -D, activado con solenoide de 12 volts CC
21	41497	1300158	41497	Pulley assembly, 5" diameter, -D clutch Montaje de polea, 5 pulgadas de diámetro, embrague -D
22	41494	1300164	41494	Washer, -D clutch attachment Arandela, acoplamiento de embrague -D
23	GE-60	1300163	42230	Cap Screw, 5/16" NF x 3/4", -D clutch attachment Tornillo de cabeza hexagonal NF, 0,313 x 0,75 pulgadas, acoplamiento de embrague -D
①	RK-FMC	1300107	52700	Repair kit for FMC series Equipo de reparación para serie FMC
②	RK-FMCS	-	52706	Repair kit for FMC series with silicon carbide seal Kit de reparación con sello de carburo de silicio
#	41493	1300126	41493	Magnetic Clutch assembly, includes 41496 and 41497 Montaje de embrague magnético, incluye 41496 y 41497



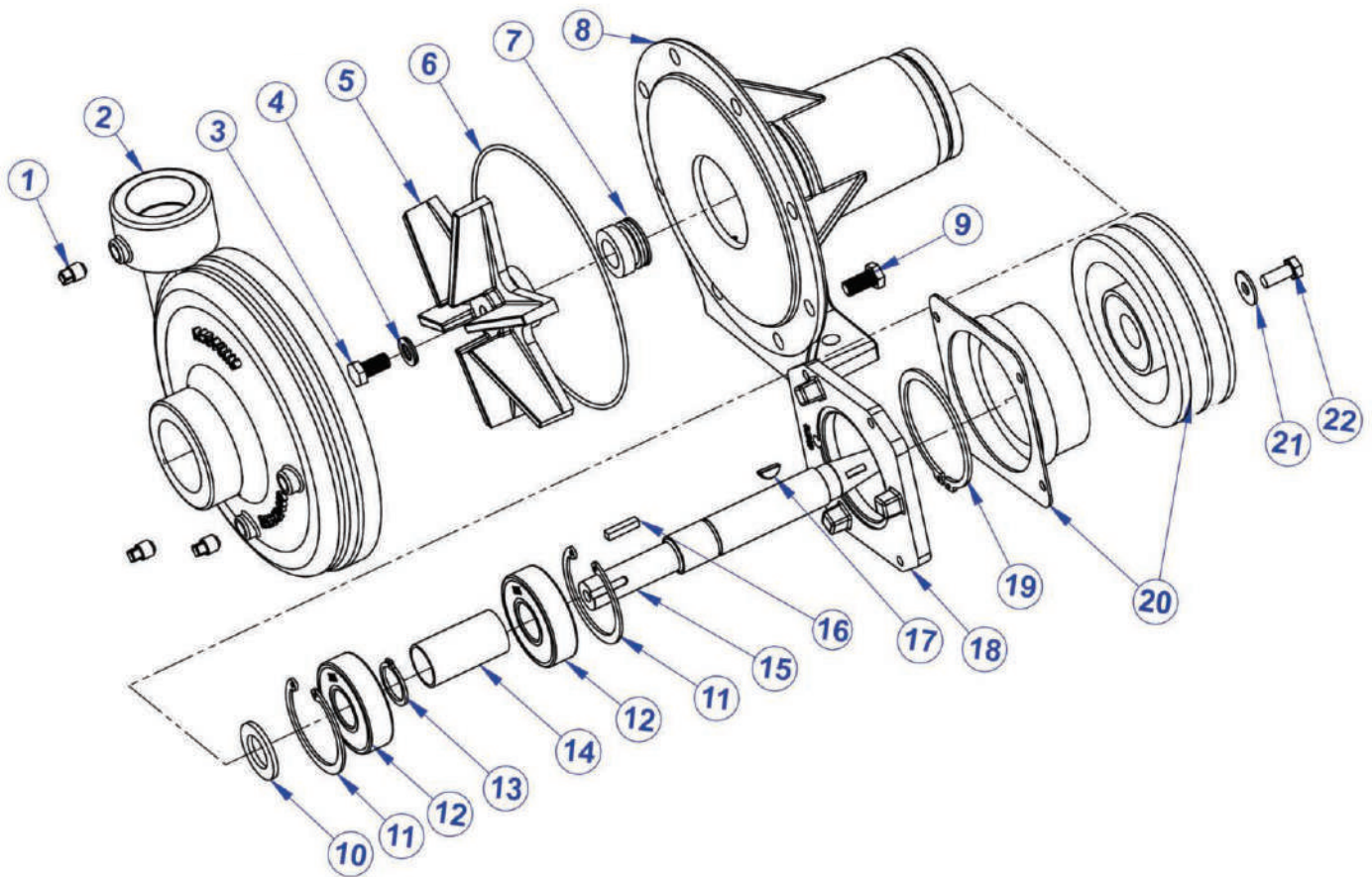
REF. #	COD ACE	COD SPRAYTEC	EDP #	DESCRIPTION
1	BAC-53	401642	41110	Pipe plug
1	41120	-	41120	Pipe plug, stainless steel (optional)
2	7AC-14-CCW	1300112	41526	Volute, 2" x 1-1/2"
3	BAC-23-A	-	40391	Nut, 3/8" NF, cad plated
4	BAC-24-HYD-SS	1300136	40400	Washer, 3/8" star, stainless steel
5	BAC-26-200-P	1300105	40434	Impeller, with extended keyway, thermoplastic (effective 10/99)
5	BAC-26-200-CI	1300186	40433	Impeller, with extended keyway, cast iron (effective 10/98)(optional)
6jk	BAC-4A	-	40005	O-ring, body seal (effective 04/96)
7j	BAC-7V	1300129	40151	Seal, mechanical, Viton (includes 40160 "O" Ring)
7k	BAC-7SC	1300145	40152	Seal, mechanical, silicon carbide (includes 40160 "O" Ring) (optional)
7Aj	40160	-	40160	O-ring, shaft seal
8	BAC-14-HYD-300	1300213	40301	Mounting frame (for -300 series hydraulic motor)
9	40950	-	40950	Cap screw, 3/8" NC x 3/4" hex head
9	40930	1300115	40930	Cap screw, 3/8" NC x 3/4" hex head, stainless steel (optional)
10	BAC-54	1300161	41130	Slinger
11	BAC-33	-	40810	Snap ring, internal, BAC-14 mounting frame
12	BAC-37	1300124	40870	Ball Bearing, sealed, BAC-6 shaft
13	BAC-32	1300167	40790	Snap ring, external, BAC-6 shaft
14	BAC-32-S	-	40795	Spacer for BAC-6 shaft
15	BAC-25	1300160	40425	Key, 1/8" x 1/8" x 13/16", extended keyway (effective 10/98)
16	BAC-6-HYD-200-SS	-	40063	Shaft, extended keyway, tang slot, stainless steel (effective 10/98)
17	BAC-75-HYD-307	1300224	41382	Hydraulic motor, extended shaft (effective 04/01)
18	41330	-	41330	Cap screw, 5/16" N. C. x 3/4" hex head, motor to pump
j	RK-FMC	1300107	52700	Repair kit for FMC series pump
k	RK-FMCSC	-	52706	Repair kit for FMC series pump with silicon carbide shaft seal
#	RK-BAC-75-HYD-300	-	41361	Repair kit for 300 Series motor, quad ring shaft seal



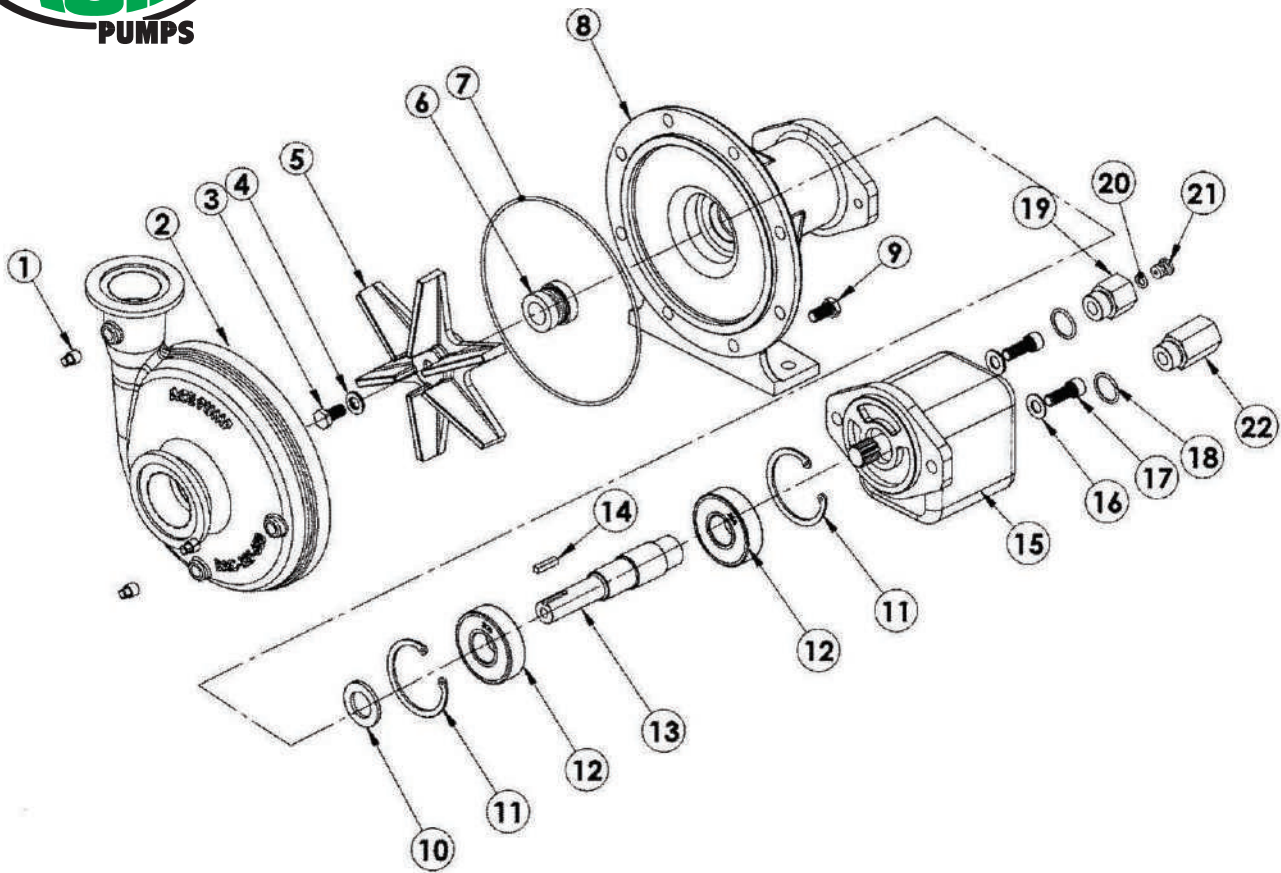
REF. #	COD ACE	COD SPRAYTEC	EDP #	DESCRIPTION
1	BAC-53	401642	41110	Pipe plug, 1/8" NPT
1	41120	-	41120	Pipe plug, 1/8" NPT, stainless steel (optional)
2	7AC-14-4	1300182	30145	Volute, 2" x 1-1/2", clockwise rotation, cast iron
3	BAC-26-CW-200-P	1300153	41523	Impeller, 5-1/8" dia., right hand NF thread, thermoplastic
3	BAC-26-CW-200-CI	-	41520	Impeller, 5-1/8" dia., right hand NF thread, cast iron (optional)
4 ^j k	BAC-4A	-	40005	O-ring for BAC-12 volute seal
5 ^j	BAC-7V	1300129	40151	Seal, Viton mechanical seal, includes 40160 O-ring
5 ^k	BAC-7SC	1300145	40152	Seal, Silicon carbide mechanical seal, includes 40160 O-ring (optional)
5A ^j k	40160	-	40160	O-ring for BAC-6 shaft
6	BAC-14X-F	1300150	40309	Mounting frame, X series
7	40950	-	40950	Cap screw, 3/8" NC x 3/4" Hex head
7	40930	1300115	40930	Cap screw, 3/8" NC x 3/4" Hex head, stainless steel (optional)
8	BAC-54	1300161	41130	Slinger
9	BAC-33X	1300168	40812	Snap ring, internal, BAC-14X mounting frame
10	BAC-37X	1300134	40872	Bearing, BAC-6X driven shaft
11	BAC-32X	1300191	40792	Snap ring, external, BAC-6X driven shaft
12	BAC-32X-S	1300189	40796	Spacer for BAC-6X shaft
13	BAC-6X-CW-SS	1300218	41504	Shaft, 3/4" driven, right hand NF thread, stainless steel
14	BAC-50	1300159	41080	Key, 3/16" x 3/16" x 1-1/4"
j	RK-FMC	1300107	52700	Repair kit for FMC series
k	RK-FMCSC	-	52706	Repair kit for FMC series with BAC-7SC shaft seal



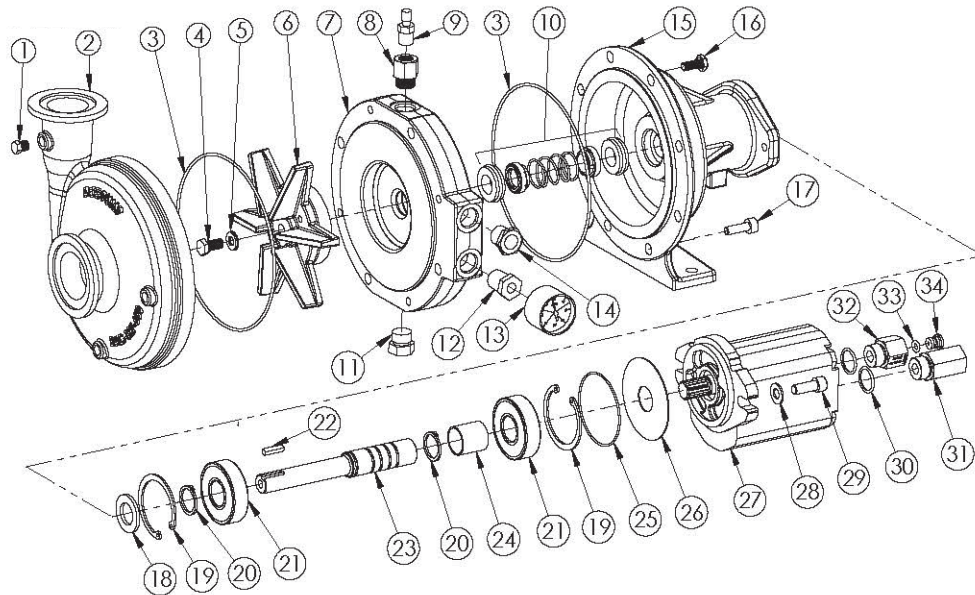
REF. #	PART NUMBER	EDP #	DESCRIPTION	REQ.
1	BAC-53	41110	Pipe plug	4
1	41120	41120	Pipe plug, stainless steel (-FS model)	4
2	7AC-14-FLG	41530	Volute, 300 standard flange x 220 full port flange, cast iron	1
2	7AC-14-FLG-SS	41532	Volute, 300 flange x 220 flange, 316 stainless steel (-FS model)	1
3	BAC-23-B-SS	40393	Nut, 3/8" NF, stainless steel	1
4	BAC-24-B-SS	42702	Washer, 3/8", stainless steel, self-locking	1
5	BAC-26-200-P	40434	Impeller, thermoplastic	1
5	BAC-26-200-CI	40433	Impeller, cast iron (optional)	1
5	BAC-26-200-SS	40436	Impeller, 316 stainless steel (-FS model) (optional)	1
6①	BAC-4A	40005	O-ring, body seal	1
7①	BAC-7SC-205V	40149	Seal, silicon carbide	1
8	BAC-14-205-HYD	40338	Mounting frame for 205 pump	1
8	BAC-14-205-HYD-SS	40346	Mounting frame for 205 pump, 316 stainless steel (-FS model)	1
9	40950	40950	Cap screw, 3/8" NC x 3/4" hex head	4
9	40930	40930	Cap screw, 3/8" NC x 3/4" hex head, stainless steel (-FS model)	4
10	41330	41330	Cap screw, 5/16" NC x 3/4" hex head, motor to pump	4
11	BAC-54	41130	Slinger	1
12	BACH-33	40820	Snap ring, internal, BAC-14-205 mounting frame	2
13	BACH-32-HD	40385	Snap ring, external, BAC-6-205 shaft	3
14	40880	40880	Ball bearing, sealed, BAC-6-205 shaft	2
15	BAC-6-205-HYD-SS	40068	Shaft, extended keyway, tang, stainless steel	1
16	BAC-25	40425	Key, 1/8" x 1/8" x 13/16", extended keyway	1
17	S305	40163	Seal support spacer for 205 series pump	1
18	BAC-75-HYD-304N	41343	Hydraulic motor, 11 GPM, effective 5/13	1
19	41875	41875	O-ring, #8 SAE fitting	1
20	41445	41445	O-ring, #10 SAE fitting	1
21	BAC-80-8SAE	41455	Body, restrictor orifice, #8SAE x 1/2" NPT	1
22	41448	41448	O-ring, orifice insert	1
23	BAC-79-8	41447	Orifice insert, restrictor insert, 0.125	1
24	41442	41442	Reverse check assembly, #10 SAE x 1/2" NPT	1
25	LS-304N	41429	Flow limiter (optional)	1
①	RK-FMCS-205	52705	Repair kit for FMCS-205 pump with silicon carbide shaft seal	-
#	RK-BAC-75-HYD-300-L	41362	Repair kit for 300 Series hydraulic motor	-



REF. #	COD ACE	COD SPRAYTEC	EDP #	DESCRIPTION
1	BAC-53	401642	41110	Pipe plug, 1/8" NPT
2	BAC-12-650	1300188	30163	Volute, 1-1/2" x 1-1/4" CCW rotation, cast iron, e-coated
3	40930	1300115	40930	Cap screw, 3/8" NC x 3/4" Hex Head Stainless Steel
4jk	30029	-	30029	Washer, 3/8" stainless steel sealing
5	BAC-26-650	1300157	30169	Impeller, cast iron, e-coated
5	BAC-26-650-SS	1300114	30191	Impeller, stainless steel (optional)
6jk	BAC-4-150	-	40015	"O" Ring for BAC-12-650 volute seal
7j	BAC-7-650	1300171	40145	Seal, carbon/ceramic/Viton®
7k	BAC-7SC-650	-	40146	Seal, silicon carbide mechanical seal (optional)
7	BAC-7-650B	-	40144	Seal, carbon/ceramic/Buna mechanical seal (optional)
8	BAC-14-650-MAG	1300201	40297	Mounting frame, cast iron, e-coated
9	40950	-	40950	Cap screw, 3/8" NC x 3/4" Hex Head
10	BAC-54-650	-	41132	Slinger
11	41943	-	41943	Snap ring, internal, BAC-14-650
12	40875	1300206	40875	Bearing, BAC-6-650-D-SS driven shaft
13	ACAL-32	-	30174	Snap ring, external, BAC-6-650-D-SS
14	BAC-32-650	-	40794	Spacer for BAC-6-650-D-SS
15	BAC-6-650-D-SS	1300181	40052	Shaft, 1" driven, -D clutch tapered, stainless steel
16	41085	1300195	41085	Key, 3/16" x 3/16" x 7/8"
17	41088	1300214	41088	Key, woodruff, #505
18	41474	1300226	41474	Adapter plate, -D clutch, 650 models
19	41942	1300225	41942	Snap ring for adapter plate
20	41481	1300227	41481	Clutch assembly, dual belt, taper bore
21	41494	1300164	41494	Washer, -D clutch attachment
22	SP-62	-	42255	Cap screw, 5/16" NF x 1"; -D clutch attachment
j	RK-FMC-650	1300156	52720	Repair kit for FMC-650 series pumps
k	RK-FMCSC-650	-	52721	Repair kit for FMC-650 series pumps with silicon carbide seal

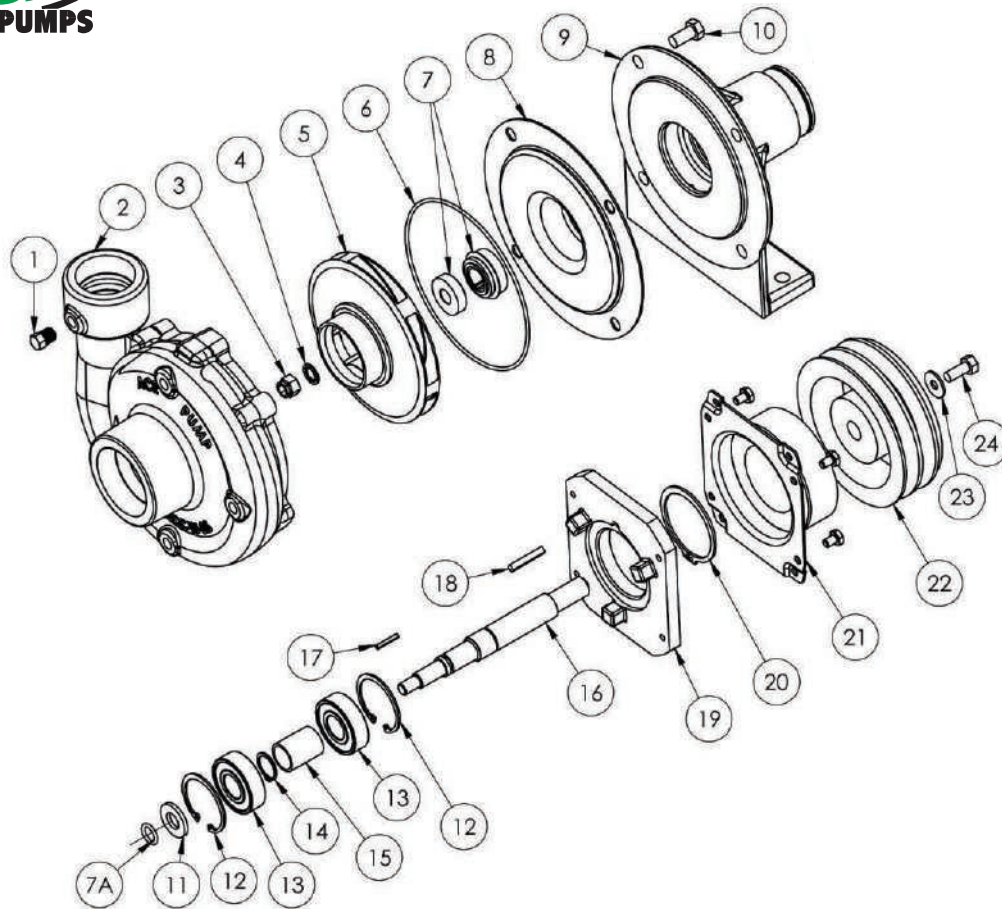


REF. #	COD ACE	COD SPRAYTEC	EDP #	DESCRIPTION
1	BAC-53	401642	41110	Pipe plug, 1/8" NPT, square head
1	41120	-	41120	Pipe plug, 1/8" NPT, hex head, stainless steel (optional)
2	BAC-12-650-FLG	1300194	30159	Volute, NPT & 220 lange x NPT & 200 lange (F model)
3	40930	1300115	40930	Cap screw, 3/8" NC x 3/4" hex head, stainless steel
4jk	30029	-	30029	Washer, 3/8" O.D., sealing, stainless steel
5	BAC-26-650	1300157	30169	Impeller, cast iron, e-coated
6j	BAC-7-650	1300171	40145	Seal, carbon/ceramic/Viton®, 3/4"
6k	BAC-7SC-650	-	40146	Seal, silicon carbide/Viton®, 3/4" (optional)
6	BAC-7-650B	-	40144	Seal, carbon/ceramic/Buna N, 3/4" (for aqua ammonia)
7jk	BAC-4-150	-	40015	O-ring, volute seal
8	BAC-14-650-HYD	1300205	40325	Mounting frame, cast iron, e-coated
9	40950	-	40950	Cap screw, 3/8" NC x 3/4" hex head
9	40930	1300115	40930	Cap screw, 3/8" NC x 3/4" hex head, stainless steel (optional)
10	BAC-54-650	-	41132	Slinger, 1.5" OD x 7/8" ID
11	41943	-	41943	Snap ring, internal, mounting frame
12	40875	1300206	40875	Ball bearing, sealed
13	BAC-6-650-HYD-SS	1300172	40051	Shaft, 1.13" dia., 11T female spline, stainless steel
14	41085	1300195	41085	Key, .188 x .188 x .875, FMC-650 models
15	BAC-75-HYD-M16	1300185	41359	Motor, hydraulic, pressure plated gear
16	42701	-	42701	Washer, 3/8"
17	41907	-	41907	Cap screw, 3/8" NC x 1", socket head
18	41445	-	41445	O-ring, #10 SAE itting
19	41446	-	41446	Body, adapter/restrictor, #10 SAE male x 1/2" NPT female
20	41448	-	41448	O-ring, restrictor insert
21	41447	-	41447	Restrictor orifice insert, .125
22	41442	-	41442	Reverse check, #10 SAE male x 1/2" NPT female
j	RK-FMC-650	1300156	52720	Repair kit, carbon/ceramic/Viton® seal, FMC-650 models
k	RK-FMCSC-650	-	52721	Repair kit, silicon carbide/Viton® seal, FMC-650 models



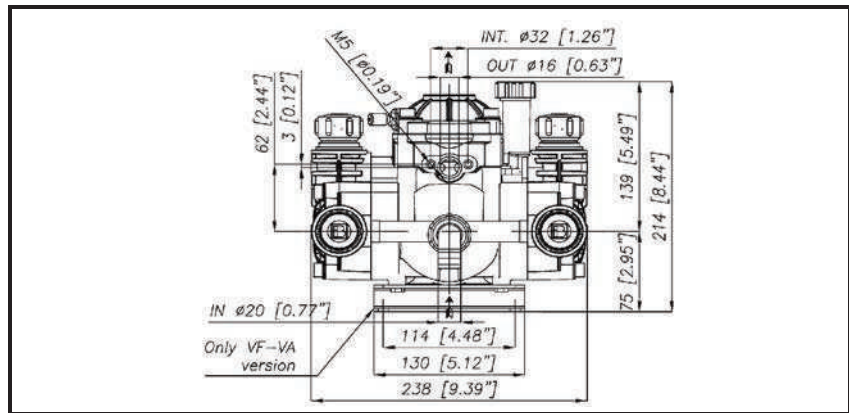
REF. #	PART NUMBER	EDP #	DESCRIPTION	REQ.
1	BAC-53	41110	Pipe plug, 1/8" NPT, hex head	3
1	41120	41120	Pipe plug, 1/8" NPT, hex head, stainless steel (FS model)	3
2	BAC-12-650-FLG	30159	Volute, NPT & 220 flange x NPT & 200 flange	1
2	BAC-12-650-FLG-SS	30156	Volute, NPT & 220 flange x NPT & 200 flange, 316 stainless steel (FS model)	1
3 [ⓐ]	BAC-4-150	40015	O-ring, volute seal	2
4	40930	40930	Cap screw, 3/8" NC x 3/4" hex head, stainless steel	1
5 [ⓐ]	30029	30029	Washer, 3/8" I.D., sealing, stainless steel	1
6	BAC-26-650-WS	30192	Impeller, cast iron, e-coated, wetseal	1
6	BAC-26-650-WS-SS	30193	Impeller, stainless steel, wetseal (FS model)	1
7	BAC-16-650-A	45282	Seal plate, cast iron, e-coated (effective 3/17 - see Update 20)	1
7	BAC-16-650-SS	45266	Seal plate, cast iron, 316 stainless steel (FS model)	1
8	41107	41107	Bushing, #8 SAE x 1/4" FNTP, hex, with O-ring	1
9	41316	41316	Air valve, 1/4" NPT	1
10 [ⓐ]	BAC-7-650-WS	40143	Seal, dual seal assembly, Type 21, .750 shaft	1
11	41108	41108	Plug, #8 SAE, hex head, with O-ring	1
12	44039	44039	Bushing, #8 SAE x 1/8" FNPT	1
12	44038	44038	Bushing, 1/2" MNPT x 1/8" FNPT (prior to 11/11)	1
13	50150	50150	Gauge, pressure, 0-60 PSI, 1/8" NPT	1
14	55851	55851	Gauge, sight, #8 SAE, with float	1
14	55850	55850	Gauge, sight, brass, 1/2" NPT (prior to 11/11)	1
15	BAC-14-650-HYD-WS	40289	Mounting frame, cast iron, e-coated (effective 3/17 for F models - see Update 20)	1
15	BAC-14-650-HYD	40325	Mounting frame, cast iron, e-coated (for FS models)	1
16	41907	41907	Cap screw, 3/8" NC x 1", socket head, stainless steel (seal plate)	4
17	BAC-42	40970	Cap screw, 3/8" NC x 2" hex head (volute)	4
18	GE-54-660	42222	Slinger, 1.25" OD x .75" ID	1
19	41943	41943	Snap ring, internal, mounting frame	2
20	ACAL-32	30174	Snap ring, external, shaft	2
21	40875	40875	Bearing, FMC-650 models	2
22	41085	41085	Key, .188 x .188 x .875	1
23	BAC-6-650-HYD-SS-WS	40049	Shaft, 11T female spline, stainless steel	1
24	BAC-32-650-WS	40802	Spacer, shaft	1
25	43419	43419	O-ring, flange, M Series (effective 6/15)	1
26	43414	43414	Pad, absorbent, M Series (effective 6/15)	1
27	BAC-75-HYD-M16	41359	Hydraulic motor, pressure plated gear, 14.5 GPM	1
27	BAC-75-HYD-M16-CD	41358	Hydraulic motor, pressure plated gear, 14.5 GPM, case drain (optional)	1
28	42701	42701	Washer, 3/8", stainless steel	2
29	41907	41907	Cap screw, 3/8" NC x 1", socket head, stainless steel	2
30	41445	41445	O-ring, #10 SAE fitting	2
31	BAC-78-10SAE	41442	Reverse check, #10 SAE male x 1/2" FNPT	1
32	BAC-80-10SAE	41446	Body, adapter/restrictor, #10 SAE male x 1/2" FNPT	1
33	41448	41448	O-ring, restrictor insert	1
34	BAC-79-8	41447	Restrictor orifice insert, .125	1
*35 [ⓐ]	55032	55032	Barrier fluid, quart	0.6
ⓐ	RK-FMCWS-650	52722	Repair kit, includes items 3 (2 each), 5, 10, and 35 (1 quart)	--

* - not shown in parts diagram

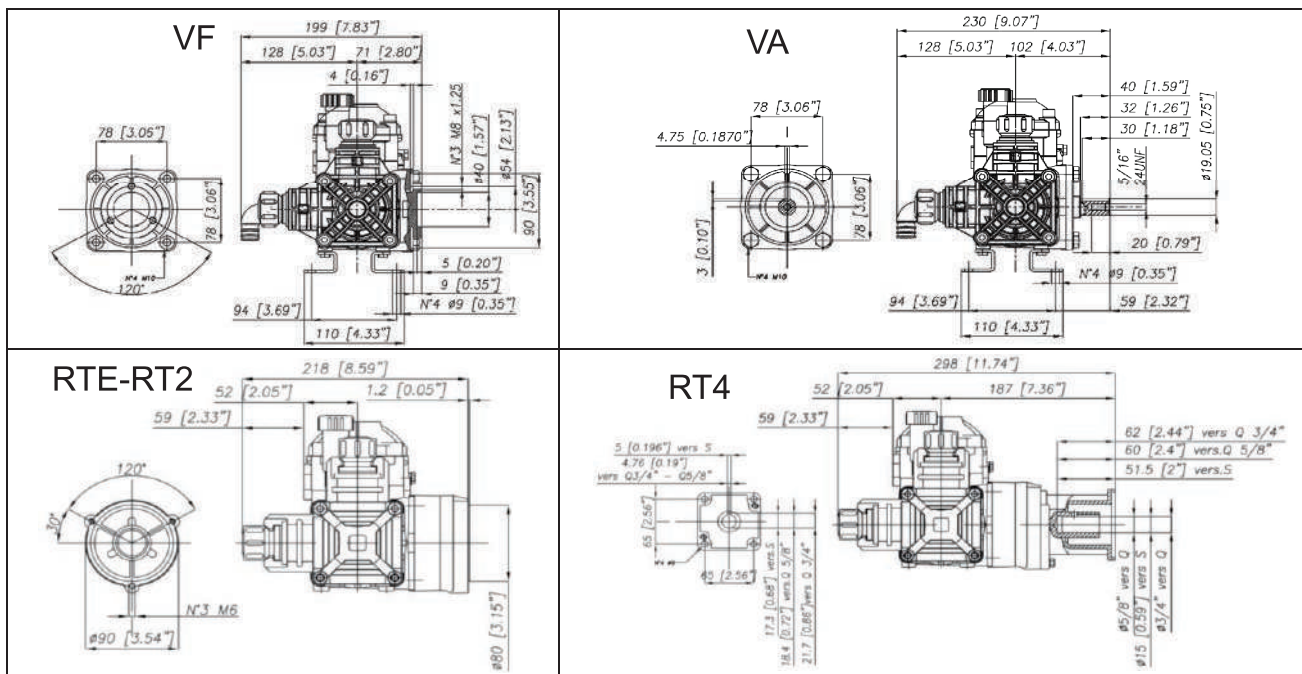


REF. #	COD ACE	COD SPRAYTEC	EDP #	DESCRIPTION
1	41120	401642	41120	Pipe plug, 1/8" NPT, stainless steel
2	7AC-14-CCW-SS	1300175	41531	Volute, 2" x 1-1/2", stainless steel
3	BAC-23-A-SS	1300120	40392	Nut, 3/8" NF, stainless steel
4	BAC-24-HYD-SS	1300136	40400	Washer, 3/8", stainless steel
5	BAC-26-200-SS	1300186	40436	Impeller, with extended keyway, stainless steel
6 ^① ②	BAC-4A	-	40005	"O" Ring, BAC-12 volute seal
7 ^①	BAC-7V	1300129	40151	Seal, Viton mechanical seal (includes 40160 "O" Ring)
7 ^②	BAC-7SC	1300145	40152	Seal, Silicon carbide mechanical seal (includes 40160 "O" Ring) (optional)
7A ^① ②	40160	-	40160	"O" Ring, BAC-6X shaft
8	BAC-14-LIN	1300219	40336	Liner; mounting frame, stainless steel
9	BAC-14X-MIA-LIN	-	40296	Mounting frame, -X series, machined for idler arm, (machined for liner)
10	40930	1300115	40930	Cap screw, 3/8" NC x 3/4" Hex head, stainless steel
11	BAC-54	1300161	41130	Slinger
12	BAC-33X	1300168	40812	Snap ring, internal, BAC-14X mounting frame
13	BAC-37X	-	40872	Bearing, BAC-6X driven shaft
14	BAC-32X	1300191	40792	Snap ring, external, BAC-6X driven shaft
15	BAC-32X-S	1300189	40796	Spacer for BAC-6X shaft
17	BAC-25	1300160	40425	Key, 1/8" x 1/8" x 13/16", with keyway
16	BAC-6X-200-D-SS	-	40059	Shaft, heavy duty, -X series driven shaft with keyway
18	BAC-50	1300159	41080	Key, 3/16" x 3/16" x 1-1/4"
19	41473	1300128	41473	Adapter plate, -X series, -D clutch
20	BAC-36X	1300192	40855	Snap ring, external
21	41496	1300127	41496	Coil ring with 4 cap screws, -D clutch, 12 volt DC activated
22	41497	1300158	41497	Pulley assembly, 5" diameter, -D clutch
23	41494	1300164	41494	Washer, -D clutch attachment
24	GE-60	1300163	42230	Cap Screw, 5/16" NF x 3/4", -D clutch attachment
①	RK-FMC	1300107	52700	Repair kit for FMC series
②	RK-FMCSC	-	52706	Repair kit for FMC series with silicon carbide seal
#	41493	1300126	41493	Magnetic Clutch assembly, includes 41496 and 41497

DIMENSIONI D'INGOMBRO - OVERALL DIMENSIONS



ALBERO POMPA - PUMP SHAFT



COPPIA DI SERRAGGIO - TORQUE CHART

CODICE - CODE	Q.TY	POS	N.m	Lbr.ft
86.2900.00.2	8	7	10	7.4
03.0021.97.3	2	12	5	3.7
86.1605.00.2	1	17	5	3.7
86.2945.00.2	2	21	10	7.4
86.2951.00.2	2	24	10	7.4
86.2059.00.2	2	29	10	7.4
86.3185.00.2	4	35	40	29.5
86.2458.00.2	2	53	10	7.4
86.3500.00.2	4	64	40	29.5
83.8012.00.2	3	94	10	7.4
81.4545.00.2	3	96	10	7.4
86.2566.00.2	4	99	22	16.2
86.2555.00.2				
83.8060.00.2	3	103	10	7.4
86.2059.00.2	4	108	10	7.4

Tolleranza di serraggio - Tolerance on torque value: 0/-10%



**INFORMAZIONI UTILI
USEFUL INFORMATION**

LUBRIFICANTE - LUBRICANT:

POMPA - PUMP:
OLIO MOTORE O SEMIIDRAULICO SAE 30
MOTOR OIL OR SEMI-HYDRAULIC OIL SAE 30

RIDUTTORE - GEARBOX:
OLIO MOTORE O SEMIIDRAULICO SAE 75-W90
MOTOR OIL OR SEMI-HYDRAULIC OIL SAE 75-W90

**PRESSIONE ACCUMULATORE
ACCUMULATOR PRESSURE**

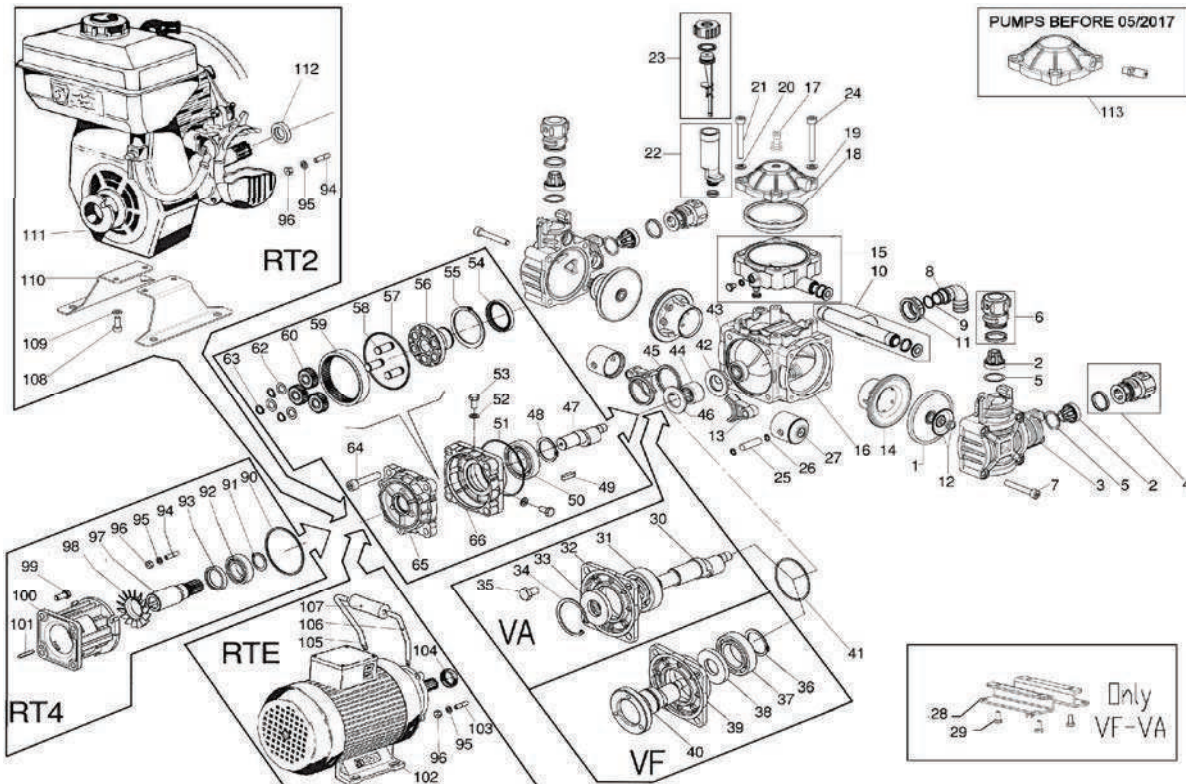
PRESSIONE DI LAVORO - OPERATING PRESSURE	2 + 5	5 + 10	10 + 20	20 + 50
ACCUMULATORE ACCUMULATOR	2	2 + 5	5 + 7	6 + 8

KIT MEMBRANE - DIAPHRAGMS KIT

KIT	BUNA - N			VITON			PRE-SET DESMOPAN			PRE-SET DURAMAX	
	1	18	10	1	18	10	1	18	10		
POSIZIONE ESPLOSO POSITION NUMBER	1	18	10	1	18	10	1	18	10	4	6
QUANTITA' NEL KIT QUANTITIES INCLUDED	2	1	4	2	1	4	2	1	4	4	

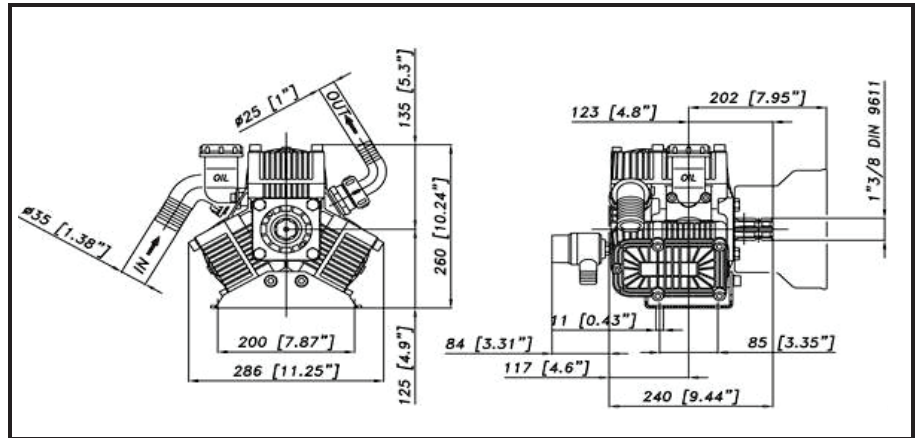
KIT POMPA/KIT VALVOLE - PUMP KIT/VALVES KIT

KIT	KIT POMPA PUMP KIT						KIT VALVOLE VALVE KIT	
	22	90	10	41	57	6	15	15
POSIZIONE ESPLOSO POSITION NUMBER	22	90	10	41	57	6	15	15
QUANTITA' NEL KIT QUANTITIES INCLUDED	1	1	4	1	1	4	1	1

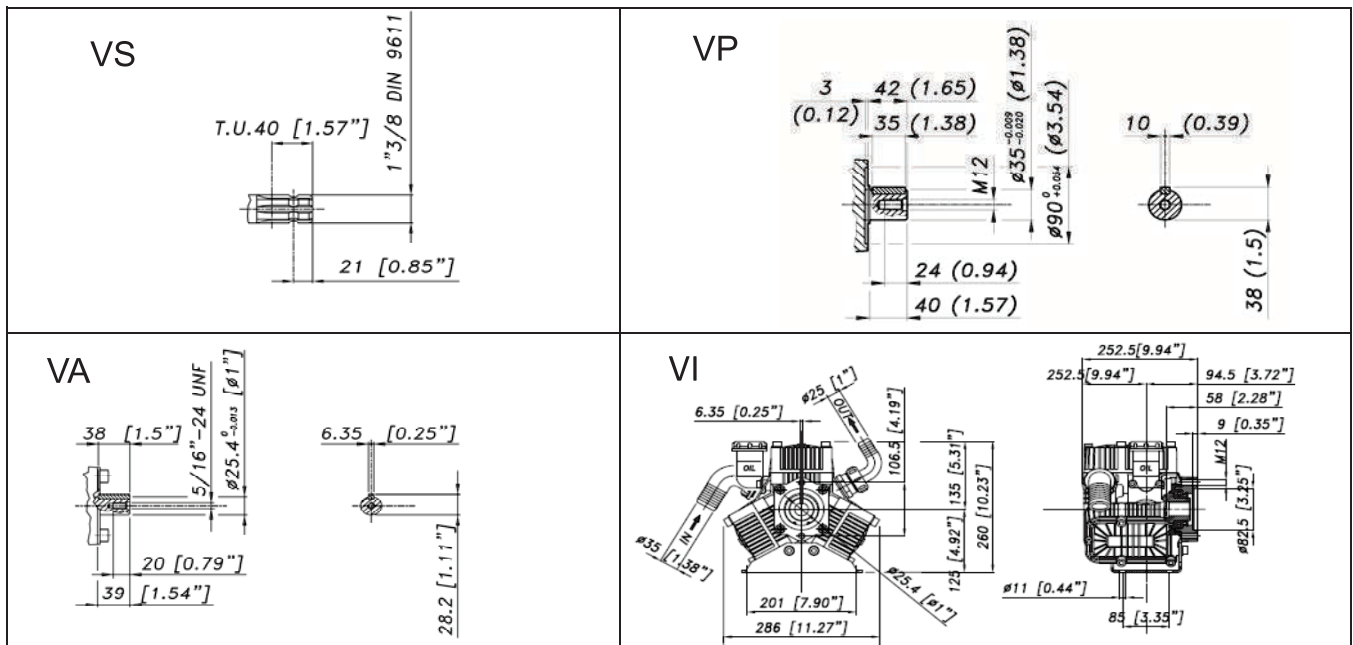


POS.	CODICE PART NO. REF.	DENOMINAZIONE - DESCRIPTION - DESCRIPTION	Q.TY	POS.	CODICE PART NO. REF.	DENOMINAZIONE - DESCRIPTION - DESCRIPTION	Q.TY
1	94.0040.31.2	PISTON DIAPHRAGM	2	48	80.1264.00.2	SNAP RING	1
1	94.0042.00.2DS	PRE-SET DURAMAX PISTON DIAPHRAGM	2	49	80.6473.00.2	TAB 6x6x25	1
1	94.0042.00.2	PRE-SET DESMOPAN PISTON DIAPHRAGM	2	50	81.2837.00.2	BEARING 35X62X14	1
1	94.0040.33.2	VITON PISTON DIAPHRAGM	2	51	80.3080.90.2	O-RING 1.78x82.27	1
2	94.9828.97.3	VALVE ASSY	4	52	84.3642.90.2	Copper WASHER	2
3	94.0302.32.2	PUMP HEAD	2	53	86.2458.00.2	SCREW M8X12 UNI5739	2
4	94.9869.97.3	KIT INLET CAP	2	54	80.2178.00.2	OIL SEAL D.40X52X7	1
5	82.4154.50.2	GASKET	4	55	80.1378.00.2	SNAP RING r12	1
6	94.9878.97.3	KIT OUTLET CAP	2	55	80.1379.00.2	SNAP RING RT4	1
7	86.2900.00.2	SCREW TCEI M8x55	8	56	94.0312.09.2	GEARS HOLDER HUB	1
8	84.0521.00.2	SUCTION CONNECTOR DIA.20-0,78"	1	57	80.3210.67.2	O-RING 2.62x88.57	1
9	80.3060.50.2	O-RING 1.78x12.42	1	58	94.0315.49.2	GEAR PIN	3
10	94.9868.97.3	KIT INLET MANIFOLD	1	59	94.0325.19.2	RING GEAR	1
11	92.0042.10.2	WING NUT G.3/4	1	60	94.0323.19.2	GEAR Z=24 RT4	3
12	03.0021.97.3	KIT DIAPHRAGM WASHER/SCREW AISI 316	2	60	94.0324.19.2	GEAR Z=26 RT2	3
13	94.0008.09.2	CONROD	2	62	84.3880.00.2	WASHER D.12x18	3
14	94.0007.01.2	PISTON SLEEVE	2	63	80.1081.00.2	SNAP RING DIA.12	3
15	94.9867.97.3	KIT DAMPER BODY	1	64	86.3500.00.2	SCREW TCEI M10X50 UNI5931	4
16	94.0301.09.2	CRANKCASE	1	65	94.0311.09.2	GEAR BOX	1
17	86.1606.00.2	AIR VALVE (FROM 05/2017)	1	66	94.0310.09.2	BEARING HOUSING	1
18	94.0041.31.2	DAMPER DIAPHRAGM	1	90	80.3210.64.2	O-RING 2.62x75.87	1
18	94.0041.33.2	VITON DAMPER DIAPHRAGM (OPT.)	1	91	80.1185.00.2	RING DIA.25	1
19	94.0003.09.2	DAMPER COVER	1	92	81.2700.00.2	BEARING 25X47X12	1
20	84.3685.00.2	WASHER DIA.8,4x15x1,5	4	93	80.2117.00.2	OIL SEAL D.30X40X7	1
21	86.2945.00.2	SCREW TCEI M 8X60 UNI5931	2	94	83.8012.00.2	STUD M6X18 UNI5911 (RT4)	3
22	94.9866.97.3	KIT OIL FILLER	1	95	84.3585.00.2	WASHER DIA.6 UNI6592	3
23	94.9855.97.3	KIT ROP OIL INDICATOR	1	96	81.4545.00.2	NUT M6 UNI5587	3
24	86.2951.00.2	SCREW TCEI M8X65 UNI5931	2	97	94.0327.42.2	PINION Z=15 20 RT4-3/4"	1
25	85.2004.00.2	PISTON PIN	2	97	94.0333.42.2	PINION Z=15 20 RT4-D.15	1
26	80.0003.00.2	SNAP RING DIA.10	4	97	94.0334.42.2	PINION Z=15 20 RT4-5/8"	1
27	94.0017.08.2	PISTON POLY 2020	2	98	94.0353.63.2	FAN (OPTIONAL)	1
28	94.0420.61.2	MOUNTING RAIL	2	99	86.2566.00.2	SCREW TE 5/16"-24UNF (D.3/4")	4
29	86.2086.00.2	SCREW TCEI M6X14 UNI5931	4	99	86.2555.00.2	SCREW TE M8x20 UNI 5739 (D.15 D.5/8)	4
30	94.0323.26.2	CRANKSHAFT 3/4" (VA)	1	100	94.0330.09.2	MOTOR FLANGE	1
31	81.2725.00.2	BEARING 25X62X17	1	101	80.6436.00.2	TAB 4,75X5X30 (D.3/4"D.5/8")	1
32	94.0336.09.2	BEARING HOUSING	1	101	80.6445.00.2	TAB 5x5x30 (D.15)	1
33	80.2099.90.2	OIL SEAL 25X52X7 (VA)	1	102	83.2061.15.2	SPECIAL ELECTRIC MOTOR 220V HP1,5	1
34	80.1369.00.2	RING D.52 PER FORO (VA)	1	102	83.2066.00.2	ELECTRIC MOTOR 380V HP1,25	1
35	86.3185.00.2	SCREW TE M10X16 UNI5739	4	103	83.8060.00.2	STUD M6X25 UNI5911 (RTE)	3
36	80.1264.00.2	RING D.35 PER ALBERO (VF)	1	104	80.2092.00.2	OIL SEAL	2
37	81.2837.00.2	BEARING 35X62X14	1	105	31.1324.61.2	LEFT HALF HANDLE	1
38	80.2178.10.2	OIL SEAL 40X52X7 (VF)	1	106	31.1325.61.2	RIGHT HALF HANDLE	1
39	94.0326.09.2	BEARING HOUSING (VF)	1	107	82.8410.00.2	KNOB	1
40	94.0335.26.2	CRANKSHAFT (VF)	1	108	86.2059.00.2	SCREW TE M6X14 UNI 5739	4
41	80.3080.90.2	O-RING D.1.78X82.27	1	109	84.3585.00.2	WASHER D6 UNI 6592	4
42	94.0026.32.2	SPACER	1	110	31.1168.75.2	ENGINE SUPPORT CM	2
43	81.2522.00.2	BEARING 12X32X10	1	111	83.4260.00.2	ENGINE 2T CM 46 (Z 9)	1
44	81.2688.00.2	BEARING 25X32X20	1	111	83.2100.50.2	ENGINE 2T OLEO MAC S50 (Z 9)	1
45	94.0047.76.2	NROD RING	2	111	83.4265.00.2	ENGINE 4T CM 70 (Z 9)	1
46	94.0027.32.2	ACER	1	112	80.2039.00.2	OIL SEAL D15x30x7	1
47	94.0321.26.2	CRANKSHAFT	1	113	94.9946.97.3	BALLASTER KIT	1

DIMENSIONI D'INGOMBRO - OVERALL DIMENSIONS



ALBERO POMPA - PUMP SHAFT



COPPIA DI SERRAGGIO - TORQUE CHART

CODICE - CODE	Q.TY	POS	N.m	Lbr.ft
63.0018.51.2	3	33	25	18,5
83.5089.00.2	1	41	20	14,8
85.2585.00.2	1	50	5 (LOXEAL 55-14)	3,7 (LOXEAL 55-14)
86.2684.00.2	2	22	5	3,7
86.3001.05.2	3	36	10	7,4
86.3187.05.2	4	31	22	16,3
86.3265.50.2	3	17	44	32,5
86.3694.65.2	1	75	40	29,5
86.3562.05.2	12	35	30	22

Tolleranza di serraggio: 0/-10%
Tolerance on torque value:

**INFORMAZIONI UTILI
USEFUL INFORMATION**

LUBRIFICANTE - LUBRICANT:
OLIO MOTORE O SEMIDRAULICO SAE 30
MOTOR OIL OR SEMI-HYDRAULIC OIL SAE 30

PRESSIONE ACCUMULATORE
ACCUMULATOR PRESSURE

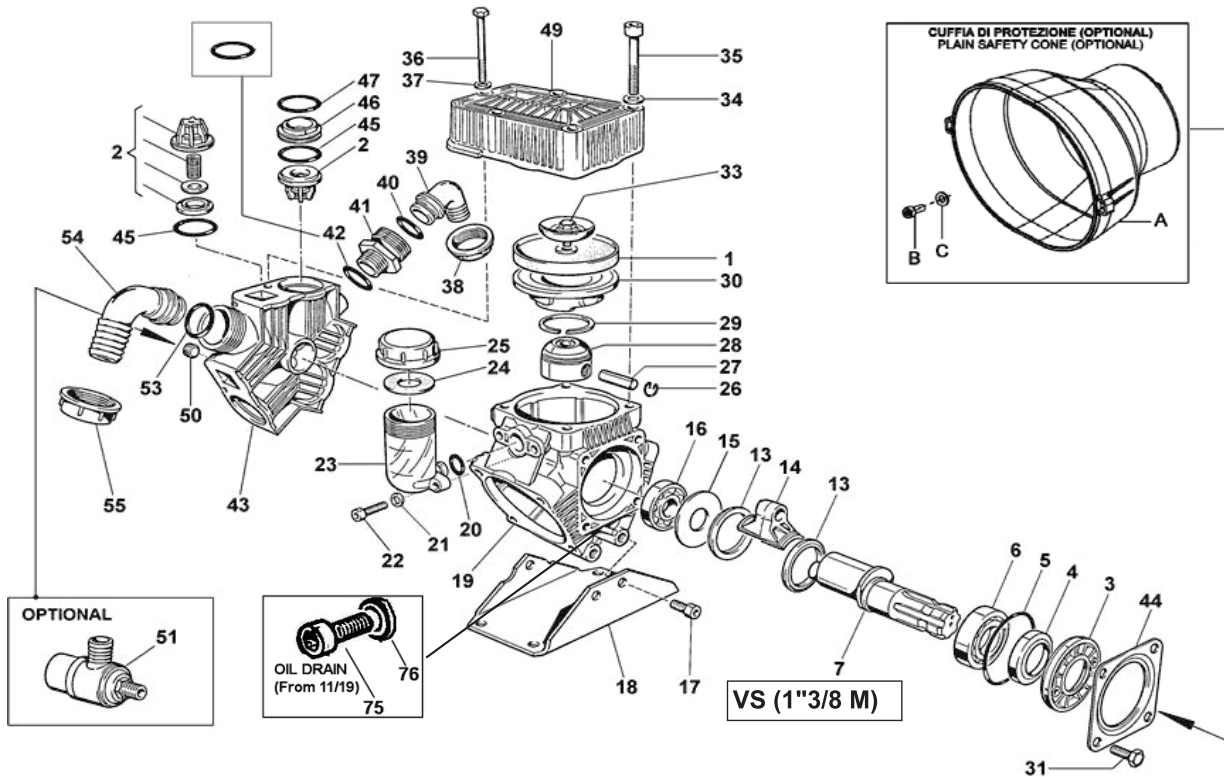
PRESSIONE DI LAVORO - OPERATING PRESSURE	2 + 5	5+10	10 + 20	20 + 50
ACCUMULATORE ACCUMULATOR	/	/	/	/

KIT MEMBRANE - DIAPHRAGMS KIT

KIT	BUNA - N				PRE-SET DURAMAX	PRE-SET DESMOPAN			VITON				PENTAX						
	63.9871.97.3	1	45	47		63.9873.97.3DS	63.9873.97.3	1	45	47	63.9826.97.3	1	45	47	42	63.9825.97.3	1	45	47
POSIZIONE ESPLOSO POSITION NUMBER																			
QUANTITA' NEL KIT QUANTITIES INCLUDED		3	6	4		3	6	4		3	6	4	1		3	6	4		

KIT POMPA/KIT VALVOLE - PUMP KIT/VALVES KIT

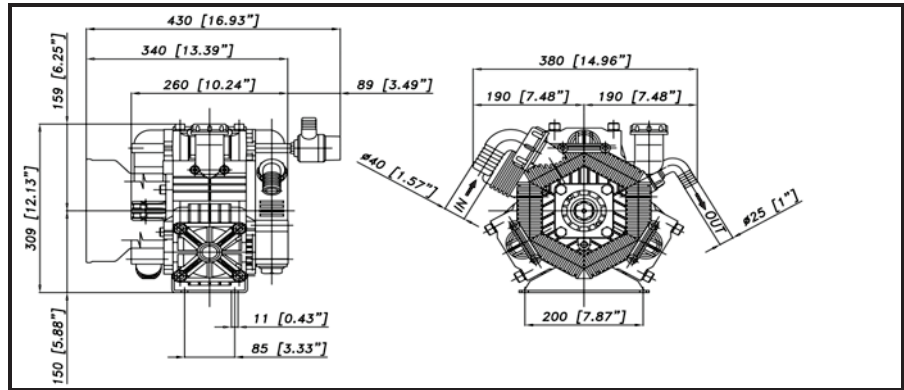
KIT	KIT POMPA PUMP KIT				KIT VAM INOX 303 VALVES KIT 303	KIT VAM INOX 316 VALVES KIT 316						
	63.9880.97.3	5	4	45		47	63.9872.97.3	63.9906.97.3	2	45	47	
POSIZIONE ESPLOSO POSITION NUMBER												
QUANTITA' NEL KIT QUANTITIES INCLUDED		1	1	6	4		6	6	4			



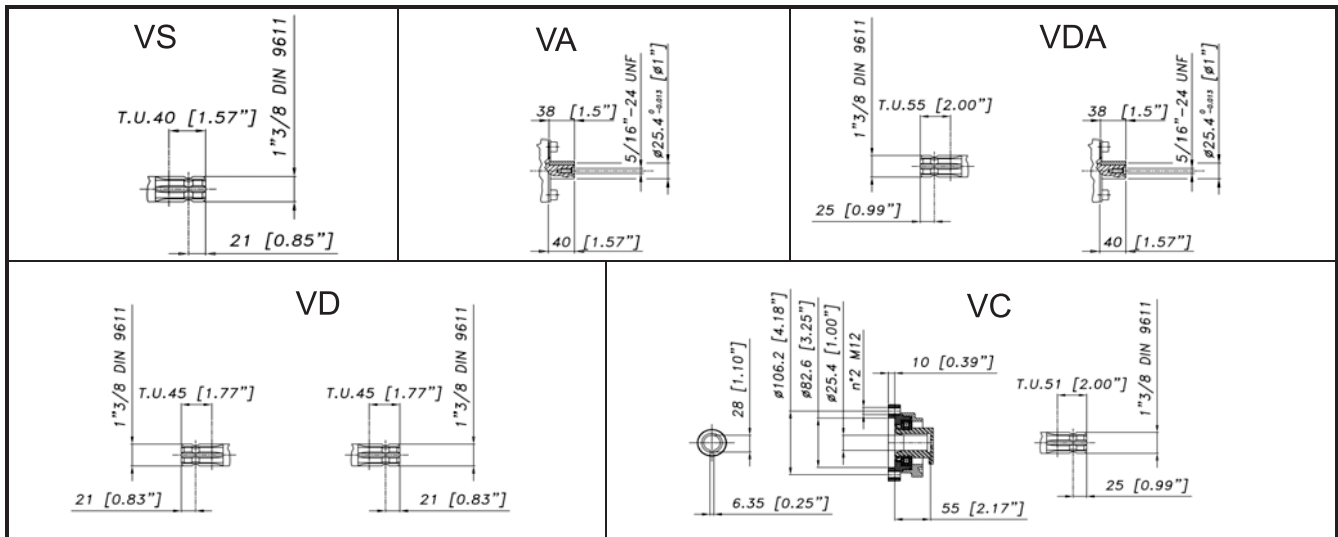
VERSIONI							
VP (D.35 M)		VA (D.1" M)		VI (D.1" F) VI (D.25mm F)			
POS.	CODICE PART NO. REF.	DENOMINAZIONE - DESCRIPTION - DESCRIPTION	Q.TY	POS.	CODICE PART NO. REF.	DENOMINAZIONE - DESCRIPTION - DESCRIPTION	Q.TY
1	95.0040.31.2	MEMBRANA PISTONE	3	33	63.9801.97.3	KIT VITE PIATTELLO INOX	3
1	95.0040.33.2	MEMBRANA PISTONE VITON	3	34	84.3805.00.2	ROSETTA D.10,5x21x2	12
1	95.0040.00.A	MEMBRANA PISTONE DESMOPAN PRE-SET	3	35	86.3562.05.2	VITE TCEI M10x70 UNI5931 12.9	12
1	95.0040.00.ADS	MEMBRANA PISTONE DURAMAX PRE-SET	3	36	86.3001.05.2	VITE TCEI M8x75 UNI5931	3
1	95.0040.36.2	MEMBRANA PISTONE HPS	3	37	84.3697.00.2	ROSETTA D.8,4x18x2	3
2	28.9905.97.3	GR. VALVOLA A/M INOX AISI 316 (STD)	6	38	82.0067.50.2	GALLETTO G.1"1/4	1
2	28.9809.97.3	GR. VALVOLA A/M INOX AISI 303 (OPT)	6	39	84.0542.40.2	RACCORDO CURVO D.25-1"	1
2	63.9800.97.3	GR. VALVOLA A/M POLIPROP.(OPT)	6	40	80.3219.05.2	ANELLO OR 3,0x25 VITON	1
3	53.0007.32.2	SUPPORTO ANELLO TENUTA RADIALE	1	41	83.5089.50.2	NIPPLO G.1"-G.1"1/4	1
4	80.2143.10.2	ANELLO RADIALE	1	42	80.3218.50.2	ANELLO OR 3x22 VITON	1
5	80.3310.00.2	ANELLO OR 4,0x82	1	43	63.0110.32.2	COLLETTORE	1
6	81.2837.00.2	CUSCINETTO 35X62X14	1	44	17.0016.61.2	COPERCHIO.	1
7	63.0009.26.2	ALBERO ECCENTRICO "VS"	1	45	80.3320.70.2	ANELLO OR 5,0x40 VITON	6
8	80.1264.00.2	ANELLO D.35 PER ALBERO	1	46	28.0229.32.2	DISTANZIALE VALVOLE A/M	4
9	63.0011.26.2	ALBERO ECCENTRICO "VP"	1	47	80.3219.90.2	ANELLO OR 3,0x39 VITON	4
10	80.6578.00.2	LINGUETTA 10x8x35 "VP"	1	49	63.0022.32.2	TESTATA	3
11	63.0016.26.2	ALBERO ECCENTRICO "VA"	1	50	85.2585.00.2	TAPPO CONICO EI G.3/8	1
12	80.6475.00.2	LINGUETTA 6,36x6,36x40 "VA"	1	51	24.3016.97.3	VALVOLA SICUREZZA 15BAR (OPTIONAL)	1
13	26.0047.76.2	ANELLO SERRAGGIO BIELLE	2	53	80.3219.15.2	ANELLO OR 3,0x30 VITON	1
14	23.0005.09.2	BIELLA SINGOLA IN ALLUMINIO	3	54	84.0570.00.2	RACCORDO CURVO D.35-1,37"	1
14	23.0045.11.2	BIELLA SINGOLA IN BRONZO (OPTIONAL)	3	54	84.0561.00.2	RACCORDO CURVO D.30-1,18" (OPTIONAL)	1
15	95.0097.61.2	DISTANZIALE ALBERO	1	54	84.0566.00.2	RACCORDO CURVO D.32-1,25" (OPTIONAL)	1
16	81.2646.00.2	CUSCINETTO 20X52X15	1	54	84.0571.00.2	RACCORDO CURVO D.38-1,49" (OPTIONAL)	1
17	86.3265.50.2	VITE TCEI M10x25 UNI5931	3	54	84.0591.00.2	RACCORDO CURVO D.40-1,57" (OPTIONAL)	1
18	63.0006.61.2	PIEDE POMPA	1	55	82.0070.00.2	GALLETTO G.1"1/2	1
19	63.0001.09.2	CARTER	1	62	63.0127.26.2	ALBERO "VI" CAVO D.1"	1
20	80.3180.00.2	ANELLO OR 2,62x15,08	1	62	63.0127.26.2A	ALBERO "VI" CAVO D.25mm	1
21	84.3685.40.2	ROSETTA D.8,2x15x1,5	2	63	81.2933.00.2	CUSCINETTO 45X75X16	1
22	86.2684.00.2	VITE TCEI M8x25 UNI5931	2	64	63.0126.09.2	SUPPORTO CUSCINETTO	1
23	23.0008.32.2	SERBATOIO OLIO	1	65	80.2191.10.2	ANELLO RADIALE "VI"	1
24	82.4120.00.2	GUARNIZIONE D.19x45x1,5	1	66	80.1400.00.2	ANELLO ELASTICO	1
25	85.2750.00.2	TAPPO SERBATOIO OLIO	1	67	86.3348.00.2	VITE TCEI M10X35	4
26	80.0021.00.2	ANELLO D.15	6	69	80.3287.00.2	ANELLO OR 3,53x82,14	1
27	85.2006.70.2	SPINOTTO D.15x46	3	75	86.3694.65.2	VITE TCEI M12x20 UNI5931	1
28	63.0014.09.2	PISTONE	3	76	82.4066.00.2	GUARNIZIONE D.13,2x17x1	1
29	81.8504.50.2	FASCIA ELASTICA	3	CUFFIA DI PROTEZIONE LATO ANT. (OPTIONAL)			
30	63.0015.01.2	CAMICIA	3	A	31.1468.32.2	CUFFIA PROTEZ. L=135	1
31	86.3187.05.2	VITE TCEI M10x18 UNI5931	4	B	/	USARE VITE STANDARD DELLA POMPA	4
				C	/	USARE ROSETTE SPECIALI DELLA CUFFIA	4



DIMENSIONI D'INGOMBRO - OVERALL DIMENSIONS



ALBERO POMPA - PUMP SHAFT



COPPIA DI SERRAGGIO - TORQUE CHART					
CODICE - CODE	Q.TY	POS	N°m	Lbr.ft	
62.9811.97.3	1	70	25	18,4	
62.9818.97.3					
83.5089.00.2	1	49	20	14,7	
85.2720.00.2	1	54	20	14,7	
85.2576.00.2	1	47	5	3,7	
			(LOXEAL 24-18)	(LOXEAL 24-18)	
86.2951.05.2	12	40	8	5,9	
86.3187.05.2	4	8	25	18,4	
86.3264.00.2	4	8	25	18,4	
86.3255.10.2	3	64	44	32,4	
86.4068.50.2	12	30	40	29,5	
86.3694.65.2	1	17	40	29,5	
86.2731.00.2	2	35	5	3,7	
86.2752.50.2	4	60	10	7,4	
86.2852.00.2	4	91	10	7,4	

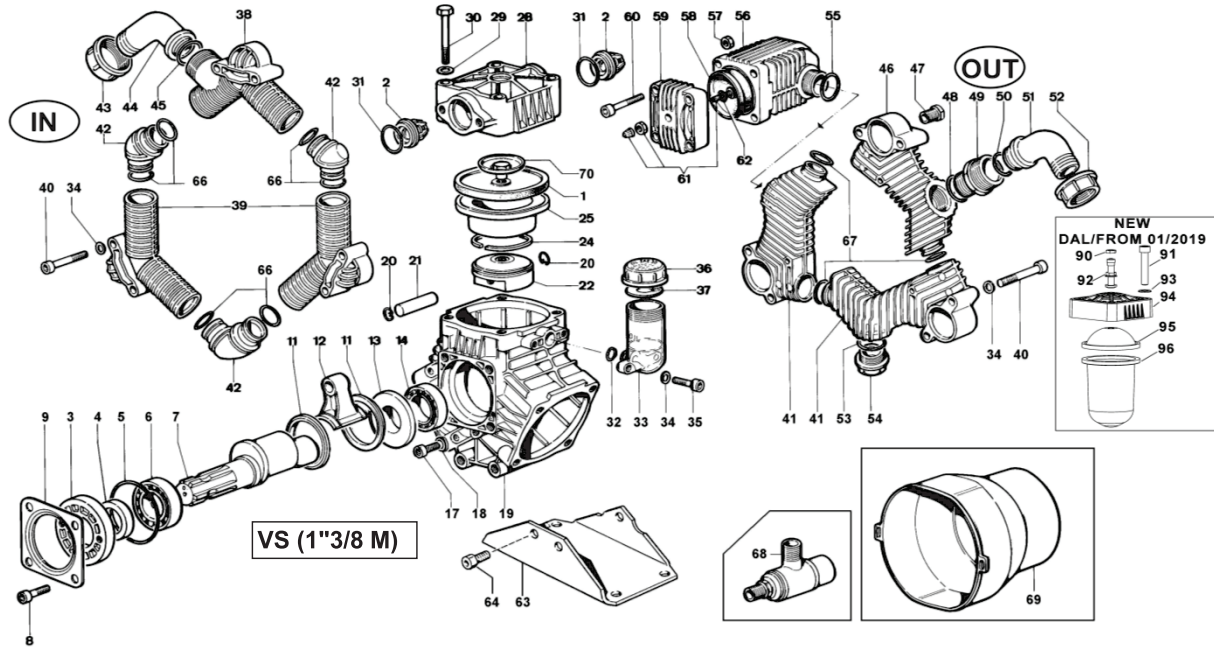
Tolleranza di serraggio: 0/-10%
Tolerance on torque value:

INFORMAZIONI UTILI USEFUL INFORMATION				
LUBRIFICANTE- LUBRICANT: OLIO MOTORE O SEMIDRAULICO SAE 30 MOTOR OIL OR SEMI-HYDRAULIC OIL SAE 30				
PRESSIONE ACCUMULATORE ACCUMULATOR PRESSURE				
PRESSIONE DI LAVORO - OPERATING PRESSURE	2 ÷ 5	5÷10	10 ÷ 20	20 ÷ 50
ACCUMULATORE ACCUMULATOR	2	2 ÷ 5	5 ÷ 7	6 ÷ 8

KIT MEMBRANE - DIAPHRAGMS KIT																	
KIT	PRE-SET DURAMAX			PRE-SET DESMOPAN			VITON					PENTAX					
POSIZIONE ESPLOSO POSITION NUMBER	1	31	58	1	31	58	1	31	58	48	53	55	66	67	1	31	58
QUANTITA' NEL KIT QUANTITIES INCLUDED	3	6	1	3	6	1	3	6	1	1	1	1	6	3	3	6	1

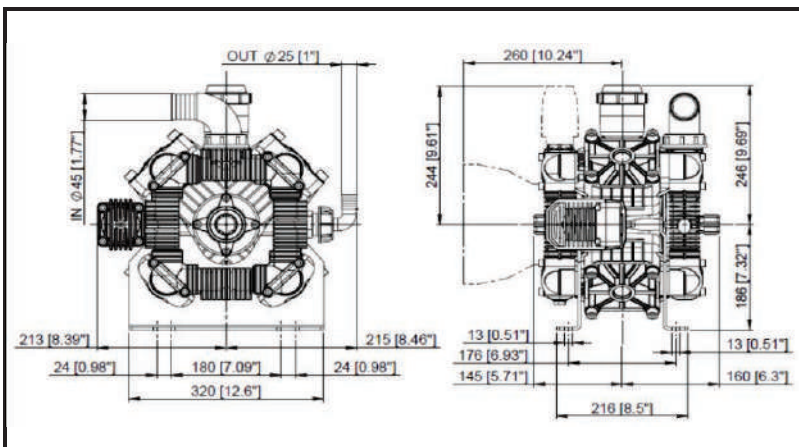
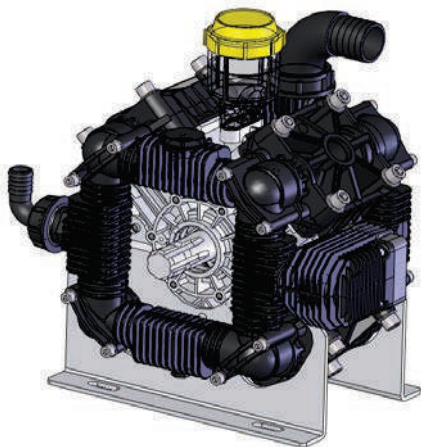
*.3: per pompe con calotta accumulatore in alluminio/for pumps with aluminum ballaster cover
*.A: per pompe con calotta accumulatore in polipropilene/for pumps with polypropylene ballaster cover

KIT POMPA/KIT VALVOLE - PUMP KIT/VALVES KIT																			
KIT	KIT POMPA VS-VA VS-VA PUMP KIT					KIT POMPA VD-VDA VD-VDA PUMP KIT					KIT POMPA VC VC PUMP KIT				VAM INOX 303 VALVES KIT 303	VAM INOX 316 VALVES KIT 316			
POSIZIONE ESPLOSO POSITION NUMBER	4	5	31	66	67	4	5	31	66	67	16	72	5	31	66	67	16	2	31
QUANTITA' NEL KIT QUANTITIES INCLUDED	1	1	6	6	3	1	1	6	6	3	1	1	1	6	6	3	1	6	6

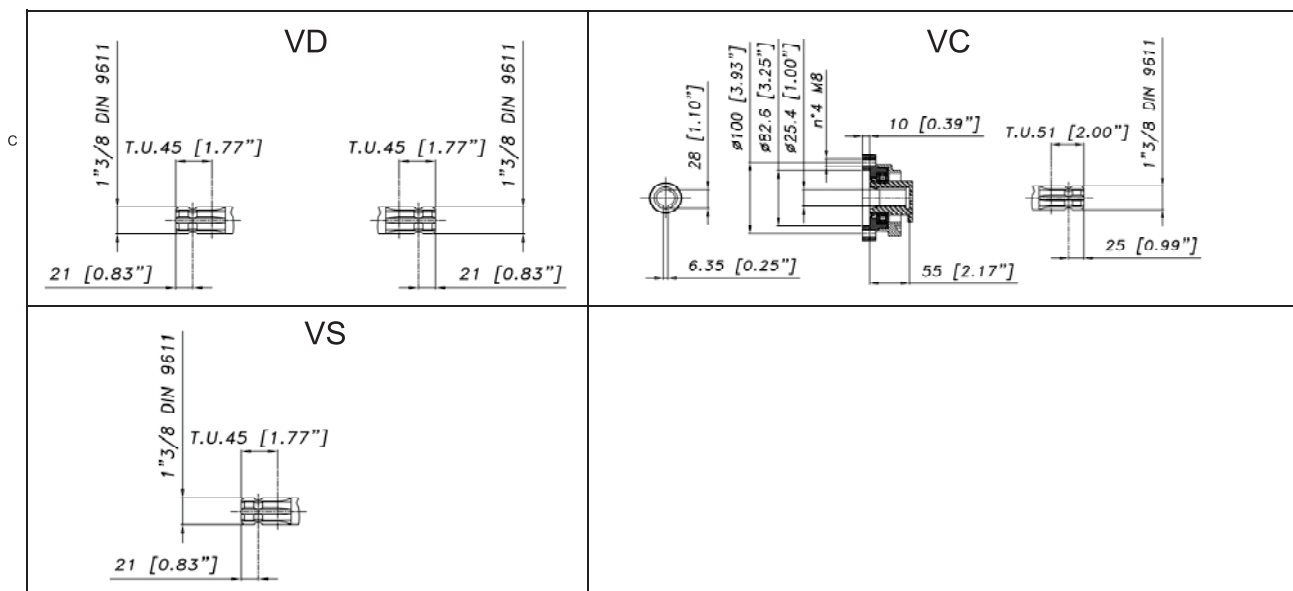


VERSIONI				VERSIONI			
VA (D.1" M)		VD (1"3/8 M-M)		VDA (1"3/8 - D.1" M-M)		VC (1"3/8 - D.1" M-F) VC (1"3/8 - D.25mm M-F)	
POS.	CODICE PART NO. REF.	DENOMINAZIONE - DESCRIPTION - DESCRIPTION	Q.TY	POS.	CODICE PART NO. REF.	DENOMINAZIONE - DESCRIPTION - DESCRIPTION	Q.TY
1	62.0040.00.ADS	PRE-SET DURAMAX PISTON DIAPHRAGM (STD)	3	41	62.0002.32.2	MANIFOLD PIPE (OUTLET)	2
1	62.0040.00.A	PRE-SET DESMOPAN PISTON DIAPHRAGM (OPT)	3	42	62.0007.32.2	ELBOW MANIFOLD	3
1	62.0040.33.2	VITON PISTON DIAPHRAGM (OPT)	3	43	82.0070.00.2	WING NUT G.1"1/2	1
1	62.0040.36.2	HPS PISTON DIAPHRAGM (OPT)	3	44	84.0591.00.2	90° ELBOW CONNECTOR DIA.40-1,57"	1
2	28.9905.97.3	S.S. AISI 316 VALVE ASSY (STD.)	6	44	84.0571.00.2	90° ELBOW CONNECTOR DIA.38-1,49" (OPT.)	1
2	28.9809.97.3	S.S. AISI 303 VALVE ASSY (OPT.)	6	45	80.3219.15.2	O-RING 3,0x30 VITON	1
3	53.0007.32.2	HOUSING	1	46	62.0031.32.2	MANIFOLD PIPE G.3/8	1
4	80.2143.10.2	OIL SEAL DIA.35x52x7	1	47	85.2577.10.2	CAP G.3/8 + OR	1
5	80.3310.00.2	O-RING 4.0X82	1	48	80.3247.60.2	O-RING 3,53x28.17 VITON	1
6	81.2846.00.2	BEARING DIA.35x72x17	1	49	83.5089.00.2	NIPPLES G.1"-G.1"1/4	1
7	62.0010.26.2	CRANKSHAFT 1"3/8 "VS"	1	50	80.3219.05.2	O-RING 3,0x25 VITON	1
8	86.3187.05.2	SCREW M10x18 UNI5931	4	51	84.0542.40.2	90° ELBOW CONNECTOR DIA.25-1"	1
8	86.3264.00.2	SCREW M10x25 UNI5931 (VC)	4	51	84.1608.40.2	STRAIGHT CONNECTOR DIA.25-1" (OPT.)	1
9	17.0016.61.2	FLANGE	1	52	82.0067.50.2	WING NUT G.1"1/4	1
10	62.0029.09.2	SPACER CRANKSHAFT "VD"	1	53	80.3206.50.2	O-RING 2,62x28,25 VITON	1
11	98.0047.76.2	CONNECTING ROD RING	2	54	85.2720.00.2	CAP G 1"	1
12	62.0008.11.2	CONROD	3	55	80.3219.15.2	O-RING 3,0x30 VITON	1
13	28.0027.09.2	SHAFT SPACER	1	56	27.0035.32.2	DAMPER BODY	1
14	81.2837.00.2	BEARING DIA.35x62x14	1	57	81.4573.00.2	NUT M8 UNI5588	4
15	62.0027.26.2	CRANKSHAFT "VDA"	1	58	23.0041.31.2	DAMPER DIAPHRAGM (BEFORE 01-19)	1
16	80.2143.10.2	OIL SEAL DIA.35x52x7	1	58	23.0041.36.2	HPS DAMPER DIAPHRAGM (BEFORE 01-19)	1
17	86.3694.65.2	SCREW M12x20 UNI5931	1	58	23.0041.33.2	VITON DAMPER DIAPHRAGM (BEFORE 01-19)	1
18	82.4079.00.2	GASKET DIA.13,2x17x1 COPPER	1	59	11.0004.09.2	DAMPER COVER (BEFORE 01-19)	1
19	62.0001.09.2	CRANKCASE "VS"	1	60	86.2752.50.2	SCREW M8x35 UNI5931 (BEFORE 01-19)	4
19	62.0030.09.2	CRANKCASE "VD"- "VDA"- "VC"	1	61	86.1608.50.2	AIR VALVE (BEFORE 01-19)	1
20	80.0021.00.2	RING DIA.15	6	62	80.3213.00.2	O-RING 3,0x6 (BEFORE 01-19)	1
21	85.2006.70.2	PISTON PIN DIA.15	3	63	63.0006.61.2	MOUNTING RAIL	1
22	62.0018.09.2	PISTON DIA.78 (POLY 2150)	3	64	86.3255.10.2	SCREW M10x25 UNI5739	3
22	63.0013.09.2	PISTON DIA.72 (POLY 2120)	3	65	62.0024.26.2	CRANKSHAFT "VD"	1
23	80.6475.00.2	TAB 6,36x6,36x38	1	66	80.3206.50.2	O-RING 2,62x28,25 VITON	6
24	81.8540.00.2	PISTON RING DIA.78 (POLY 2150)	3	67	80.3204.50.2	O-RING 2,62x23,81 VITON VERDE	3
24	81.8530.00.2	PISTON RING D.72 (POLY 2120)	3	68	24.3016.97.3	SAFETY VALVE 15bar (OPTIONAL)	1
25	62.0019.01.2	PISTON SLEEVE (POLY 2150)	3	69	31.1468.32.2	PLAIN SAFETY CONE (OPTIONAL)	1
25	62.0005.01.2	PISTON SLEEVE DIA.72 (POLY 2120)	3	69	31.1482.32.2	PLAIN SAFETY CONE (OPTIONAL)	1
28	62.0025.32.2	HEAD	3	70	62.9811.97.3	KIT SCREW/DISK INOX (POLY 2150)	3
29	84.3845.00.2	WASHER DIA.12,2x21x2,5	12	70	62.9818.97.3	KIT SCREW/DISK INOX (POLY 2120)	3
30	86.4068.50.2	SCREW M12x75 UNI5931	12	71	62.0107.07.2	BALL BEARING HOLDER (VC)	1
31	80.3314.00.2	O-RING 4.5x40	6	72	80.2191.10.2	OIL SEAL DIA. 45x62x7 (VC)	1
31	80.3314.50.2	O-RING 4,5x40 (KIT VITON)	6	73	81.2933.00.2	BALL BEARING 6009 (VC)	1
32	80.3180.00.2	O-RING 2,62x15,08	1	74	62.0108.26.2	CRANKSHAFT "VC" D.1"	1
33	23.0008.32.2	OIL FILLER	1	74	62.0108.26.2A	CRANKSHAFT "VC" D.25mm	1
34	84.3685.40.2	WASHER DIA.8,2x15x1,5	14	75	62.0022.26.2	CRANKSHAFTE "VA"	1
35	86.2731.00.2	SCREW M8x30 UNI5931	2	90	86.1611.00.2	AIR VALVE NUT (FROM 01-19)	1
36	85.2750.00.2	OIL FILLER CAP	1	91	86.2852.00.2	SCREW M8x45 (FROM 01-19)	4
37	82.4120.00.2	GASKET DIA.45x19x1,5	1	92	86.1609.00.2	AIR VALVE (FROM 01-19)	1
38	62.0004.32.2	MANIFOLD PIPE G.1"1/2	1	93	84.3685.40.2	WASHER D.8,4x15x1,5 (FROM 01-19)	4
39	62.0003.32.2	MANIFOLD PIPE	2	94	11.0183.32.2	BALLASTER COVER (FROM 01-19)	1
40	86.2951.05.2	SCREW M8x65 UNI5931	12	95	10.0041.31.2	SUP. BALLASTER DIAPHRAGM (FROM 01-19)	1
				96	23.0094.31.2	INF.BALLASTER DIAPHRAGM (FROM 01-19)	1

DIMENSIONI D'INGOMBRO - OVERALL DIMENSIONS



ALBERO POMPA - PUMP SHAFT



COPPIA DI SERRAGGIO - TORQUE CHART

CODICE - CODE	Q.TY	POS	N-m	Lbr.ft
62.9811.97.3	4	47-48	25	18,4
86.2168.00.2	2	6	5	7,3
86.3694.65.2	1	29	40	29,5
85.2577.10.2	1	17	5 (LOXEAL 24-18)	3,7 (LOXEAL 24-18)
86.2562.20.2	4	43	22	16,3
86.2682.50.2	2	46	22	16,3
86.2951.05.2	16	20	10	7,4
81.4573.00.2	16	71	10	7,4
86.3276.05.2	6	61	40 (LOXEAL 54-03)	29,5 (LOXEAL 54-03)
86.4068.50.2	16	65	40	29,5
86.2852.00.2	4	91	10	7,4
83.8260.15.2	16	70	10	7,4
852.720.00.2	1	82	10	7,4

Tolleranza di serraggio: 0/-10%
Tolerance on torque value:

INFORMAZIONI UTILI
USEFUL INFORMATION

LUBRIFICANTE - LUBRICANT: OLIO MOTORE O SEMIIDRAULICO SAE 30 MOTOR OIL OR SEMI-HYDRAULIC OIL SAE 30				
PRESSIONE ACCUMULATORE ACCUMULATOR PRESSURE				
PRESSIONE DI LAVORO - OPERATING PRESSURE	2 + 5	5+10	10 + 20	20 + 50
ACCUMULATORE ACCUMULATOR	2 + 2	5 + 7	6 + 8	

KIT MEMBRANE - DIAPHRAGMS KIT

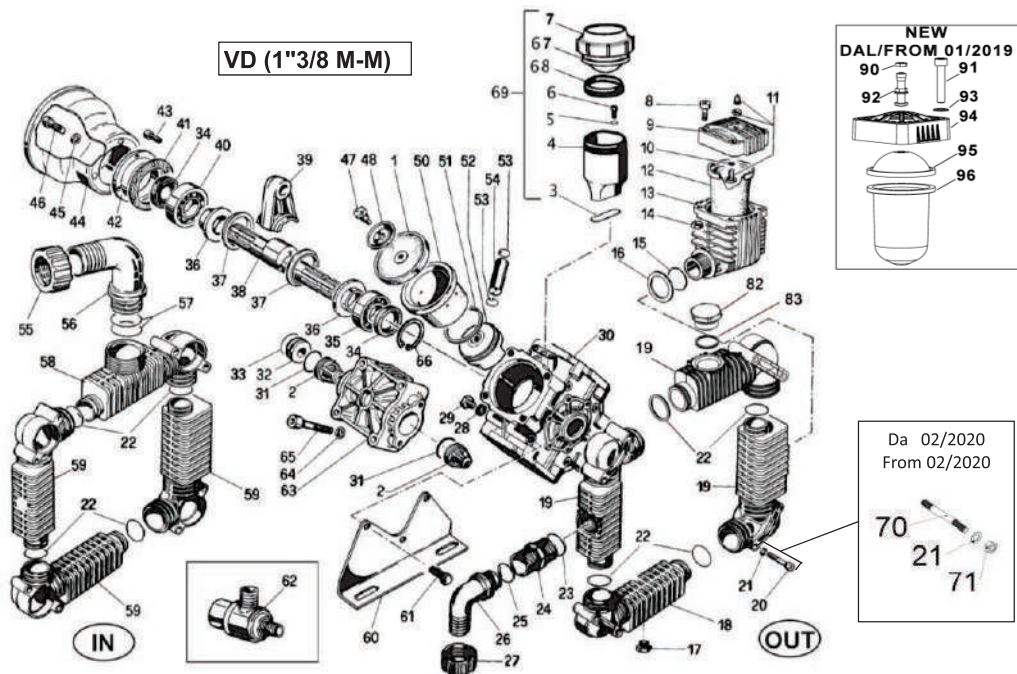
KIT	28.9887.97.3DS 28.9887.97.ADS*	PRE-SET DURAMAX			28.9887.97.3 28.9887.97.A*	PRE-SET DESMOPAN					VITON					28.9887.97.3 28.9887.97.A*	PENTAX			
		1	31	12		1	31	12	1	31	12	33	22	23	15		1	31	12	
POSIZIONE ESPLOSO POSITION NUMBER		1	31	12		1	31	12		1	31	12	33	22	23	15		1	31	12
QUANTITA' NEL KIT QUANTITIES INCLUDED	4	8	1		4	8	1		4	8	1	4	8	1	1			8	1	

*. 3: per pompe con calotta accumulatore in alluminio/for pumps with aluminum ballaster cover

*. A: per pompe con calotta accumulatore in polipropilene/for pumps with polypropylene ballaster cover

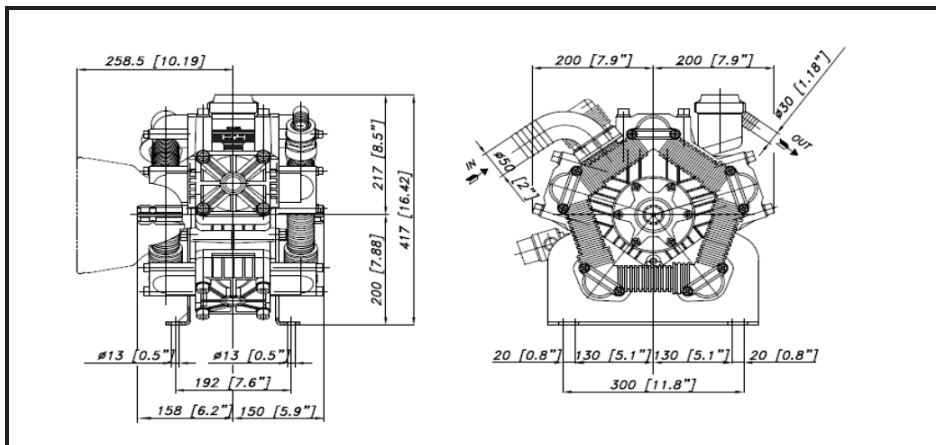
KIT POMPA/KIT VALVOLE - PUMP KIT/VALVES KIT

KIT	28.9883.97.3	KIT POMPA VD PUMP KIT VD					28.9902.97.3	KIT POMPA VC PUMP KIT VC							28.9885.97.3	VALVOLE INOX 303 VALVES KIT 303			28.9906.97.3	VALVOLE INOX 316 VALVES KIT 316		
		22	31	34	41	33		22	31	33	41	34	77	75		2	31	33		2	31	33
POSIZIONE ESPLOSO POSITION NUMBER		22	31	34	41	33	22	31	33	41	34	77	75		2	31	33		2	31	33	
QUANTITA' NEL KIT QUANTITIES INCLUDED	8	8	2	1	4	8	8	8	4	1	1	1	1	8	8	4	8	8	8	8	4	

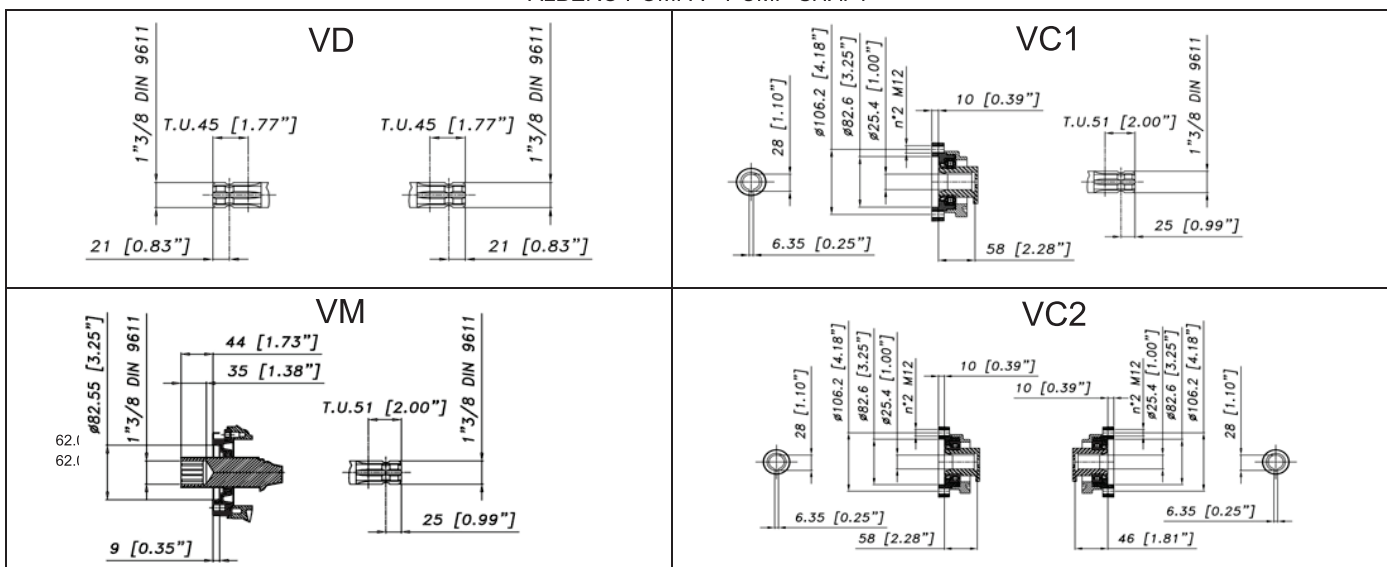


VERSIONI											
VC (1"3/8 - D.1" M-F)		VS (1"3/8 M)									
VC (1"3/8 - D.25mm M-F)											
POS.	CODICE PART NO. REF.	DENOMINAZIONE - DESCRIPTION - DESCRIPTION	Q.TY	POS.	CODICE PART NO. REF.	DENOMINAZIONE - DESCRIPTION - DESCRIPTION	Q.TY	POS.	CODICE PART NO. REF.	DENOMINAZIONE - DESCRIPTION - DESCRIPTION	Q.TY
1	62.0040.00.ADS	PRESET DURAMAX PISTON DIAPHRAGM (STD)	4	42	98.0108.09.2	COVER	1				
1	62.0040.00.A	PRE-SET DESMOPAN PISTON DIAPHRAGM (OPT)	4	43	86.2562.20.2	SCREW M8x20 UNI5931	4				
1	62.0040.33.2	VITON PISTON DIAPHRAGM (OPT)	4	44	31.1482.32.2	PLAIN SAFETY CONE L=180 (OPTIONAL)	1				
1	62.0040.36.2	HPS PISTON DIAPHRAGM (OPT)	4	44	31.1468.32.2	PLAIN SAFETY CONE L=135 (OPTIONAL)	1				
2	28.9905.97.3	S.S. AISI 316 VALVE ASSY (STD)	8	45	84.3710.00.2	WASHER DIA.8,5x24x2	4				
2	28.9809.97.3	S.S. AISI 303 VALVE ASSY (OPT)	8	46	86.2882.50.2	SCREW M8x25 UNI5931	4				
2	63.9800.97.3	POLYPROPYLENE VALVE ASSY (OPT)	8	48	62.9811.97.3	KIT SCREW/DISK INOX	4				
3	80.3209.00.2	O-RING 2,62x39,34	1	50	62.0019.01.2	PISTON SLEEVE	4				
4	14.0117.32.2	BOWL OIL FILLER	1	51	81.8540.00.2	PISTON RING DIA.78	4				
5	84.3585.00.2	WASHER D.6,4X12,5X1,6	2	52	62.0018.09.2	PISTON DIA.78	4				
6	86.2168.00.2	SCREW M6x22 UNI5931	2	53	80.0021.00.2	RING DIA.15	8				
7	28.0144.32.2	OIL FILLER CAP	1	54	85.2006.70.2	PISTON PIN DIA.15	4				
8	86.2752.50.2	SCREW M8x35 UNI5931	4	55	82.0120.00.2	WING NUT G.2"	1				
9	11.0004.09.2	BALLASTER COVER (BEFORE 01-19)	1	56	84.0596.00.2	90° ELBOW CONNECTOR DIA.45-1,77"	1				
10	80.3213.00.2	O-RING 3,0x6 (BEFORE 01-19)	1	56	84.1642.80.2	STRAIGHT CONNECTOR D.45-1,77" (OPT)	1				
11	86.1608.50.2	AIR VALVE (BEFORE 01-19)	1	56	84.1643.00.2	STRAIGHT CONNECTOR D.50-1,96 (OPT)	1				
12	23.0041.31.2	BALLASTER DIAPHRAGM (BEFORE 01-19)	1	56	84.0610.00.2	90° ELBOW CONNECTOR DIA.50-1,96 (OPT)	1				
12	23.0041.33.2	VITON BALLASTER DIA. (OPT) (BEFORE 01-19)	1	57	80.3209.10.2	O-RING 2,62x40,95	2				
12	23.0041.36.2	HPS BALLASTER DIA. (OPT) (BEFORE 01-19)	1	58	28.0072.32.2	MANIFOLD PIPE G.2"	1				
13	27.0035.32.2	DAMPER BODY	1	59	28.0070.32.2	INLET-OUTLET MANIFOLD PIPE	3				
14	81.4573.50.2	NUT M8 UNI5588	4	60	28.0021.61.2	MOUNTING RAIL	2				
15	80.3247.50.2	O-RING 3,53x28,17	1	61	86.3276.05.2	SCREW M10x30 UNI5931	6				
16	27.0037.46.2	SPACER	1	62	24.3016.97.3	SAFETY VALVE 15bar (OPTIONAL)	1				
17	85.2577.10.2	CAP G.3/8 +OR	1	63	62.0025.32.2	HEAD	4				
18	28.0074.32.2	MANIFOLD PIPE WITH HOLE G.3/8	1	64	84.3845.00.2	WASHER DIA.12,2x21x2,5	16				
19	28.0071.32.2	MANIFOLD PIPE G.1"	3	65	86.4068.50.2	SCREW M12x75 UNI5931	16				
20	86.2951.05.2	SCREW M8x65 UNI5931 (BEFORE 02/2020)	16	66	80.1369.00.2	RING DIA.52	1				
21	84.3685.40.2	WASHER DIA.8,2x15x1,5	16	67	41.0017.31.2	DIAPHRAGM OIL FILLER	1				
22	80.3250.00.2	O-RING 3,53x31,34	8	68	14.0116.32.2	SPACER	1				
23	80.3219.10.2	O-RING 3,0x30	1	69	14.9888.97.3	OIL FILLER KIT	1				
24	83.5089.00.2	NIPPLES G.1"-G.1"1/4	1	70	83.8260.15.2	STUD M8 (FROM 02/2020)	16				
25	80.3219.00.2	O-RING 3,0x25	1	71	81.4573.00.2	NUT M8 (FROM 02/2020)	16				
26	84.0542.40.2	90° ELBOW CONNECTOR DIA.25-1"	1	73	86.2588.10.2	SCREW TCEI M8x20	8				
26	84.0560.00.2	90° ELBOW CONNECTOR DIA.30-1,18" (OPT)	1	74	31.1725.07.2	COVER	1				
26	84.0565.00.2	90° ELBOW PIPE FITTING DIA.32-1,25" (OPT)	1	75	80.3210.20.2	O-RING DIA.2,62x60	1				
27	82.0067.50.2	WING NUT G.1"1/4	1	76	31.1724.46.2	CENTRAL COVER	1				
28	82.4066.00.2	GASKET	1	77	80.2191.10.2	OIL SEAL DIA. 45x62x7	1				
29	86.3694.65.2	CAP M12	1	78	81.2946.00.2	BEARING 50x80x16	1				
30	28.0003.09.2	CRANKCASE	1	79	62.0108.26.2	HOLLOW SHAFT VC D.1"	1				
31	80.3314.00.2	O-RING 4,5x40	8	79	62.0108.26.2A	HOLLOW SHAFT VC D.25mm	1				
32	28.0229.32.2	VALVE ASSY SPACER	4	80	62.0010.26.2	SHAFT " VS"	1				
33	80.3209.40.2	O-RING 2,62x44,12	4	81	80.2099.60.2	CAP 52X7	1				
34	80.2143.10.2	OIL SEAL DIA.35x52x7	2	82	85.2720.00.2	CAP G.1	1				
35	81.2846.00.2	BEARING DIA.35x72x17	1	83	80.3206.00.2	O-RING 2,62x28,25	1				
36	28.0027.09.2	SHAFT SPACER (VD)	2	90	86.1611.00.2	AIR VALVE NUT (FROM 01-19)	4				
36	28.0027.09.2	SHAFT SPACER (VS-VC)	1	91	86.2852.00.2	SCREW M8x45 (FROM 01-19)	1				
37	98.0047.76.2	CONNECTING ROD RING	2	92	86.1609.00.2	AIR VALVE (FROM 01-19)	4				
38	62.0024.26.2	CRANKSHAFT "VD"	1	93	84.3685.40.2	WASHER D.8,4x15x1,5 (FROM 01-19)	1				
39	28.0033.11.2	CRANROD	4	94	11.0183.32.2	BALLASTER COVER (FROM 01-19)	1				
40	81.2867.00.2	BEARING DIA.35x80x21	1	95	10.0041.31.2	SUP. BALLASTER DIAPHRAGM (FROM 01-19)	1				
41	98.0110.72.2	GASKET	1	96	23.0094.31.2	INF.BALLASTER DIAPHRAGM (FROM 01-19)	1				

DIMENSIONI D'INGOMBRO - OVERALL DIMENSIONS



ALBERO POMPA - PUMP SHAFT



COPPIA DI SERRAGGIO - TORQUE CHART

CODICE - CODE	Q.TY	POS	N.m	Lbr.ft
62.9811.97.3	5	9	25	18,4
85.2576.00.2	2	40	5	3,7
86.2684.50.2	2	18	8	5,9
86.3694.65.2	1	55	40	29,5
86.2562.20.2	6	46	22	16,3
86.2684.00.2	2	64	22	16,3
86.2985.50.2	20	31	10	7,4
86.4139.10.2	3	53	40	29,5
86.4068.50.2	20	8	40	29,5
86.2852.00.2	4	91	10	7,4
83.8260.20.2	20	83	10	7,4
81.4573.00.2	20	84	15	11

Tolleranza di serraggio: 0/-10%
Tolerance on torque value:

INFORMAZIONI UTILI
USEFUL INFORMATION

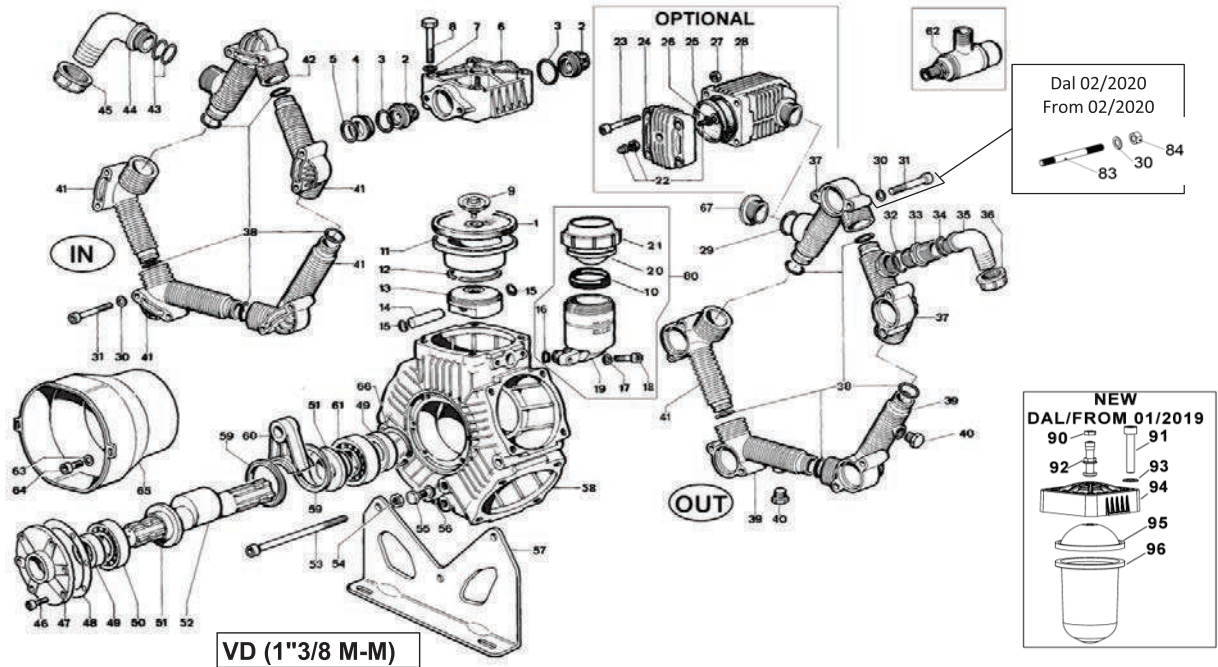
LUBRIFICANTE - LUBRICANT:				
OLIO MOTORE O SEMIIDRAULICO SAE 30 MOTOR OIL OR SEMI-HYDRAULIC OIL SAE 30				
PRESSIONE ACCUMULATORE ACCUMULATOR PRESSURE				
PRESSIONE DI LAVORO - OPERATING PRESSURE	2 + 5	5+10	10 + 20	20 + 50
ACCUMULATORE ACCUMULATOR	2	2 + 5	5 + 7	6 + 8

KIT MEMBRANE - DIAPHRAGMS KIT

KIT	PRE-SET DURAMAX		PRE-SET DESMOPAN		VITON						PENTAX	
	1	3	1	3	1	3	29	32	5	38	1	3
POSIZIONE ESPLOSO POSITION NUMBER	55.9805.97.3DS	55.9805.97.3	55.9807.97.3	55.9812.97.3	55.9801.97.3	55.9814.97.3	55.9815.97.3	55.9803.97.3	55.9906.97.3	55.9906.97.3	55.9906.97.3	55.9906.97.3
QUANTITA' NEL KIT QUANTITIES INCLUDED	5	10	5	10	5	10	1	1	5	10	5	5

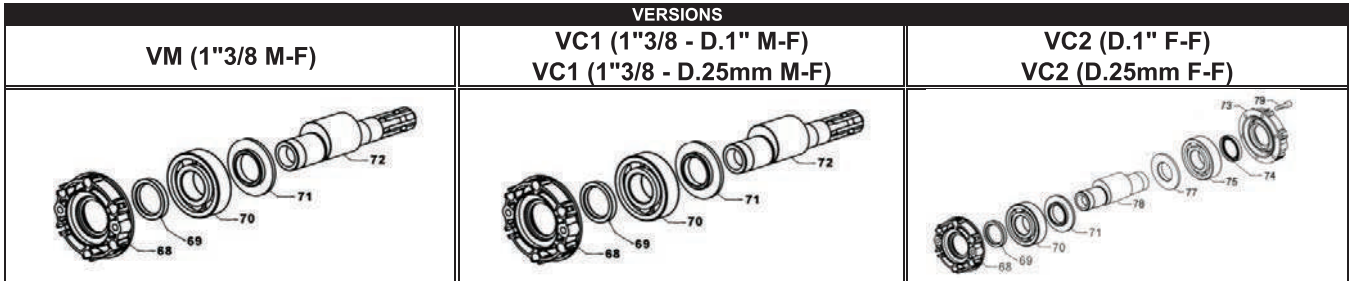
KIT POMPA/KIT VALVOLE - PUMP KIT/VALVES KIT

KIT	KIT POMPA VD VD PUMP KIT				KIT POMPA VC1/VM VC1/VM PUMP KIT				KIT POMPA VC2 VC2 PUMP KIT				VALVOLE 303 VALVES 303			VALVOLE 316 VALVES 316							
	3	38	48	49	3	38	5	48	69	49	3	38	5	48	69	74	2	3	5	2	3	5	
POSIZIONE ESPLOSO POSITION NUMBER	55.9801.97.3	55.9814.97.3	55.9815.97.3	55.9803.97.3	55.9801.97.3	55.9814.97.3	55.9815.97.3	55.9803.97.3	55.9906.97.3	55.9906.97.3	55.9906.97.3	55.9906.97.3	55.9906.97.3	55.9906.97.3	55.9906.97.3	55.9906.97.3	55.9906.97.3	55.9906.97.3	55.9906.97.3	55.9906.97.3	55.9906.97.3	55.9906.97.3	55.9906.97.3
QUANTITA' NEL KIT QUANTITIES INCLUDED	10	10	1	2	5	10	10	5	1	1	1	10	10	5	1	1	1	10	10	5	10	10	5



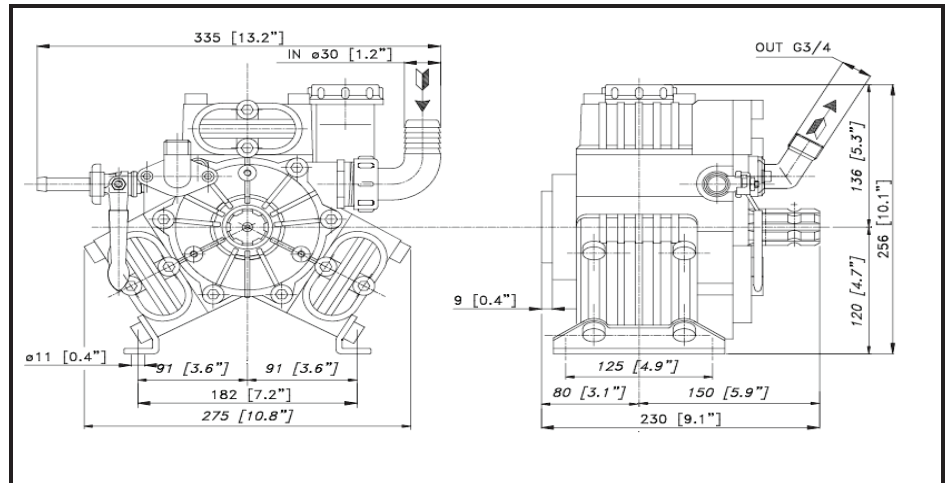
VD (1"3/8 M-M)

VERSIONS

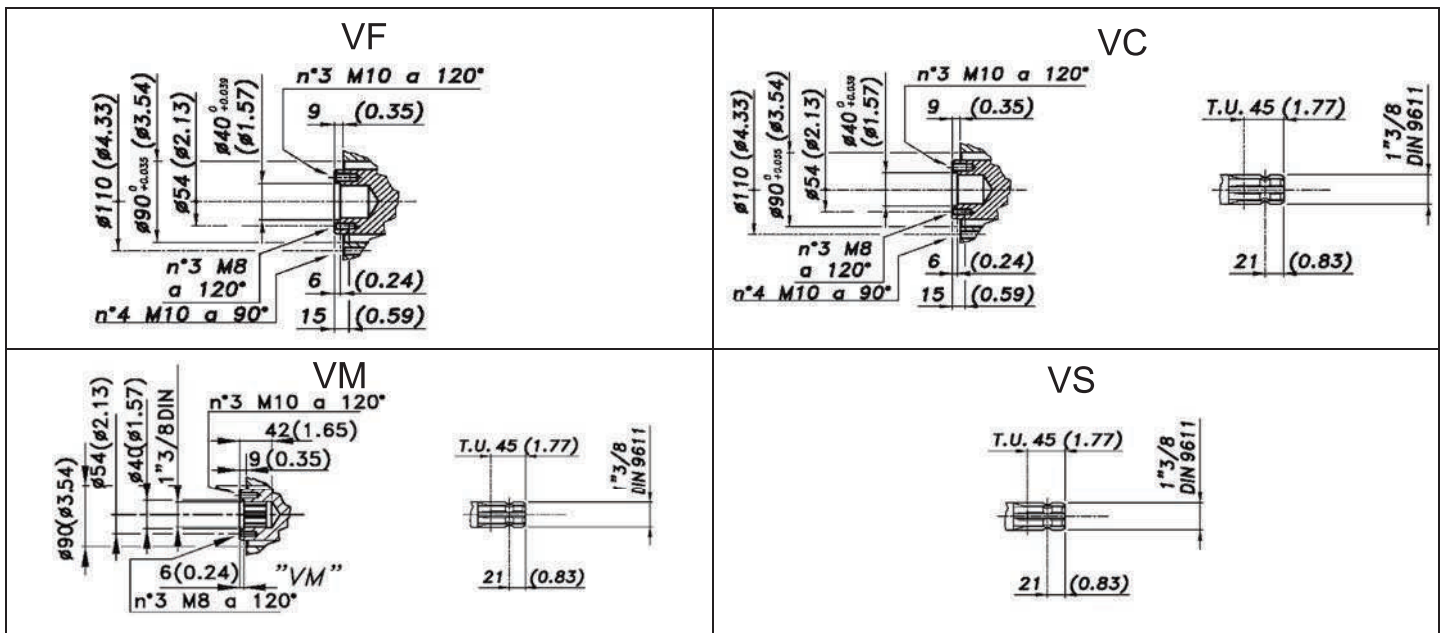


VM (1"3/8 M-F)				VC1 (1"3/8 - D.1" M-F) VC1 (1"3/8 - D.25mm M-F)				VC2 (D.1" F-F) VC2 (D.25mm F-F)			
POS.	CODICE PART NO. REF.	DENOMINAZIONE - DESCRIPTION - DESCRIPTION	Q.TY	POS.	CODICE PART NO. REF.	DENOMINAZIONE - DESCRIPTION - DESCRIPTION	Q.TY				
1	62.0040.00.ADS	PRE-SET DURAMAX PISTON DIAPHRAGM (STD)	5	44	84.0610.00.2	90° ELBOW CONNECTOR DIA.50	1				
1	62.0040.00.A	PRE-SET DESMOPAN PISTON DIAPHRAGM (OPT)	5	44	84.1643.00.2	STRAIGHT CONNECTOR DIA.50 (OPT.)	1				
1	62.0040.33.2	VITON PISTON DIAPHRAGM (OPT)	5	45	82.0120.00.2	WING NUT G.2"	1				
1	62.0040.36.2	HPS PISTON DIAPHRAGM (OPT)	5	46	86.2562.20.2	BOLT M8x20 UNI5931	6				
2	28.9905.97.3	S.S. AISI 316 VALVE ASSY (STD.)	10	47	14.0011.09.2	COVER	1				
2	28.9809.97.3	S.S. AISI 303 VALVE ASSY (OPT.)	10	48	91.0110.72.2	COVER GASKET	1				
3	80.3314.50.2	O-RING 4,5x40 VITON	10	49	80.2143.10.2	OIL SEAL DIA.35x52x7	2				
4	28.0229.32.2	VALVE ASSY SPACER	5	50	81.2876.00.2	BALL BEARING DIA.35x100x25	1				
5	80.3209.30.2	O-RING 2,62x42,52 VITON	5	51	14.0016.01.2	SHAFT SPACER	2				
6	62.0025.32.2	HEAD	5	52	14.0024.26.2	CRANKSHAFT "VD" VERSION	1				
7	84.3845.00.2	WASHER DIA.12,2x21x2,5	20	53	86.4139.10.2	BOLT M12x160	3				
8	86.4068.50.2	BOLT M12x75 UNI5931	20	54	81.4689.30.2	M12 UNI 5589	3				
9	62.9811.97.3	KIT BOLT/DISK S.S.	5	55	86.3694.65.2	BOLT M12x20 UNI5931	1				
10	14.0116.32.2	SPACER	1	56	82.4079.00.2	GASKET DIA.13,2x17x1 COPPER	1				
11	62.0021.01.2	PISTON SLEEVE	5	57	55.0003.61.2	MOUNTING RAIL	2				
12	81.8540.00.2	PISTON RING DIA.78	5	58	55.0001.09.2	CRANKCASE	1				
13	62.0018.09.2	PISTON DIA.78	5	59	14.0015.76.2	CONROD RING	2				
14	85.2006.70.2	PISTON PIN DIA.15	5	60	55.0005.11.2	CONROD	5				
15	80.0021.00.2	RING DIA.15	10	61	81.2867.00.2	BALL BEARING DIA.35x80x21	1				
16	80.3180.00.2	O-RING 2,62x15,08	1	62	24.3115.97.3	SAFETY VALVE 15bar (OPT)	1				
17	84.3685.40.2	WASHER DIA.8,2x15x1,5	2	63	84.3697.00.2	WASHER DIA.8,5x24x2	2				
18	86.2684.50.2	BOLT M8x25 UNI5931	2	64	86.2684.00.2	BOLT M8x25 UNI5931	2				
19	55.0004.32.2	OIL FILLER	1	65	31.1482.32.2	PLAIN SAFETY CONE L=180 (OPT)	1				
20	41.0017.31.2	DIAPHRAGM OIL FILLER	1	65	31.1468.32.2	PLAIN SAFETY CONE L=135 (OPT)	1				
21	28.0144.32.2	OIL FILLER CAP	1	66	80.1369.00.2	RING DIA.52	1				
22	86.1608.50.2	AIR VALVE (BEFORE 01-19)	1	67	85.2720.00.2	CAP G.1"	1				
23	86.2752.10.2	BOLT M8x35 UNI5931 (BEFORE 01-19)	4	68	14.0037.07.2	CAP	1				
24	11.0004.09.2	BALLASTER COVER (BEFORE 01-19)	1	69	80.2191.10.2	OIL SEAL DIA.45x62x7	1				
25	23.0041.31.2	BALLASTER DIAPHRAGM (BEFORE 01-19)	1	70	81.2945.00.2	BEARING DIA.45X100X25	1				
25	23.0041.33.2	VITON BALLASTER DIAPHRAGM (OPT.) (BEFORE 01-19)	1	71	14.0038.61.2	CIRCLIP DIA.45	1				
23	23.0041.36.2	HPS BALLASTER DIAPH. (OPT.) (BEFORE 01-19)	1	72	14.0036.26.2	CRANKSHAFT "VC1" D.1"	1				
26	80.3213.00.2	O-RING 3,0x6 (BEFORE 01-19)	1	72	14.0036.26.2A	CRANKSHAFT "VC1" D.25mm	1				
27	81.4574.50.2	NUT M8 UNI5588	4	72	14.0039.26.2	CRANKSHAFT "VM" VERSION	1				
28	27.0035.32.2	DAMPER BODY	1	73	14.0111.07.2	HODRAULIC MOTOR FLANGE	1				
29	80.3206.50.2	O-RING 2,62x28,25 VITON	1	74	80.2178.10.2	OIL SEAL DIA.40x52x17	1				
30	84.3685.50.2	WASHER DIA.8,2x15x1,5	20	75	81.2900.00.2	BEARING DIA.40x80x18	1				
31	86.2985.50.2	BOLT M8x70 UNI5931 (BEFORE 02-20)	20	77	14.0110.61.2	SPACER	1				
32	80.3219.15.2	O-RING 3,0x30 VITON	1	78	14.0108.26.1	CRANKSHAFT "VC2" D.1"	1				
33	83.5089.00.2	NIPPLES G.1"-G.1"1/4	1	78	14.0108.26.2A	CRANKSHAFT "VC2" D.25mm	1				
34	80.3219.05.2	O-RING 3,0x25 VITON	1	79	86.2683.00.2	BOLT M8x25 UNI 5931	4				
35	84.0560.00.2	90° ELBOW CONNECTOR DIA.30	1	80	55.9817.97.3	OIL FILLER KIT	1				
35	84.1620.50.2	STRAIGHT CONNECTOR DIA.30 (OPT.)	1	83	83.8260.20.2	STUD M8 (FROM 02/2020)	20				
36	82.0067.50.2	WING NUT G.1"1/4	1	84	81.4573.00.2	NUT M8 (FROM 02/2020)	20				
37	55.0008.32.2	MANIFOLD PIPE G.1"	2	90	86.1611.00.2	AIR VALVE NUT (FROM 01-19)	1				
38	80.3250.10.2	O-RING 3,53X31,34 VITON	10	91	86.2852.00.2	SCREW M8X45 (FROM 01-19)	4				
39	55.0009.32.2	MANIFOLD PIPE G.3/8"	2	92	86.1609.00.2	AIR VALVE (FROM 01-19)	1				
40	85.2577.10.2	CAP G.3/8 + OR	2	93	84.3685.00.2	WASHER D.8,4x15x1,5 (FROM 01-19)	4				
41	55.0006.32.2	MANIFOLD PIPE	5	94	11.0183.32.2	BALLASTER COVER (FROM 01-19)	1				
42	55.0007.32.2	MANIFOLD PIPE G.2"	1	95	10.0041.31.2	SUP. BALLASTER DIAPHRAGM (FROM 01-19)	1				
43	80.3209.15.2	O-RING 2,62x40,95 VITON	2	96	23.0094.31.2	INF.BALLASTER DIAPHRAGM (FROM 01-19)	1				

DIMENSIONI D'INGOMBRO - OVERALL DIMENSIONS



ALBERO POMPA - PUMP SHAFT



COPPIA DI SERRAGGIO - TORQUE CHART

CODICE - CODE	Q.TY	POS	N-m	Lbr.ft
23.0015.51.2	3	4	12	8,9
86.2168.00.2	2	40	10	7,4
86.2216.00.2	6	39	10	7,4
86.2730.00.2	2	28	10	7,4
86.3185.00.2	4	18	22	16,2
86.3300.00.2	6	48	44	32,5
86.3560.00.2	8	46	44	32,5
86.3562.00.2	4	32	44	32,5
23.0043.98.3	3	4	12	8,9

Tolleranza di serraggio: 0/-10%
Tolerance on torque value:

INFORMAZIONI UTILI
USEFUL INFORMATION

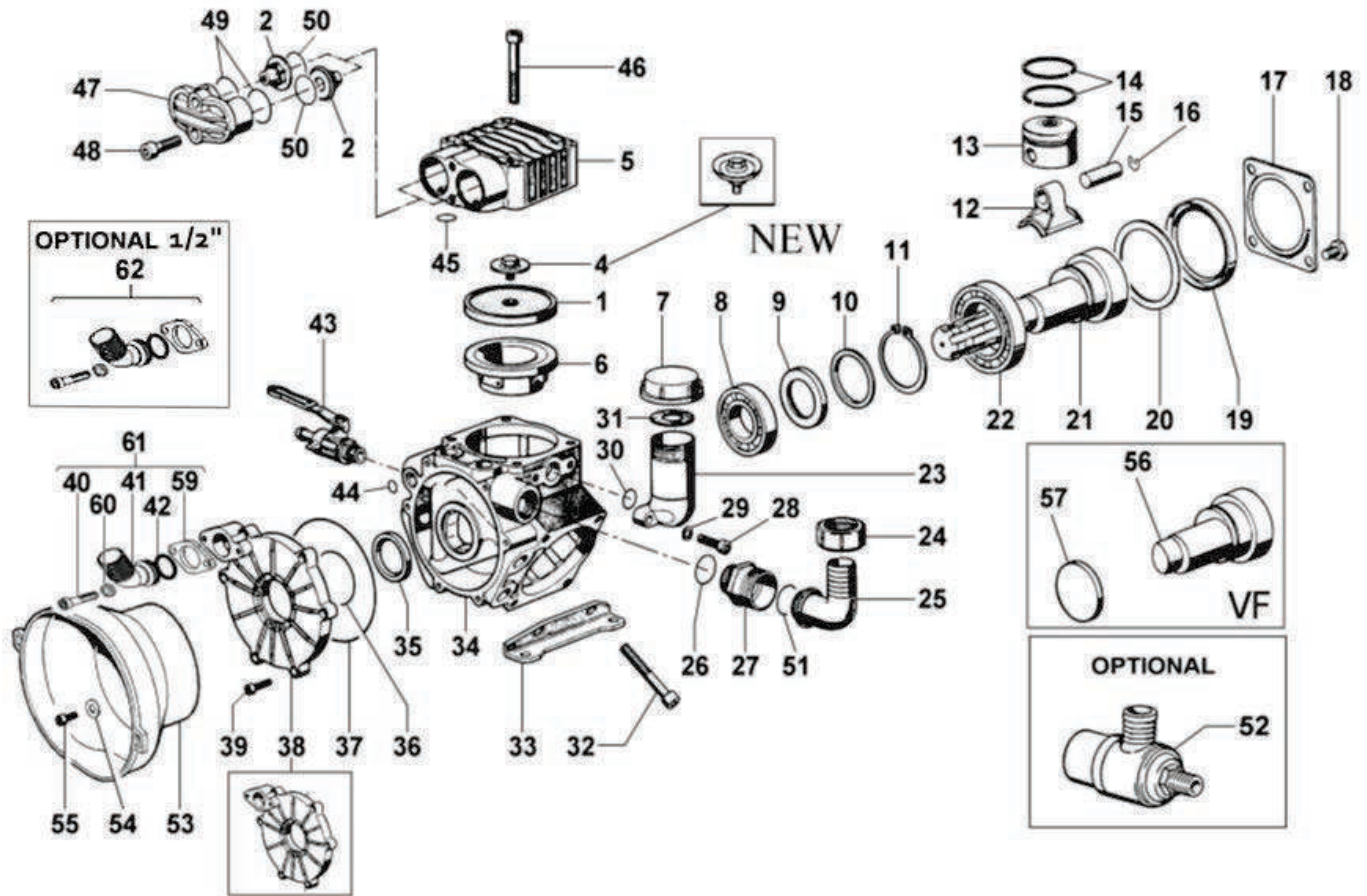
LUBRIFICANTE - LUBRICANT:				
OLIO MOTORE O SEMIIDRAULICO SAE 30 MOTOR OIL OR SEMI-HYDRAULIC OIL SAE 30				
PRESSIONE ACCUMULATORE ACCUMULATOR PRESSURE				
PRESSIONE DI LAVORO - OPERATING PRESSURE	2 + 5	5 + 10	10 + 20	20 + 50
ACCUMULATORE ACCUMULATOR	/	/	/	/

KIT MEMBRANE - DIAPHRAGMS KIT

KIT	23.9828.97.3		23.9873.97.3		23.9873.97.3DS		23.9826.97.3		23.9875.97.3						
	BUNA - N		PRE-SET DESMOPAN		PRE-SET DURAMAX		VITON						PENTAX		
POSIZIONE ESPLOSO POSITION NUMBER	1	45	1	45	1	45	1	44	45	49	50	36	37	1	45
QUANTITA' NEL KIT QUANTITIES INCLUDED	3	6	3	6	3	6	3	1	6	6	6	1	1	3	6

KIT POMPA/KIT VALVOLE - PUMP KIT/VALVES KIT

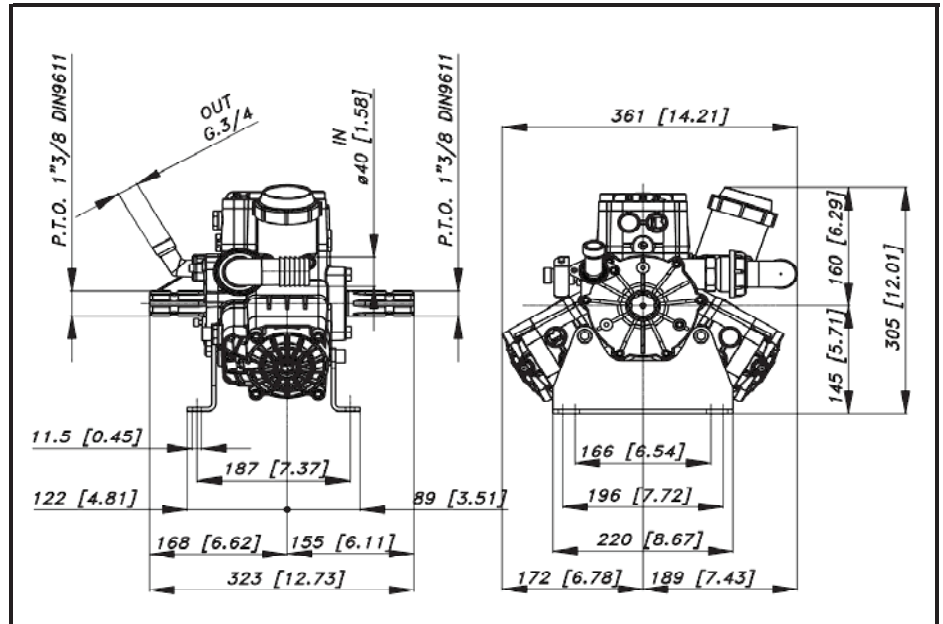
KIT	23.9880.97.3							23.9829.97.3	KIT VALVOLE VALVE KIT				
	KIT POMPA VM PUMP KIT VM								KIT VALVOLE VALVE KIT				
POSIZIONE ESPLOSO POSITION NUMBER	35	19	44	45	49	50	36	37	2	50	49		
QUANTITA' NEL KIT QUANTITIES INCLUDED	1	1	1	6	6	6	1	1	6	6	6		



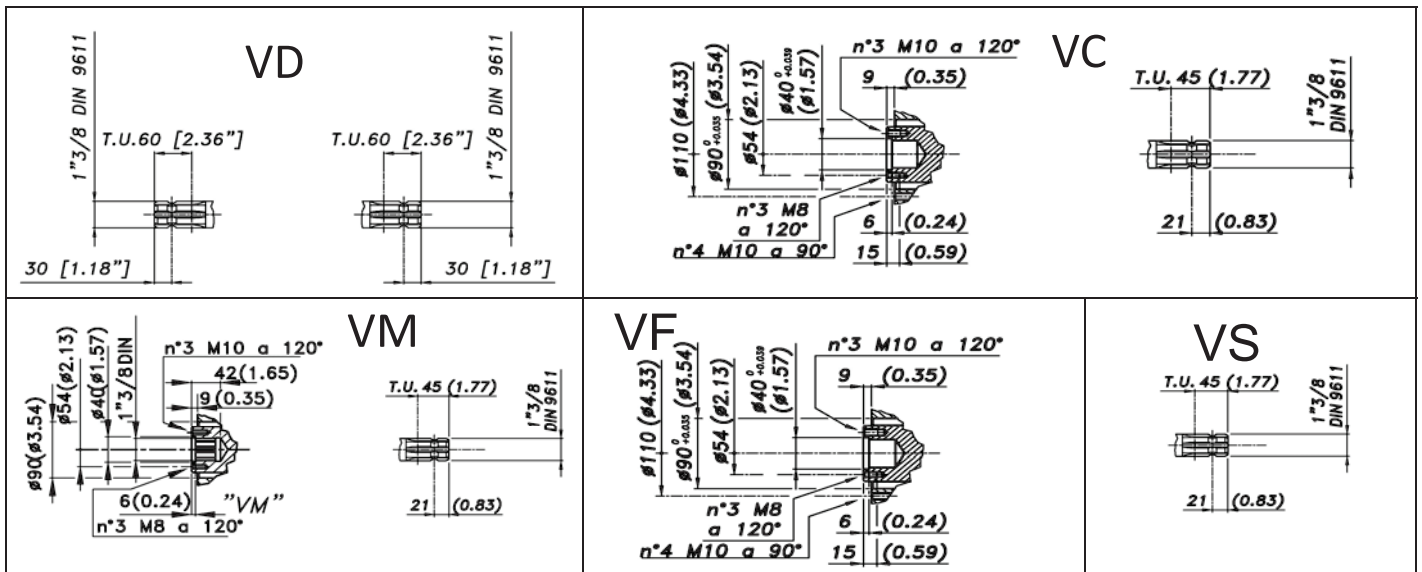
POS.	CODICE PART NO. REF.	DENOMINAZIONE - DESCRIPTION - DESCRIPTION	Q.TY
1	23.0011.31.2	MEMBRANA PISTONE	3
1	23.0011.33.2	MEMBRANA PISTONE VITON	3
1	23.0012.00.2	MEMBRANA PISTONE DESMOPAN PRE-SET	3
1	23.0012.00.2DS	MEMBRANA PISTONE DURAMAX PRE-SET	3
1	23.0011.36.2	MEMBRANA PISTONE HPS	3
2	23.9805.97.3	GR.VALVOLA A/M	6
4	23.0043.98.3	KIT PIATTELLO/VITE MEMBRANA	3
4	23.0015.51.3	VITE fino al 12/98	3
4	23.0009.32.2	PIATTELLO fino al 12/98	3
5	23.0002.09.2	TESTATA	3
6	23.0020.01.2	CAMICIA (PA530)	3
6	23.0066.01.2	CAMICIA (PA 530/1000)	3
7	85.2750.00.2	TAPPO SERBATOIO OLIO	1
8	81.2846.00.2	CUSCINETTO 35x72x17	1
9	23.0019.76.2	ANELLO SERRAGGIO BIELLA	1
10	26.0047.76.2	ANELLO SERRAGGIO BIELLA	1
11	80.1377.00.2	ANELLO SEEGER D.55 "VF"- "VC"- "VM"	1
12	23.0005.09.2	BIELLA IN ALLUMINIO	3
12	23.0045.11.2	BIELLA IN BRONZO (OPTIONAL)	3
13	23.0007.09.2	PISTONE	3
14	81.8504.50.2	FASCIA ELASTICA D.55	6
15	85.2006.70.2	SPINOTTO D.15x46	3
16	80.0021.00.2	ANELLO PER FORO D.15	6
17	17.0013.61.2	COPERCHIO P.D.F.	1
18	86.3185.00.2	VITE TE M10x16 UNI5739	4
19	80.2264.10.2	ANELLO RADIALE "VF"- "VC"- "VM"	1
19	80.2156.00.2	CAPPELLOTTO "VS"	1
20	17.0024.76.2	DISTANZIALE ANELLO DI TENUTA	1
21	23.0023.26.2	ALBERO "VC" (PA 530)	1
21	23.0065.26.2	ALBERO "VC" (PA 530/1000)	1
21	23.0024.26.2	ALBERO "VM" (1"3/8 M-F)	1
21	23.0036.26.2	ALBERO "VS" (1"3/8 M)	1
22	81.2972.00.2	CUSCINETTO 55x90x18	1
23	23.0008.32.2	SERBATOIO OLIO	1
24	82.0067.50.2	GALLETTO G.1"1/4	1
25	84.0560.00.2	RACCORDO CURVO D.30-1,18"	1
25	84.0565.00.2	RACCORDO CURVO D.32-1,25" (OPTIONAL)	1
26	80.3207.00.2	ANELLO OR 2,62x29,82	1
27	83.5089.00.2	NIPPLO G.1"-G.1"1/4	1
28	86.2730.00.2	VITE TCEI M8x30 UNI5931	2
29	84.3685.00.2	ROSETTA D.8,2x15x1,5	2
30	80.3180.00.2	ANELLO OR 2,62x15,08	1

POS.	CODICE PART NO. REF.	DENOMINAZIONE - DESCRIPTION - DESCRIPTION	Q.TY
31	82.4120.00.2	GUARNIZIONE D.45	1
32	86.3562.00.2	VITE TCEI M10x70 UNI5931	4
33	23.0018.61.2	PIEDINO POMPA	2
34	23.0001.09.2	CARTER (fino a 04/2016)	1
34	23.0201.09.2	CARTER (dal 05/2016)	1
35	80.2134.50.2	ANELLO RADIALE "VC"- "VM"	1
36	80.3209.80.2	ANELLO OR 2,62x50,47	1
36	80.3209.85.2	ANELLO OR 2,62x50,47 (KIT VITON)	1
37	80.3210.68.2	ANELLO OR 2,62x120,32	1
37	80.3210.69.2	ANELLO OR 2,62x120,32 (KIT VITON)	1
38	23.0046.09.2	COPERCHIO CARTER (fino al 04/2016)	1
38	23.0006.09.2	COPERCHIO CARTER (fino al 06/1999)	1
38	23.0212.09.2	COPERCHIO CARTER (dal 05/2016)	1
39	86.2216.00.2	VITE TCEI M6x25 UNI5931	6
40	86.2108.00.2	VITE TCEI M6x16 UNI5931	2
41	31.1516.09.2	RACCORDO G.3/4 CURVO	1
42	80.3218.00.2	ANELLO OR 3,0x22	1
43	84.5544.10.2	RUBINETTO A SFERA G.3/8	1
44	80.3176.00.2	ANELLO OR 2,62x11,91 (fino al 04/2016)	1
44	80.3176.50.2	ANELLO OR 2,62x11,91 (KIT VITON) (fino al 04/2016)	1
44	80.3189.00.2	ANELLO OR 2,62x18,72 (dal 05/2016)	1
44	80.3189.50.2	ANELLO OR 2,62x18,72 (KIT VITON) (dal 05/2016)	1
45	80.3189.00.2	ANELLO OR 2,62x18,72	6
45	80.3189.50.2	ANELLO OR 2,62x18,72 (KIT VITON)	6
46	86.3560.00.2	VITE TCEI M10x65 UNI5931	8
47	23.0003.09.2	COPERCHIO VALVOLE	3
48	86.3300.00.2	VITE TCEI M10x30	6
49	80.3219.20.2	ANELLO OR 3,0x35	6
49	80.3219.50.2	ANELLO OR 3,0x35 (KIT VITON)	6
50	80.3207.00.2	ANELLO OR 2,62x29,82	6
50	80.3207.50.2	ANELLO OR 2,62x29,82 (KIT VITON)	6
51	80.3219.00.2	ANELLO OR 3,0x25	1
52	24.3040.97.3	VALVOLA SICUREZZA 40 BAR (OPTIONAL)	1
53	31.1467.32.2	CUFFIA DI PROTEZIONE (OPTIONAL)	1
54	84.3618.00.2	ROSETTA D.6,6x18x2 (OPTIONAL)	3
55	86.2086.00.2	VITE TCEI M6x14 UNI5931 (OPTIONAL)	3
56	23.0028.26.2	ALBERO "VF" (VEDI INGOMBRO)	1
57	80.2099.50.2	CAPPELLOTTO "VF"	1
59	31.1517.61.2	FLANGIA BLOCCAGGIO RACCORDO	1
60	84.3585.00.2	ROSETTA D.6 ZINCATA	2
61	31.8917.97.3	RACCORDO 3/4"NPT CURVO	1
62	31.8916.97.3	RACCORDO 1/2"NPT CURVO (OPTIONAL)	1

DIMENSIONI D'INGOMBRO - OVERALL DIMENSIONS



ALBERO POMPA VD - VD PUMP SHAFT



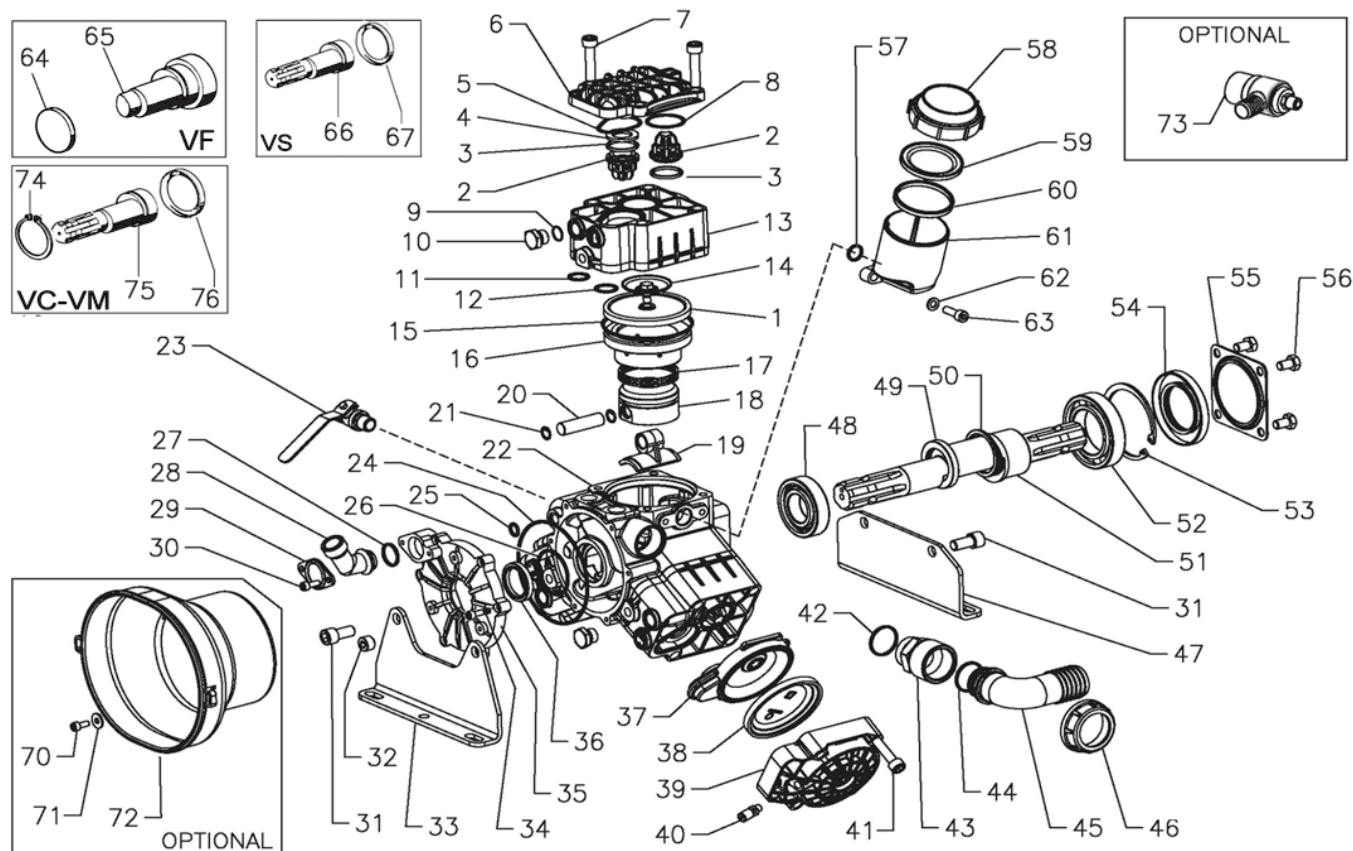
COPPIA DI SERRAGGIO - TORQUE CHART					
CODICE - CODE	Q.TY	POS	N.m	Lbr.ft	
86.3201.00.2	8	7	44	32.5	
85.2579.53.2	2	10	44	32.5	
23.0043.98.3	3	14	12	8.9	
86.2108.00.2	2	30	10	7.4	
86.3696.00.2	4	31	68	50.2	
85.2585.00.2	1	32	44	32.5	
86.2216.00.2	6	34	10	7.4	
86.3638.00.2	4	41	44	32.5	
86.3185.00.2	4	56	44	32.5	
86.2683.00.2	2	63	8	5.9	

Tolleranza di serraggio: 0/-10%
Tolerance on torque value:

INFORMAZIONI UTILI USEFUL INFORMATION					
LUBRIFICANTE - LUBRICANT: OLIO MOTORE O SEMIIDRAULICO SAE 30 MOTOR OIL OR SEMI-HYDRAULIC OIL SAE 30					
PRESSIONE ACCUMULATORE ACCUMULATOR PRESSURE					
PRESSIONE DI LAVORO - OPERATING PRESSURE	2 + 5	5 + 10	10 + 20	20 + 50	
ACCUMULATORE ACCUMULATOR	5 2 +	2	5 + 7	6 + 8	

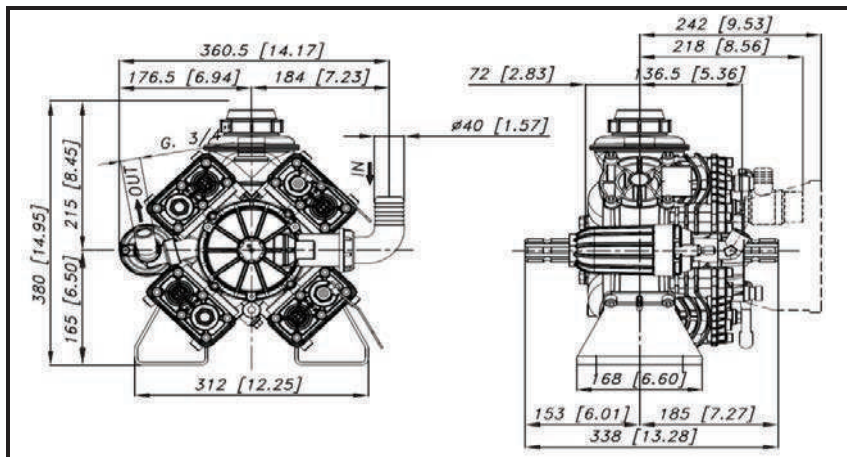
KIT MEMBRANE - DIAPHRAGMS KIT																					
KIT	BUNA - N				DESMOPAN				VITON				PENTAX								
	1	11	12	38	1	11	12	38	1	11	12	3	5	8	24	26	38	1	11	12	38
POSIZIONE ESPLOSO POSITION NUMBER	23.9907.97.3				23.9908.97.3				23.9909.97.3				23.9910.97.3								
QUANTITA' NEL KIT QUANTITIES INCLUDED	3	4	3	1	3	3	3	1	3	4	3	6	3	3	1	1	1	3	3	3	1

KIT POMPA VD - KIT VALVOLE PUMP KIT VD - VALVES KIT																				
KIT	KIT POMPA VD PUMP KIT VD								KIT POMPA VC-VM PUMP KIT VC-VM								KIT VALVOLE VALVE KIT			
	54	36	11	12	3	5	8	15	76	36	11	12	3	5	8	15	2	3	5	8
POSIZIONE ESPLOSO POSITION NUMBER	23.9911.97.3								23.9915.97.3								23.9912.97.3			
QUANTITA' NEL KIT QUANTITIES INCLUDED	1	1	4	3	6	3	3	3	1	1	4	3	6	3	3	3	6	6	6	6

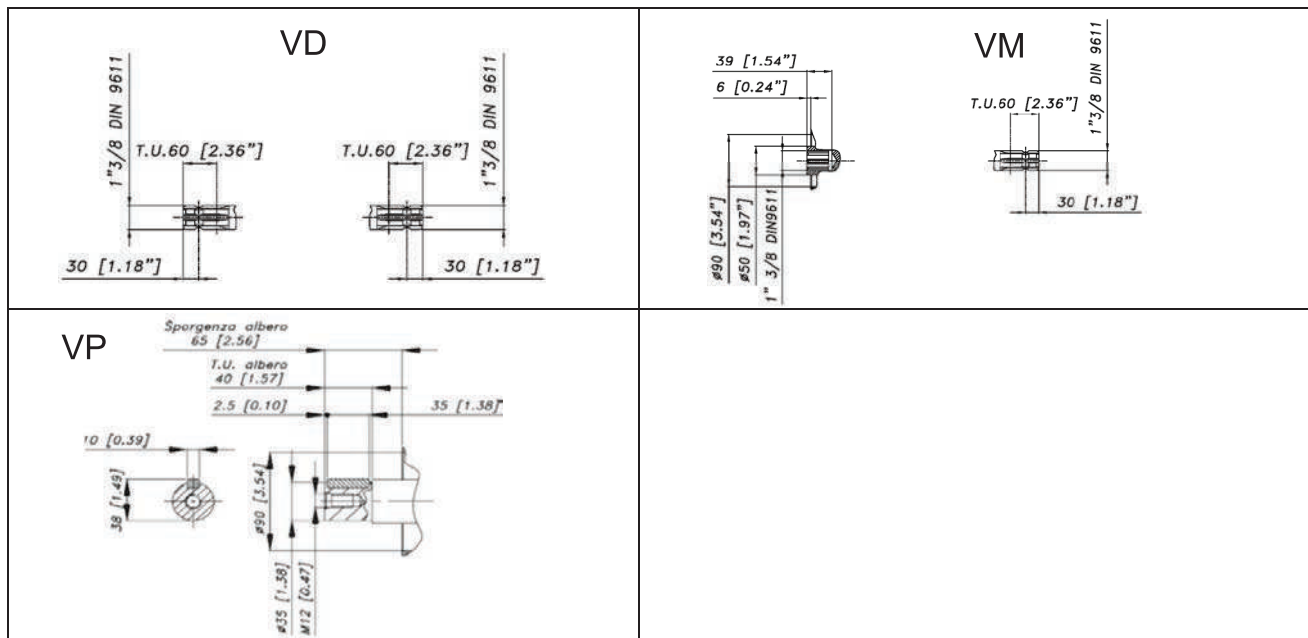


POS.	CODICE PART NO. REF.	DENOMINAZIONE - DESCRIPTION - DESCRIPTION	Q. TY	POS.	CODICE PART NO. REF.	DENOMINAZIONE - DESCRIPTION - DESCRIPTION	Q. TY
1	23.0011.31.2	MEMBRANA PISTONE	3	35	23.0202.09.2	COPERCHIO CARTER	1
1	23.0011.33.2	MEMBRANA PISTONE VITON	3	36	80.2134.50.2	ANELLO RADIALE 35X47X7	1
1	23.0011.00.2	MEMBRANA PISTONE DESMOPAN	3	37	23.0323.32.2	ACCUMULATORE INFERIORE	2
1	23.0011.37.2	MEMBRANA PISTONE PENTAX	3	38	40.0011.31.2	MEMBRANA ACCUMULATORE NBR	2
2	23.9906.97.3	GR. VALVOLA A/M	6	38	40.0011.33.2	MEMBRANA ACCUMULATORE VITON (OPT.)	2
3	80.3247.50.2	ANELLO OR 3,53x28,17	6	39	23.0322.09.2	ACCUMULATORE SUPERIORE	2
3	80.3247.60.2	ANELLO OR 3,53x28,17 (KIT VITON)	6	40	86.1605.00.2	VALVOLA ARIA	2
4	23.0318.68.2	RONDELLA APPOGGIO VALVOLE	3	41	86.3638.00.2	VITE TCEI M10x110 UNI5931	8
5	80.3209.20.2	ANELLO OR 2,62X42,52	3	42	80.3208.00.2	ANELLO OR 2,62X31,42	1
5	80.3209.30.2	ANELLO OR 2,62X42,52 (KIT VITON)	3	43	23.0080.46.2	NIPPLO M36X1,5- G.1"1/2	1
6	23.0313.09.2	COPERCHIO TESTATA	1	44	80.3219.10.2	ANELLO OR 3,0x30	1
7	86.3601.00.2	VITE TCEI M10X90 UNI5931	4	45	84.0591.00.2	RACCORDO CURVO D.40-1,57" (PA-S 930)	1
8	80.3208.30.2	ANELLO OR 2,62X36,14	3	45	84.0570.00.2	RACCORDO CURVO D.35-1,37" (PA-S 830)	1
8	80.3208.60.2	ANELLO OR 2,62X36,14 (KIT VITON)	3	45	84.0571.00.2	RACCORDO CURVO D.38-1,49" (OPTIONAL)	1
9	80.3065.00.2	ANELLO OR D.1,78X14	2	46	82.0070.00.A	GALLETTO G.1"1/2	1
9	80.3065.10.2	ANELLO OR D.1,78X14 (KIT VITON)	2	47	23.0320.61.2	PIEDE POSTERIORE	1
10	85.2579.53.2	TAPPO G.3/8	2	48	81.2846.00.2	CUSCINETTO 35x72x17	1
11	80.3189.00.2	ANELLO OR 2,62x18,72	4	49	23.0019.76.2	ANELLO SERRAGGIO BIELLA	1
11	80.3189.50.2	ANELLO OR 2,62x18,72 (KIT VITON)	4	50	26.0047.76.2	ANELLO SERRAGGIO BIELLA	1
12	80.3195.00.2	ANELLO OR 2,62x20,29	3	51	23.0076.26.2	ALBERO ECCENTRICO (930 VD)	1
12	80.3195.05.2	ANELLO OR 2,62x20,29 (KIT VITON)	3	52	81.2972.00.2	CUSCINETTO 55x90x18	1
13	23.0312.09.2	TESTATA	3	53	80.1430.00.2	ANELLO ELASTICO 90 I	1
14	23.0055.97.3	KIT PIATTELLO INOX + VITE	3	54	80.2253.05.2	ANELLO RADIALE 55x90x8	1
15	80.3210.73.2	ANELLO OR 2,62X94,92	3	55	17.0013.61.2	COPERCHIO	1
16	23.0095.01.2	CAMICIA D.65 PA-S 830	3	56	86.3185.00.2	VITE TE M10x16 UNI5739	4
16	23.0075.01.2	CAMICIA D.65 PA-S 930	3	57	80.3180.00.2	ANELLO OR 2,62x15,08	1
17	81.8519.00.2	FASCIA ELASTICA D.65	6	58	28.0144.32.2	TAPPO SERBATOIO OLIO	1
18	23.0074.09.2	PISTONE D.65	3	59	41.0017.31.2	MEMBRANA SERBATOIO OLIO	1
19	23.0005.09.2	BIELLA IN ALLUMINIO	3	60	14.0116.32.2	DISTANZIALE MEMBRANA	1
19	23.0045.11.2	BIELLA IN BRONZO (OPTIONAL)	3	61	55.0004.32.2	SERBATOIO OLIO	1
20	85.2007.00.2	SPINOTTO D.15x54	3	62	84.3685.00.2	ROSETTA 8,2X15	2
21	80.0021.00.2	ANELLO PER FORO D.15	6	63	86.2683.00.2	VITE TCEI M8X25 UNI5931	2
22	23.0203.09.2	CARTER PA-S 930	1	64	80.2099.50.2	CAPPELLOTTO 47X7 (830 VF)	1
23	84.5544.10.2	RUBINETTO A SFERA G.3/8	1	65	23.0028.26.2	ALBERO (830 VF)	1
24	80.3210.68.2	ANELLO OR 2,62x120,32	1	66	23.0036.26.2	ALBERO (830 VS)	1
24	80.3210.69.2	ANELLO OR 2,62x120,32 (KIT VITON)	1	67	80.2252.00.2	CAPPELLOTTO 90X8 (830 VS)	1
25	80.3189.00.2	O-RING 2,62x18,72	1	70	86.2086.00.2	VITE TCEI M6x14 UNI5931	3
25	80.3189.50.2	O-RING 2,62x18,72 (KIT VITON)	1	71	84.3618.00.2	ROSETTA D.6,6x18x2	3
26	80.3209.80.2	ANELLO OR 2,62x50,47 8	1	72	31.1467.32.2	CUFFIA DI PROTEZIONE (OPTIONAL)	1
26	80.3209.85.2	ANELLO OR 2,62x50,47 8 (KIT VITON)	1	73	24.3040.97.3	VALVOLA SICUREZZA 40 BAR (OPTIONAL)	1
27	80.3218.00.2	ANELLO OR 3,0x22	1	74	80.1377.00.2	ANELLO ELASTICO D.55 (VC-VM-VF)	1
28	31.1516.09.2	RACCORDO ORIENTABILE G.3/4	1	75	23.0023.26.2	ALBERO (830 VC)	1
29	31.1517.61.2	FLANGIA BLOCC. RACCORDO ORIENTABILE	1	75	23.0091.26.2	ALBERO (930 VC)	1
30	86.2108.00.2	VITE TE M6x16 UNI5937	2	75	23.0024.26.2	ALBERO (830VM)	1
31	86.3696.00.2	VITE TCEI M12X25 UNI5931	4	75	23.0092.26.2	ALBERO (930 VM)	1
32	85.2585.00.2	TAPPO CONICO G.3/8	1	76	80.2263.00.2	ANELLO RADIALE 68X90X7 (VC-VM-VF)	1
33	23.0319.61.2	PIEDE ANTERIORE	1				
34	86.2216.00.2	VITE TCEI M6x25 UNI5931	6				

DIMENSIONI D'INGOMBRO - OVERALL DIMENSIONS



ALBERO POMPA - PUMP SHAFT



COPPIA DI SERRAGGIO - TORQUE CHART

CODICE - CODE	Q.TY	POS	N-m	Lbr.ft
86.3187.00.2	4	3	22	16,2
86.4120.00.2	1	18	44	32,4
86.2415.50.2	4	19	10	7,4
86.1843.00.2	2	27	5	3,7
86.3590.00.2	16	30	44	32,4
23.0055.97.3	4	34	12	8,9
86.1605.00.2	1	44	5	3,8
			LOCTITE 542	LOCTITE 542
86.2730.00.2	24	52	15	11
86.2579.00.2	2	53	44	32,4
86.2166.00.2	2	62	5	3,7
85.2543.50.2	1	67	22	16,2

Tolleranza di serraggio: 0/-10%
Tolerance on torque value: 0/-10%

INFORMAZIONI UTILI
USEFUL INFORMATION

LUBRIFICANTE- LUBRICANT:				
OLIO MOTORE O SEMIIDRAULICO SAE 75-W90 MOTOR OIL OR SEMI-HYDRAULIC OIL SAE 75-W90				
PRESSIONE ACCUMULATORE ACCUMULATOR PRESSURE				
PRESSIONE DI LAVORO - OPERATING PRESSURE	2 + 5	5+10	10 + 20	20 + 50
ACCUMULATORE ACCUMULATOR	2	2 + 5	5 + 7	6 + 8

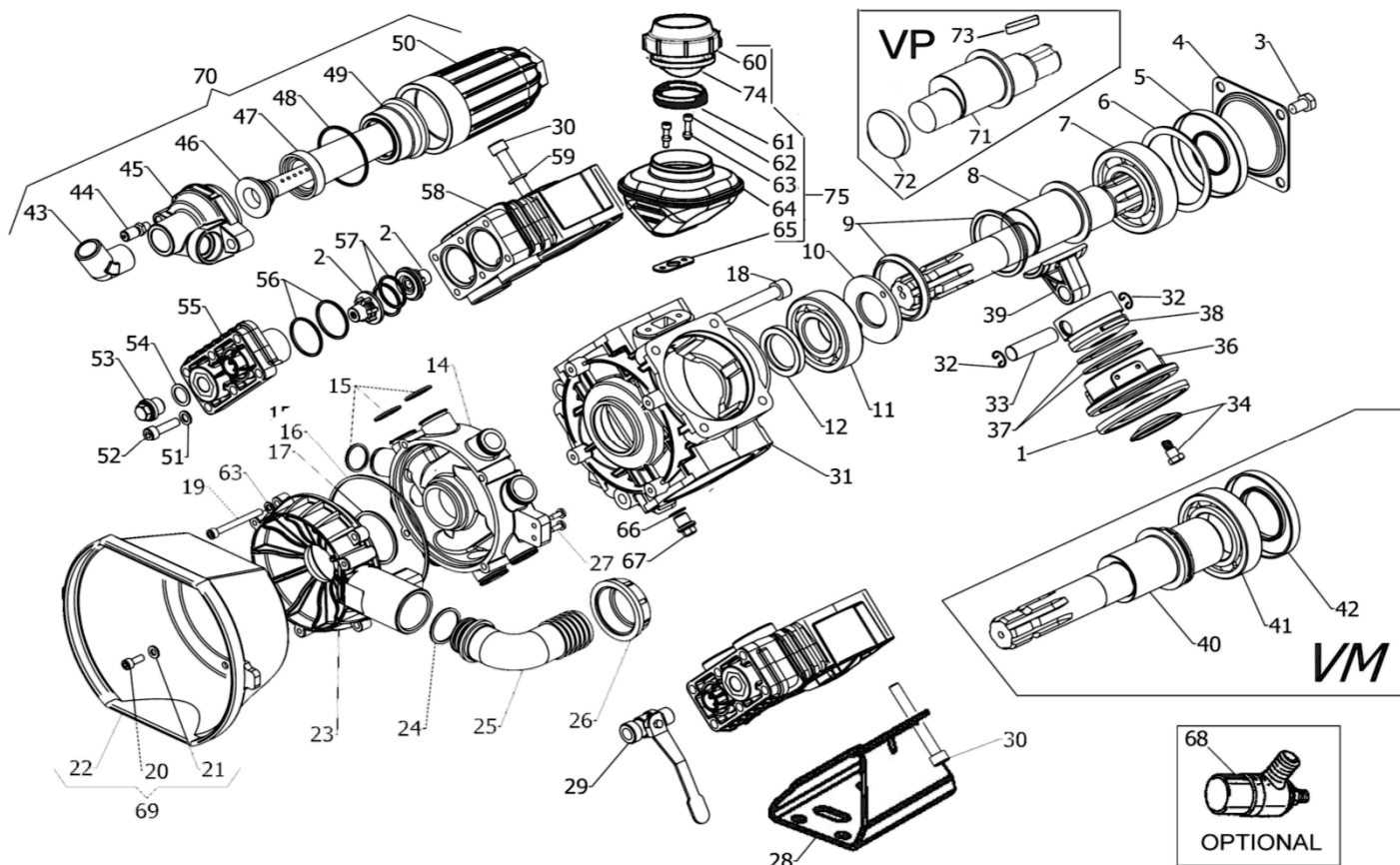
KIT MEMBRANE - DIAPHRAGMS KIT

KIT	BUNA-N				DESMOPAN				VITON				PENTAX						
	1	15	47	48	1	15	47	48	1	47	15	16	17	48	56	57	1	15	47
POSIZIONE ESPLOSO POSITION NUMBER	36.9804.97.3				36.9805.97.3				36.9806.97.3				36.9808.97.3						
QUANTITA' NEL KIT QUANTITIES INCLUDED	4				4				4				4						

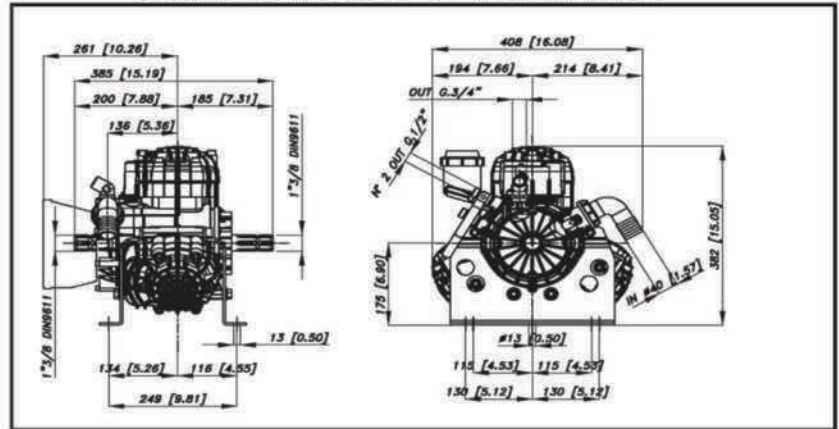
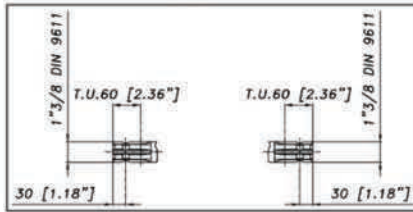
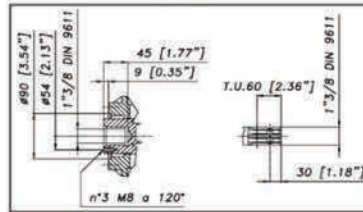
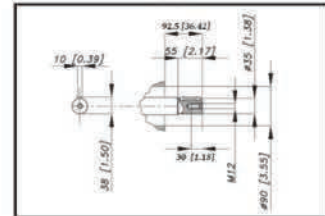
80.6578.00.2

KIT POMPA/KIT VALVOLE - PUMP KIT/VALVES KIT

KIT	KIT POMPA VD-VP VD PUMP KIT									KIT POMPA VM								KIT VALVOLE VALVES KIT		
	5	12	15	16	17	48	56	57	72	42	12	15	16	17	48	56	57	2	56	57
POSIZIONE ESPLOSO POSITION NUMBER	36.9802.97.3									36.9809.97.3								36.9803.97.3		
QUANTITA' NEL KIT QUANTITIES INCLUDED	1									1								8		



POS.	CODICE PART NO. REF.	DENOMINAZIONE - DESCRIPTION - DESCRIPTION	Q.TY	POS.	CODICE PART NO. REF.	DENOMINAZIONE - DESCRIPTION - DESCRIPTION	Q.TY
1	23.0011.31.2	PISTONS DIAPHRAGM BUNA-N	4	39	36.0015.11.2	CONROD	4
1	23.0011.33.2	PISTONS DIAPHRAGM VITON (OPT.)	4	40	36.0020.26.2	CRANSHAFT TYPE VM (1"3/8 M-F)	4
1	23.0011.00.2	PISTONS DIAPHRAGM DESMOPAN (OPT.)	4	41	81.2969.00.2	BALL BEARING 6210	1
2	23.9805.97.3	VALVE ASSY	8	42	80.2236.00.2	OIL SEAL 50X90X10 (BEFORE 01-2019)	1
3	86.3187.00.2	SCREW M10X18 UNI5739	4	42	80.2194.10.2	OIL SEAL 50X90X8 (AFTER 01-2019)	1
4	17.0013.61.2	COVER	1	43	83.5063.28.2	60° ELBOW CONNECTOR G.3/4 M/M	1
5	80.2190.10.2	OIL SEAL 40X90X10 (BEFORE 01-2019)	1	44	86.1605.00.2	AIR VALVE	1
5	80.2190.05.2	OIL SEAL 40X90X8 (AFTER 01-2019)	1	45	36.0010.28.2	BALLASTER BOARD	1
6	17.0024.76.2	PACKING SPACER (BEFORE 01-2019)	1	46	36.0013.32.2	INSIDE TUBE BALLASTER	1
6	80.1430.00.2	SNAP RING (AFTER 01-2019)	1	47	36.0007.31.2	BALLASTER DIAPHRAGM	1
7	81.2913.00.2	BEARING 45X90X23	1	48	80.3210.00.2	O-RING DIA. 2,62X56,82	1
8	36.0017.26.2	CRANKSHAFT TYPE VD (1"3/8 M-M)	1	48	80.3210.10.2	O-RING DIA. 2,62X56,82 (KIT VITON)	1
9	98.0047.76.2	CONROD RING	2	49	36.0014.09.2	DIAPHRAGM SPACER BALLASTER	1
10	36.0019.61.2	CONROD HOLDING RING	1	50	36.0011.09.2	TOP BALLASTER	1
11	81.2867.00.2	BEARING 35X80X21	1	51	84.3685.00.2	WASHER DIA. 8,2X15X1,5 UNI1750	24
12	80.2143.10.2	OIL SEAL 35X52X7	1	52	86.2730.00.2	SCREW TCEI M8X30 UNI5931	24
14	36.0008.32.2	MANIFOLD	1	53	85.2579.00.2	CAP G.3/8	2
15	80.3204.50.2	O-RING DIA. 2,62X23,81 (KIT VITON)	9	54	80.3065.00.2	O-RING DIA. D.1,78X14	2
16	80.3291.25.2	O-RING DIA. 3,53X123,4	1	54	80.3065.10.2	O-RING DIA. D.1,78X14 (KIT VITON)	2
16	80.3291.30.2	O-RING DIA. 3,53X123,4 (KIT VITON)	1	55	36.0003.32.2	VALVE COVER	4
17	80.3270.00.2	O-RING DIA. 3,53X49,2	1	56	80.3219.20.2	O-RING DIA. 3,0x35	8
17	80.3270.50.2	O-RING DIA. 3,53X49,2 (KIT VITON)	1	56	80.3219.50.2	O-RING DIA. 3,0x35 (KIT VITON)	8
18	86.4120.00.2	SCREW TCEI M12x110 UNI5931	1	57	80.3207.00.2	O-RING DIA. 2,62X29,82	8
19	86.2415.50.2	SCREW TCEI M6X60 UNI5931	4	57	80.3207.50.2	O-RING DIA. 2,62X29,82 (KIT VITON)	8
20	86.1846.00.2	SCREW TCTC 5,5x16 (OPTIONAL)	3	58	36.0002.09.2	HEAD	4
21	84.3560.00.2	WASHER DIA. 5,5x15x1,6 (OPTIONAL)	3	59	84.3801.00.2	WASHER DIA. 10,5X18X2 UNI1750	8
22	31.1466.32.2	PLAIN SAFETY CONE OPTIONAL)	1	60	28.0144.32.2	FILLER COVER	1
23	36.0009.32.2	MANIFOLD COVER	1	61	14.0116.32.2	SPACER	1
24	80.3219.10.2	O-RING DIA. 3,0X30	1	62	86.2168.00.2	SCREW TCEI M6X22 UNI5931	2
25	84.0591.00.2	90° ELBOW CONNECTOR DIA. 40-1,57"	1	63	84.3585.00.2	WASHER DIA. 6 UNI6592	6
26	82.0070.00.2	WING NUT G.1"1/2	1	64	40.9801.97.3	ASSEMBLY OIL FILLER	1
27	86.1843.00.2	SCREW D.4.8X16	1	65	14.0017.72.2	OIL FILLER GASKET	1
28	36.0033.61.2	FOOT	2	66	82.4079.00.2	GASKET D.13,2X17X1	1
29	84.5544.10.2	LEFT TAP	2	67	85.2543.50.2	CAP G.1/4X9	1
30	86.3590.00.2	SCREW TCEI M10X80 UNI5931	16	68	24.3040.97.3	SECURITY VALVE 40 BAR(OPTIONAL)	1
31	36.0101.09.2	CRANKCASE	1	69	36.9814.97.3	PLAIN SAFETY CONE KIT	1
32	80.0021.00.2	SNAP RING	8	70	36.9810.97.3	BALLASTER KIT	1
33	85.2007.00.2	PISTON PIN 15 X 54	4	71	36.0036.26.2	CRANKSHAFT TYPE "VP" (D.35 M)	1
34	23.0055.97.3	KIT DISK INOX+SCREW	4	72	80.2099.60.2	CAP	1
36	23.0038.01.2	PISTONS SLEEVE	4	73	80.6578.00.2	TAB 10X8X35 UNI 6604	1
37	81.8514.00.2	PISTONS RING DIA .62X2,5	8	74	41.0017.31.2	DIAPHRAGM OIL FILLER	1
38	23.0040.09.2	PISTONS DIA. .62	4	75	40.9809.97.3	OIL FILLER KIT	1


DIMENSIONI D'INGOMBRO - OVERALL DIMENSIONS

ALBERO POMPA - PUMP SHAFT
VD

VM

VP

COPIA DI SERRAGGIO - TORQUE CHART

CODICE - CODE	Q.TY	POS	Nm	Lbr-ft
86.2440.00.2	5	4	7	5.2
86.2435.00.2	3	6	7	5.2
86.3880.00.2	4	24	68	50.2
81.4706.00.2	4	26	68	50.2
86.3694.50.2	1	30	68	50.2
86.2428.00.2	6	38	7	5.2
86.3600.00.2	12	43	44	32.5
86.3638.00.2	6	44	44	32.5
86.2562.00.2	8	56	22	16.2
41.9835.97.3	3	64	25	18.4
86.2682.50.2	2	65	8	5.9
86.2547.00.2	2	79	22	16.2

Tolleranza di serraggio: 0/-10%
Tolerance on torque value:

**INFORMAZIONI UTILI
USEFUL INFORMATION**

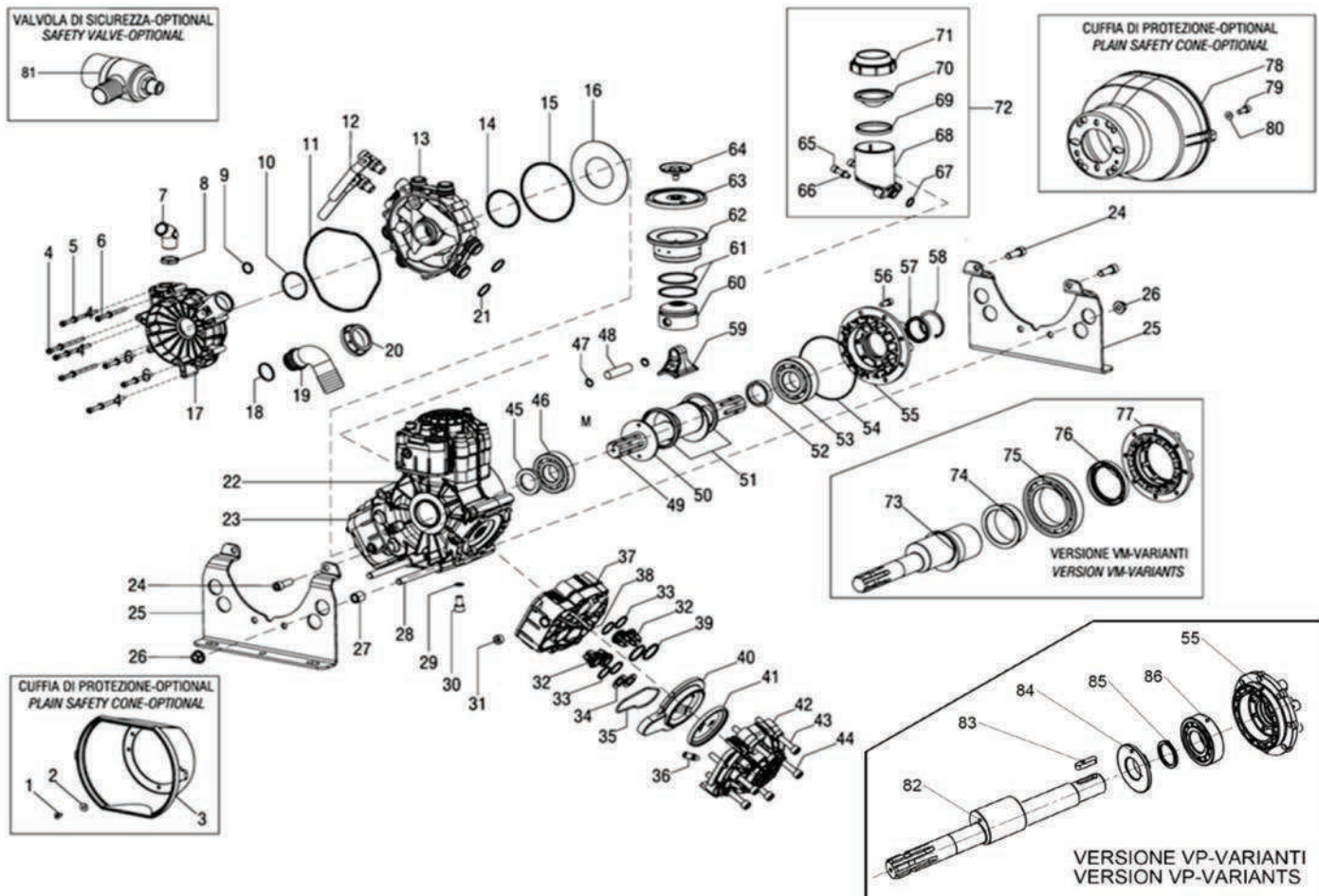
LUBRIFICANTE - LUBRICANT:				
OLIO MOTORE O SEMIDRAULICO SAE 75-W90 MOTOR OIL OR SEMI-HYDRAULIC OIL SAE 75-W90				
PRESSIONE ACCUMULATORE ACCUMULATOR PRESSURE				
PRESSIONE DI LAVORO - OPERATING PRESSURE	2+5	5+10	10+20	20+40
ACCUMULATORE ACCUMULATOR	2	2+5	5+7	6+8

KIT MEMBRANE/KIT VALVOLE - DIAPHRAGMS KIT /VALVES KIT

KIT	BUNA - N 39.9802.97.3 DESMOPAN 39.9803.97.3 HPS 39.9804.97.3 PENTAX 39.9811.97.3						VITON 39.9805.97.3						39.9808.97.3	KIT VALVOLE VALVE KIT						
	POSIZIONE ESPLOSO POSITION NUMBER	63	21	41	35	39	33	63	21	41	35	39		33	10	11	9	14	15	32
QUANTITA' NEL KIT QUANTITIES INCLUDED	3	6	3	3	6	12	3	6	3	3	6	12	1	1	1	1	1	12	6	12

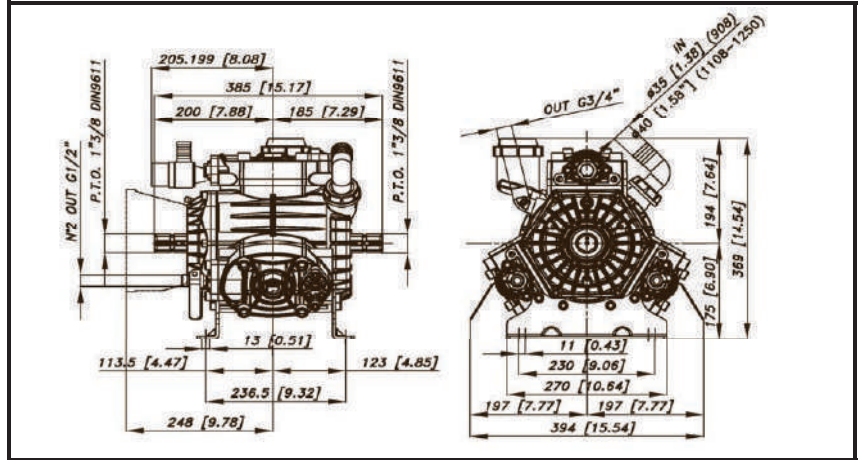
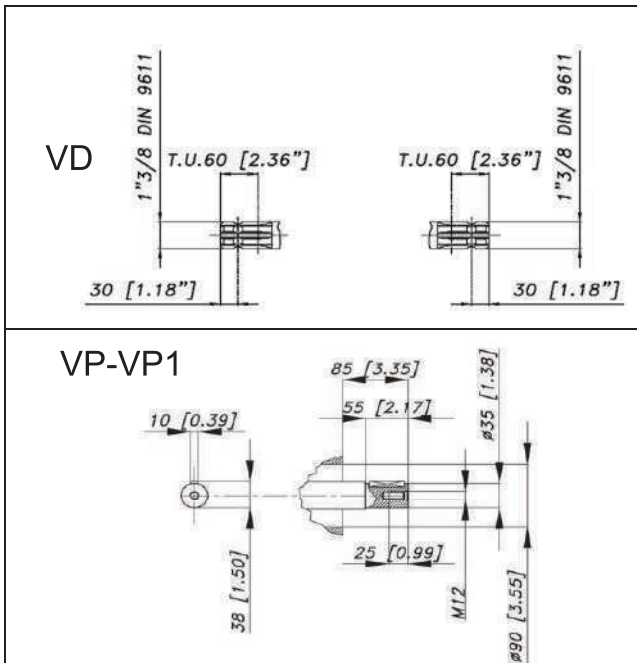
KIT POMPA- PUMP KIT

KIT	39.9806.97.3	KIT POMPA VD PUMP KIT VD											39.9808.97.3	KIT POMPA VM PUMP KIT VM														
		21	35	39	33	10	11	9	14	15	45	54		57	67	21	35	39	33	10	11	9	14	15	45	54	76	67
POSIZIONE ESPLOSO POSITION NUMBER		21	35	39	33	10	11	9	14	15	45	54	57	67		21	35	39	33	10	11	9	14	15	45	54	76	67
QUANTITA' NEL KIT QUANTITIES INCLUDED		6	3	6	12	1	1	1	1	1	1	1	1	1		6	3	6	12	1	1	1	1	1	1	1	1	1



POS.	CODICE PART NO. REF.	DENOMINAZIONE - DESCRIPTION - DESCRIPTION	Q.TY
1	84.3560.00.2	WASHER D.5,5x15x1,6 (OPTIONAL)	3
2	86.1846.00.2	SCREW 5,5x16 (OPTIONAL)	3
3	31.1466.32.2	PLAIN SAFETY CONE (OPTIONAL)	1
4	86.2440.00.2	BOLT M6X100 UNI 5931	5
5	84.3585.00.2	WASHER D.6	8
6	86.2435.00.2	BOLT M6X80 UNI 5931	3
7	83.5063.28.2	60° ELBOW CONNECTOR G.3/4	1
8	81.4909.00.2	NUT G.3/4 OT.	1
9	80.3182.50.2	O-RING 2,62X17,13 VITON	1
10	80.3270.50.2	O-RING 3,53X49,2 (KIT VITON)	1
11	80.3296.10.2	O-RING 3,53X151,99 VITON	1
12	84.5544.10.2	LEFT TAP G.3/8-G.1/2	1
13	39.0002.32.2	MANIFOLD	1
14	80.3283.71.2	O-RING 3,53X68,26 VITON	1
15	80.3291.08.2	O-RING 3,53X113,9 VITON	1
16	39.0005.68.2	DISK	1
17	39.0003.32.2	COVER	1
18	80.3219.10.2	O-RING DIA.3,0x30	1
19	84.0591.00.2	90° ELBOW CONNECTOR DIA.40-1,57"	1
20	82.0070.00.a	WING NUT G.1"1/2	1
21	80.3204.50.2	O-RING 2,62X23,81 VITON	6
22	39.0001.09.2	CRANCKCASE (M8 version)	1
22	39.0019.09.2	CRANCKCASE (M10 version)	1
23	40.0006.09.2	RIGHT BALLASTER COVER	2
24	86.3880.00.2	BOLT M12X35 UNI 5931	4
25	39.0006.61.2	MOUNTING RAIL	2
26	81.4708.00.2	SELF-LOCKING NUT	4
27	39.0012.49.2	SPACER	2
28	39.0009.49.2	TIE BOLT M12	2
29	82.4079.00.2	COPPER WASHER DIA.13,2X17X1	1
30	86.3694.50.2	BOLT M12X20 UNI 5931	1
31	85.2586.00.2	CAP EI G.3/8	3
32	40.9800.97.3	VALVES ASSEMBLY	12
33	80.3205.60.2	O-RING R 2,62X25,07 VITON	12
34	40.0015.61.2	SPACER	6
35	40.0022.33.2	SHAPED O-RING VITON	3
36	86.1605.00.2	AIR VALVE	3
37	40.0002.32.2	PUMP HEAD	3
38	86.2428.00.2	SCREW TCEI M6X65	6
39	80.3208.05.2	O-RING 2,62X32,99 VITON	6
40	40.0003.32.2	LOWER BALLASTER	3
41	40.0011.31.2	BUNA-N BALLASTER DIAPHRAGM	3
41	40.0011.33.2	VITON BALLASTER DIAPHRAGM (OPTIONAL)	3
42	40.0014.09.2	LEFT BALLASTER COVER	4
43	86.3600.00.2	SCREW TCEI M10X95	12
44	86.3638.00.2	SCREW TCEI M10X110	6
45	80.2143.10.2	OIL SEAL DIA.35X52X7	1
46	81.2867.00.2	BEARING DIA.35X80X21	1
47	80.0021.00.2	SNAP RING	6
48	85.2007.00.2	PIN 15x54	3

POS.	CODICE PART NO. REF.	DENOMINAZIONE - DESCRIPTION - DESCRIPTION	Q.TY
49	41.0033.26.2	SHAFT (VD VERSION)	1
50	41.0023.61.2	SHAFT RING	1
51	14.0015.76.2	CONROD HOLDING RING	2
52	39.0007.41.2	SPACER	1
53	81.2913.00.2	BEARING DIA.40X90X23	1
54	80.3210.68.2	O-RING DIA.2,62X120,32	1
55	48.0003.09.2	BEARING COVER VD/VP (M8 version)	1
55	48.0004.09.2	BEARING COVER VD/VP (M10 version)	1
56	86.2562.00.2	SCREW TCEI M8X20 (M8 version)	8
56	86.3216.00.2	SCREW TCEI M10X20 (M10 version)	8
57	80.2178.10.2	OIL SEAL DIA.40x52x7	1
58	80.1369.00.2	RING D.52	1
59	39.0004.11.2	CONROD	3
60	37.0016.09.2	PISTON (PPS 1211)	3
60	48.0028.09.2	PISTON (PPS 1212)	3
61	81.8527.00.2	PISTON RING (PPS 1211)	6
61	81.8530.00.2	PISTON RING (PPS 1212)	6
62	43.0015.01.2	SLEEVE (PPS 1211)	3
62	48.0029.01.2	SLEEVE (PPS 1212)	3
63	95.0040.31.2	BUNA-N PISTON DIAPHRAGM	3
63	95.0040.33.2	VITON PISTON DIAPHRAGM (OPTIONAL)	3
63	95.0040.00.2	DESMOPAN PISTON DIAPHRAGM (OPTIONAL)	3
63	95.0040.36.2	HPS PISTON DIAPHRAGM (OPTIONAL)	3
63	95.0040.37.2	PENTAX PISTON DIAPHRAGM (OPTIONAL)	3
64	41.9835.97.3	KIT DISK + SCREW INOX	3
65	86.2682.50.2	BOLT M8X25 UNI 5931	2
66	84.3685.50.2	ROSETTA D.8,2X15X1,5 UNI 1750	2
67	80.3180.00.2	O-RING DIA.2,62X15,08	1
68	55.0004.32.2	OIL FILLER	1
69	14.0116.32.2	DIAPHRAGM SPACER	1
70	41.0017.31.2	MEMBRANA SERBATOIO	1
71	28.0144.32.2	OIL FILLER CAP	1
72	55.9817.97.3	OLI FILLER ASSY	1
73	40.0017.26.2	SHAFT (VM VERSION)	1
74	39.0010.54.2	SHAFT BUSH	1
75	81.3023.00.2	BEARING 80X125X22	1
76	80.2264.10.2	OIL SEAL DIA.68X90X10	1
77	39.0008.09.2	BEARING COVER VM (M8 version)	1
77	39.0021.09.2	BEARING COVER VM (M10 version)	1
78	31.1482.32.2	PLAIN SAFETY CONE L.180 (OPTIONAL)	1
78	31.1468.32.2	PLAIN SAFETY CONE L.135 (OPTIONAL)	1
79	86.2547.00.2	SCREW TCEI M6X18 (OPTIONAL)	2
80	84.3696.00.2	WASHER D.8.4 (OPTIONAL)	2
81	24.3050.97.3	SAFETY VALVE 50 BAR (OPTIONAL)	1
82	41.0138.26.2	SHAFT (VP VERSION)	1
83	80.6579.00.2	TAB 10x8x40 UNI 6604	1
84	41.0206.19.2	SHAFT RING D.40x88x16,5	1
85	39.0017.76.2	SHAFT RING D.40x50x4	1
86	81.2912.00.2	CYLINDRICAL ROLLER BEARING 40X90X23 (VP)	1

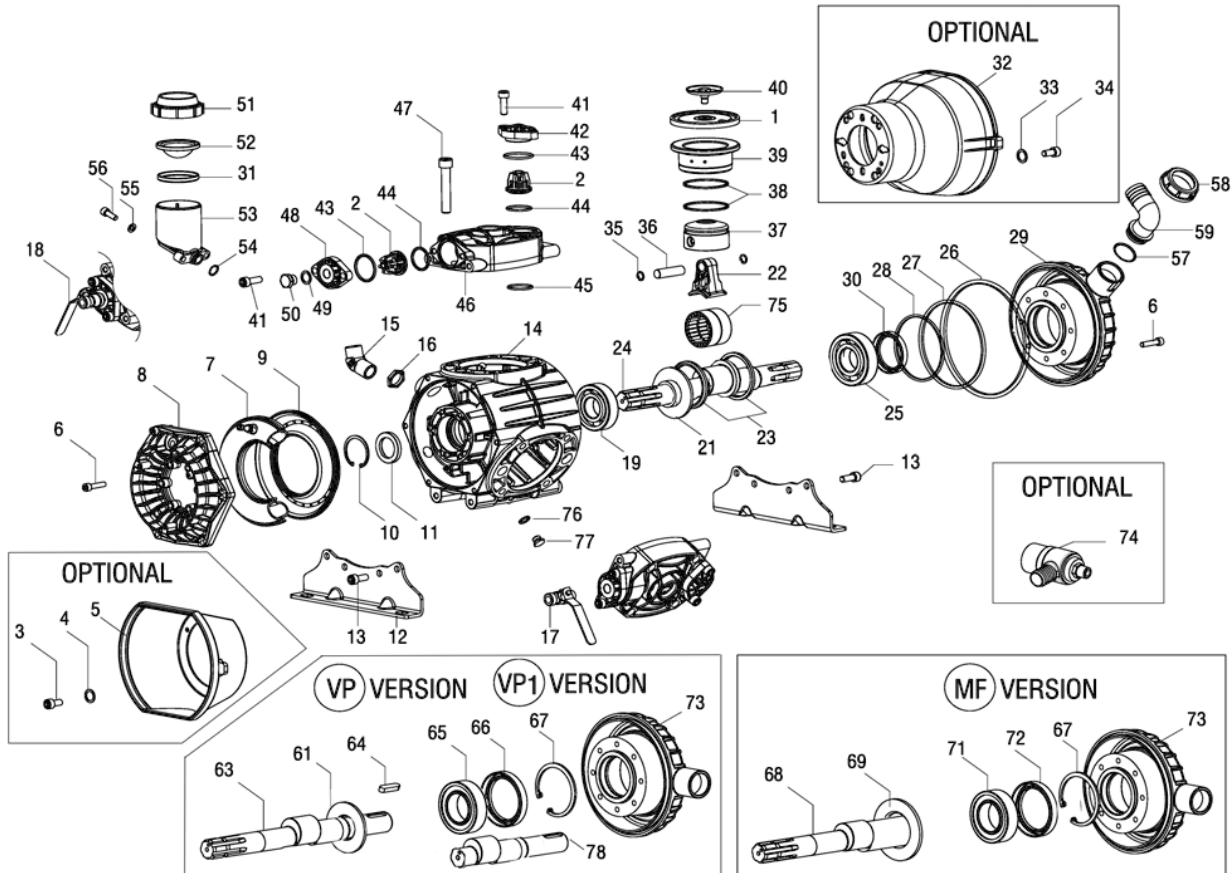
DIMENSIONI D'INGOMBRO - OVERALL DIMENSIONS

ALBERO POMPA - PUMP SHAFT


COPPIA DI SERRAGGIO - TORQUE CHART					
CODICE - CODE	Q.TY	POS	N-m	Lbr.ft	
86.3265.00.2	6	13	44	32,5	
86.2682.00.2	6	31	22	16,2	
86.2852.00.2	2	56	22	16,2	
41.9835.97.3	3	40	25	18,5	
86.2752.00.2	18	6	22	16,2	
86.3347.00.2	2	20	44	32,5	
86.3300.00.2	12	41	44	32,5	
86.4250.00.2	12	47	98	72,2	
Tolleranza di serraggio: 0/-10%					
Tolerance on torque value: 0/-10%					

INFORMAZIONI UTILI USEFUL INFORMATION				
LUBRIFICANTE - LUBRICANT: OLIO MOTORE O SEMIIDRAULICO SAE 30 MOTOR OIL OR SEMI-HYDRAULIC OIL SAE 30				
PRESSIONE ACCUMULATORE ACCUMULATOR PRESSURE				
PRESSIONE DI LAVORO - OPERATING PRESSURE	2 + 5	5+10	10 + 20	20 + 50
ACCUMULATORE ACCUMULATOR	2	2 + 5	5 + 7	6 + 8

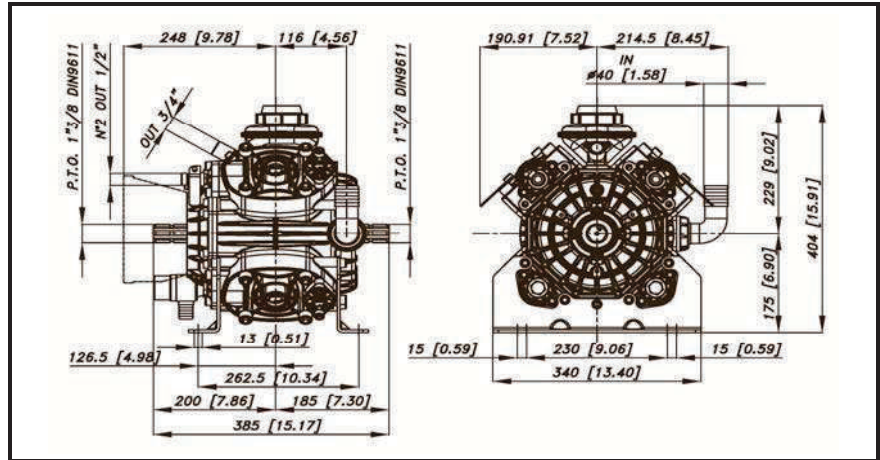
KIT MEMBRANE - DIAPHRAGMS KIT																					
KIT	37.9817.97.3	BUNA - N			37.9818.97.3	DESMOPAN			37.9819.97.3	VITON			37.9820.97.3	PENTAX							
POSIZIONE ESPLOSO POSITION NUMBER		1	7	45		1	7	45		1	7	26	27	43	44	45		1	7	45	
QUANTITA' NEL KIT QUANTITIES INCLUDED	37.9817.97.3	3	1	6	37.9818.97.3	3	1	6	37.9819.97.3	3	1	1	1	6	6	6		37.9820.97.3	3	1	6

KIT POMPA/KIT VALVOLE - PUMP KIT/VALVES KIT																							
KIT	35.9882.97.A	KIT POMPA VD PUMP KIT VD							35.9883.97.A	KIT POMPA VP-MF PUMP KIT VP-MF				35.9870.97.3	KIT VALVOLE VALVE KIT								
POSIZIONE ESPLOSO POSITION NUMBER		11	30	45	26	27	28	43	44		11	66-72	45	26	27	28	43	44		2	43	44	
QUANTITA' NEL KIT QUANTITIES INCLUDED	35.9882.97.A	1	1	6	1	1	1	6	6	35.9883.97.A	1	1	6	1	1	1	6	6		35.9870.97.3	6	6	6

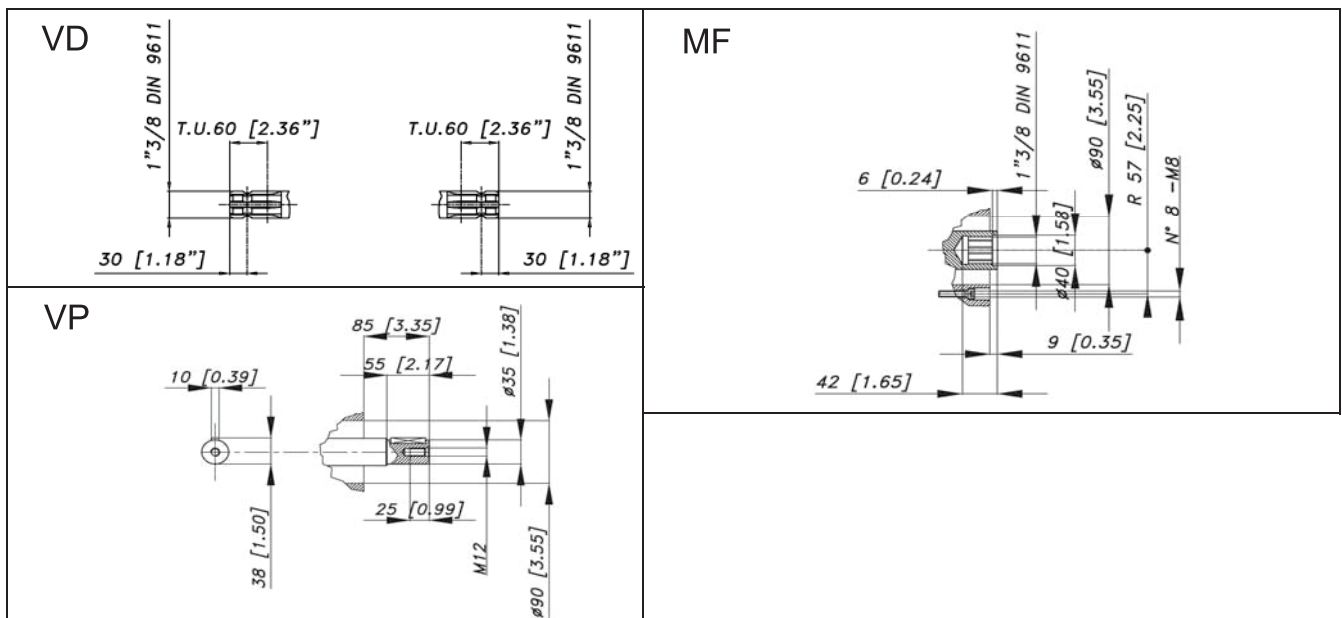


POS.	CODICE PART NO. REF.	DENOMINAZIONE - DESCRIPTION - DESCRIPTION	Q.TY	POS.	CODICE PART NO. REF.	DENOMINAZIONE - DESCRIPTION - DESCRIPTION	Q.TY
1	95.0040.31.2	BUNA-N PISTON DIAPHRAGM	3	37	37.0016.09.2	PISTON DIA.70 (PBO 1100.1)	3
1	95.0040.33.2	VITON PISTON DIAPHRAGM (OPTIONAL)	3	37	48.0028.09.2	PISTON DIA.72 (PBO 1250.1)	3
1	95.0040.00.2	DESMOPAN PISTON DIAPHRAGM (OPTIONAL)	3	38	81.8527.00.2	PISTON RING DIA.70 (PBO 1100.1)	6
1	95.0040.36.2	HPS PISTON DIAPHRAGM (OPTIONAL)	3	38	81.8530.00.2	PISTON RING DIA.72 (PBO 1250.1)	6
2	35.9802.97.3	VALVES ASSEMBLY	6	39	43.0015.01.2	PISTON SLEEVE DIA.70 (PBO 1100.1)	3
3	86.1846.00.2	SCREW M5,5x16 UNI 6954 (OPTIONAL)	3	39	48.0029.01.2	PISTON SLEEVE DIA.72 (PBO 1250.1)	3
4	84.3560.00.2	WASHER DIA. 5,5x15x1,6 (OPTIONAL)	3	40	41.9835.97.3	KIT DISK + SCREW INOX	3
5	31.1466.32.2	PLAIN SAFETY CONE (OPTIONAL)	1	41	86.3300.00.2	SCREW M10x30 UNI 5931	12
6	86.2752.00.2	SCREW M8x35 UNI 5931	18	42	41.0109.09.2	VALVE COVER	3
7	41.0120.97.3	NBR BALLASTER DIAPHRAGM	1	43	80.3262.00.2	O-RING DIA.3,53x41,28	6
8	37.0108.09.2	BALLASTER COVER	1	43	80.3262.50.2	O-RING DIA.3,53x41,28 (KIT VITON)	6
9	41.0104.09.2	LOWER BALLASTER	1	44	80.3251.00.2	O-RING DIA.3,53x32,93	6
10	80.1369.00.2	RING DIA.52	1	44	80.3251.50.2	O-RING DIA.3,53x32,93 (KIT VITON)	6
11	80.2178.10.2	OIL SEAL DIA.40x52x7 (VD-MF-VP)	1	45	80.3200.00.2	O-RING DIA.2,62x22,22	6
11	80.2099.60.2	CAP D.52x7 (VP1)	1	45	80.3200.50.2	O-RING DIA.2,62x22,22 (KIT VITON)	6
12	37.0114.61.2	MOUNTING RAIL	2	46	41.0111.09.2	PUMP HEAD	3
13	86.3265.00.2	SCREW M10x25 UNI 5931	8	47	86.4250.00.2	SCREW M14x70 UNI 5931	12
14	37.0112.09.2	CRANKCASE	1	48	41.0110.09.2	VALVE COVER G.3/8"	3
15	81.4909.00.2	BRASS G.3/4 NUT	1	49	82.4107.00.2	GASKET	1
16	83.5063.28.2	60° ELBOW CONNECTOR G.3/4	1	50	85.2579.00.2	CAP G.3/8"	1
17	84.5544.10.2	LEFT TAP G.3/8-G.1/2	1	51	28.0144.32.2	OIL FILLER COVER	1
18	84.5544.00.2	RIGHT TAP G.3/8-G.1/2	1	52	41.0017.31.2	OIL FILLER DIAPHRAGM	1
19	81.2919.00.2	ROLLER BEARING DIA.40X80X18	1	53	55.0004.32.2	OIL FILLER	1
21	41.0206.19.2	SHAFT RING	1	54	80.3180.00.2	O-RING DIA. 2,62x15,08	1
22	41.0205.09.2	CON ROD	3	55	84.3685.50.2	WASHER DIA.8,2X15X1,5 UNI 1750	2
23	41.0204.19.2	CONROD HOLDING RING	2	56	86.2682.50.2	BOLT M8x25 UNI 5931	2
24	41.0200.26.2	"VD" CRANKSHAFT (1"3/8" M-M)	1	57	80.3219.10.2	O-RING DIA. 3X30	1
25	81.2913.00.2	BALL BEARING DIA. 40X90X23	1	58	82.0070.00.2	WING NUT G.1"1/2	1
26	80.3295.00.2	O-RING DIA. 3,53x190,1	1	59	84.0591.00.2	90° ELBOW CONNECTOR DIA.40-1,57"	1
26	80.3295.50.2	O-RING DIA.3,53x190,1 (KIT VITON)	1	61	41.0206.19.2	SHAFT RING	1
27	80.3210.70.2	O-RING DIA. 2,62x126,67	1	63	41.0202.26.2	"VP" CRANKSHAFT (SOLID SHAFT DIA.35)	1
27	80.3210.75.2	O-RING DIA. 2,62x126,67 (KIT VITON)	1	64	80.6580.00.2	KEY 10X8X50 UNI 6604	1
28	80.3291.00.2	O-RING DIA. 3,53x88,5	1	65	81.2912.00.2	ROLLER BEARING DIA.40X90X23	1
29	41.0112.09.2	INLET COVER "VD"	1	66	80.2189.70.2	OIL SEAL DIA.40X80X8	1
30	80.2190.00.2	OIL SEAL DIA.40x72x10	1	67	80.1428.00.2	SNAP RING DIA.80 UNI 7437	1
31	14.0116.32.2	DIAPHRAGM SPACER	1	68	41.0201.26.2	"MF" CRANKSHAFT (1"3/8 M-F)	1
32	31.1482.32.2	PLAIN SAFETY CONE L.180 (OPTIONAL)	1	69	41.0207.19.2	SHAFT RING "MF"	1
32	31.1468.32.2	PLAIN SAFETY CONE L.135 (OPTIONAL)	1	71	81.2970.00.2	ROLLER BEARING DIA.50X90X23	1
33	84.3801.00.2	WASHER DIA.10,5x18x2 (OPTIONAL)	4	72	80.2235.00.2	OIL SEAL DIA.50X80X10	1
34	86.3187.00.2	SCREW M10x18 UNI 5931 (OPTIONAL)	4	73	41.0116.09.2	INLET COVER "VP-MF"	1
35	80.0021.00.2	RING DIA.15	6	74	24.3050.97.3	SAFETY VALVE 50 BAR (OPTIONAL)	1
36	85.2007.00.2	PISTON PIN DIA.15x24	3	75	81.3024.00.2	NEEDLE ROLLER BEARING	2
				76	82.4079.00.2	WASHER DIA.13	1
				77	85.2543.50.2	CAP G.1/4"	1
				78	41.0203.26.2	"VP1" CRANKSHAFT (SOLID SHAFT DIA.35)	1

DIMENSIONI D'INGOMBRO - OVERALL DIMENSIONS



ALBERO POMPA - PUMP SHAFT



COPPIA DI SERRAGGIO - TORQUE CHART

CODICE - CODE	Q.TY	POS	N-m	Lbr.ft
86.2730.00.2	20	3	22	16,2
86.2752.00.2	8	4	22	16,2
86.3265.00.2	9	12	44	32,5
86.3347.00.2	1	15	44	32,5
41.9835.97.3	4	22	25	18,5
86.4250.00.2	16	45	108	79,7
86.3300.00.2	16	52	44	32,5
85.2543.50.2	1	66	22	16,2

Tolleranza di serraggio: 0/-10%
Tolerance on torque value:

INFORMAZIONI UTILI
USEFUL INFORMATION

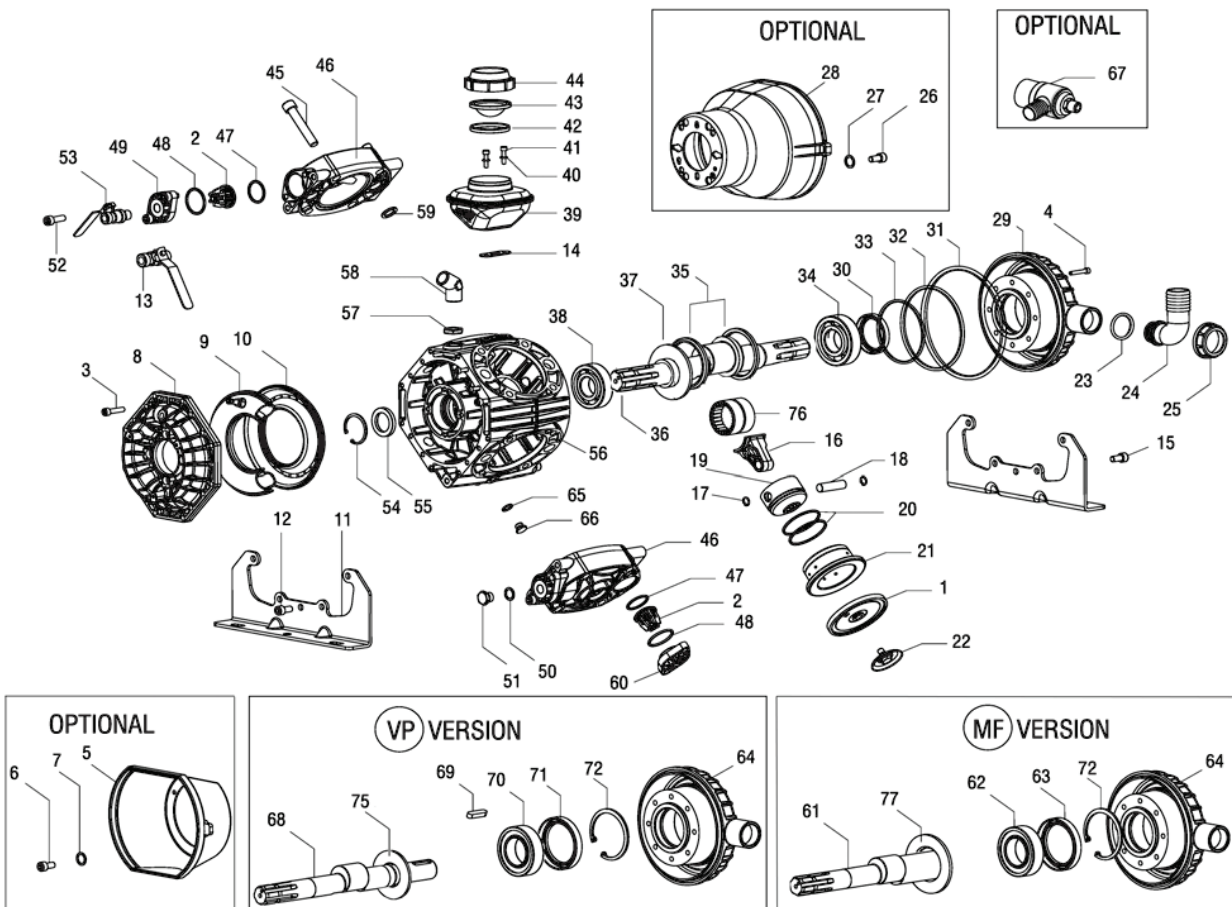
LUBRIFICANTE - LUBRICANT: OLIO MOTORE O SEMIIDRAULICO SAE 30 MOTOR OIL OR SEMI-HYDRAULIC OIL SAE 30				
PRESSIONE ACCUMULATORE ACCUMULATOR PRESSURE				
PRESSIONE DI LAVORO - OPERATING PRESSURE	2 ÷ 5	5÷10	10 ÷ 20	20 ÷ 50
ACCUMULATORE ACCUMULATOR	2	2 ÷ 5	5 ÷ 7	6 ÷ 8

KIT MEMBRANE - DIAPHRAGMS KIT

KIT	BUNA - N			DESMOPAN			VITON					PENTAX				
POSIZIONE ESPLOSO POSITION NUMBER	1	9	59	1	9	59	1	9	31	32	47	48	59	1	9	59
QUANTITA' NEL KIT QUANTITIES INCLUDED	4	1	8	4	1	8	4	1	1	1	8	8	8	4	1	8

KIT POMPA/KIT VALVOLE - PUMP KIT/VALVES KIT

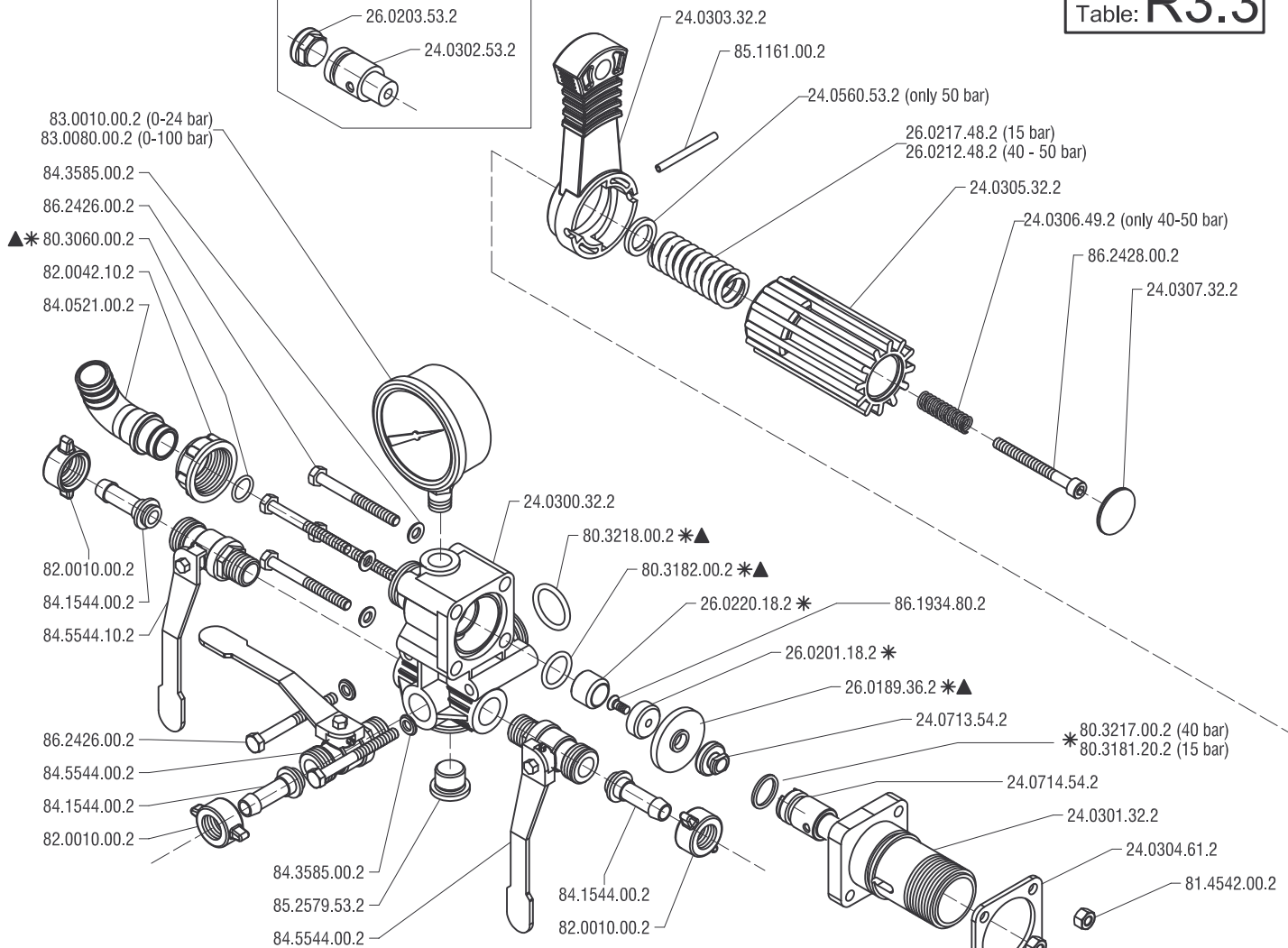
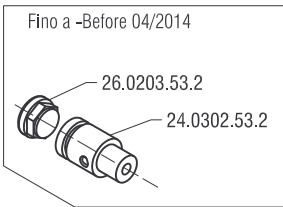
KIT	KIT POMPA VD PUMP KIT VD								KIT POMPA VP-MF PUMP KIT VM								KIT VALVOLE VALVE KIT		
POSIZIONE ESPLOSO POSITION NUMBER	55	30	59	31	32	33	47	48	55	63-71	59	31	32	33	47	48	2	47	48
QUANTITA' NEL KIT QUANTITIES INCLUDED	1	1	8	1	1	1	8	8	1	1	8	1	1	1	8	8	8	8	8



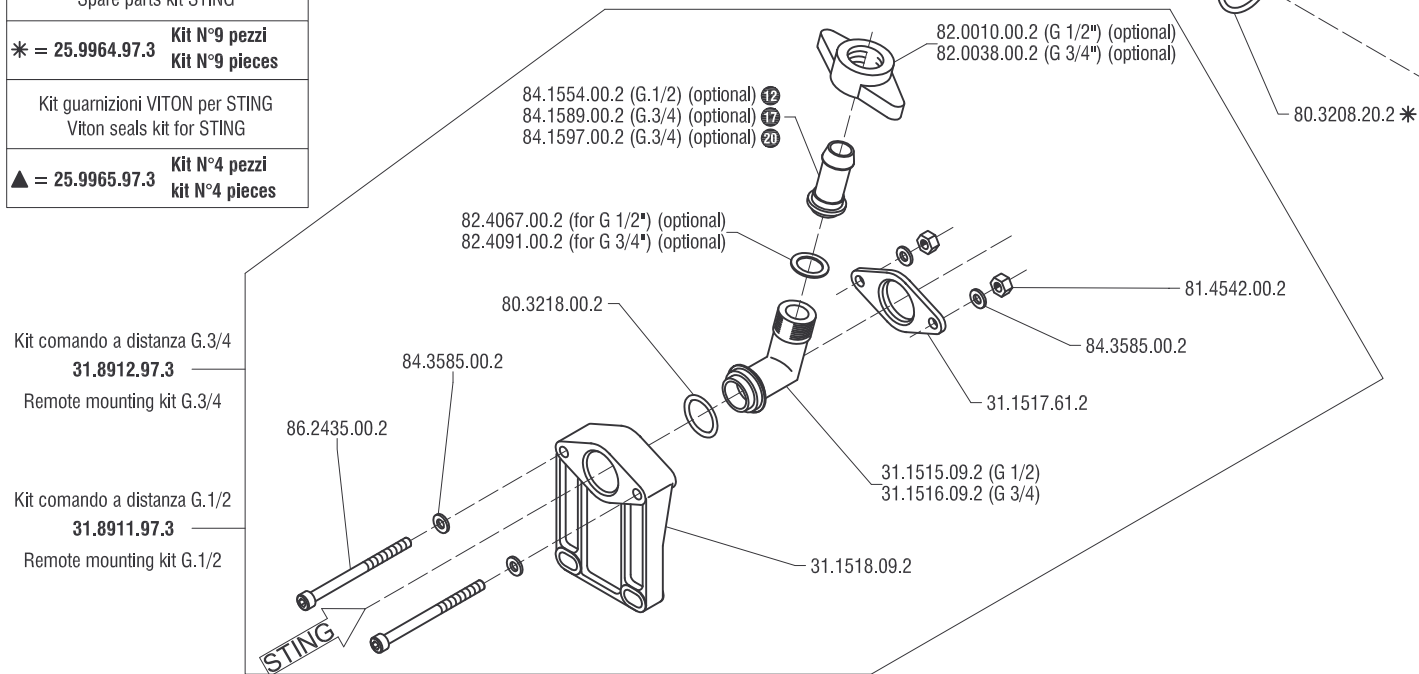
POS.	CODICE PART NO. REF.	DENOMINAZIONE - DESCRIPTION - DESCRIPTION	Q.TY	POS.	CODICE PART NO. REF.	DENOMINAZIONE - DESCRIPTION - DESCRIPTION	Q.TY
1	95.0040.31.2	BUNA-N PISTON DIAPHRAGM	4	34	81.2913.00.2	BEARING 40X90X23	1
1	95.0040.33.2	VITON PISTON DIAPHRAGM (OPTIONAL)	4	35	41.0204.19.2	CONROD HOLDING RING	2
1	95.0040.00.2	DESMOPAN PISTON DIAPHRAGM (OPTIONAL)	4	36	41.0200.26.2	CRANKSHAFT "VD" (1"3/8 M-M)	1
1	95.0040.36.2	HPS PISTON DIAPHRAGM (OPTIONAL)	4	37	41.0206.19.2	SHAFT RING	1
2	35.9802.97.3	VALVES ASSEMBLY	8	38	81.2919.00.2	ROLLER BEARING DIA.40X80X18	1
3	86.2730.00.2	SCREW M8x30 UNI 5931	20	39	40.9801.97.3	OIL FILLER ASSY	1
4	86.2752.00.2	SCREW M8x35 UNI 5931	8	40	84.3585.00.2	WASHER DIA.6 UNI 6592	2
5	31.1466.32.2	PLAIN SAFETY CONE (OPTIONAL)	1	41	86.2216.00.2	BOLT M6X25 UNI 5931	2
6	86.1846.00.2	SCREW M5,5x16 UNI 6954 (OPTIONAL)	3	42	14.0116.32.2	DIAPHRAGM SPACER	1
7	84.3560.00.2	WASHER DIA. 5,5x15x1,6 (OPTIONAL)	3	43	41.0017.31.2	OIL FILLER DIAPHRAGM	1
8	41.0105.09.2	BALLASTER COVER	1	44	28.0144.32.2	OIL FILLER COVER	1
9	41.0120.97.3	NBR BALLASTER DIAPHRAGM	1	45	86.4250.00.2	BOLT M14x70 UNI 5931	16
10	41.0104.09.2	LOWER BALLASTER	1	46	41.0111.09.2	PUMP HEAD	4
11	41.0113.61.2	MOUNTING RAIL	2	47	80.3251.00.2	O-RING DIA.3,53x32,93	8
12	86.3265.00.2	SCREW M10x25 UNI 5931	5	47	80.3251.50.2	O-RING DIA.3,53x32,93 (KIT VITON)	8
13	84.5544.10.2	LEFT TAP G.3/8-G.1/2	1	48	80.3262.00.2	O-RING DIA.3,53x41,28	8
14	14.0017.72.2	GASKET	1	48	80.3262.50.2	O-RING DIA.3,53x41,28 (KIT VITON)	8
15	86.3265.00.2	SCREW M10x25 UNI 5931	5	49	41.0110.09.2	VALVE COVER G.3/8"	4
16	41.0205.09.2	CONROD	4	50	82.4107.00.2	GASKET	2
17	80.0021.00.2	RING DIA.15	8	51	85.2579.00.2	CAP G.3/8"	2
18	85.2007.00.2	PISTON PIN DIA.15x54	4	52	86.3300.00.2	BOLT M10x30 UNI 5931	16
19	41.0025.09.2	PISTON - PBO 1440.1	4	53	84.5544.00.2	RIGHT TAP G.3/8"-G.1/2"	1
19	37.0016.09.2	PISTON - PBO 1540.1	4	54	80.1369.00.2	SNAP RING DIA.52	1
20	81.8524.00.2	PISTON RING - PBO 1440.1	8	55	80.2178.10.2	OIL SEAL DIA.40x52x7	1
20	81.8527.00.2	PISTON RING - PBO 1540.1	8	56	41.0133.09.2	PUMP CRANKCASE	1
21	41.0026.01.2	PISTON SLEEVE - PBO 1440.1	4	57	81.4909.00.2	BRASS NUT G.3/4"	1
21	43.0015.01.2	PISTON SLEEVE - PBO 1540.1	4	58	83.5063.28.2	60° ELBOW CONNECTOR G.3/4	1
22	41.9835.97.3	KIT DISK + SCREW INOX	4	59	80.3200.00.2	O-RING DIA.2,62x22,22	8
23	80.3219.10.2	O-RING DIA. 3.0x30	1	59	80.3200.50.2	O-RING DIA.2,62x22,22 (KIT VITON)	8
24	84.0591.00.2	90° ELBOW CONNECTOR DIA.40-1,57"	1	60	41.0109.09.2	VALVE COVER	4
25	82.0070.00.2	WING NUT G.1"1/2	1	61	41.0201.26.2	CRANKSHAFT "MF" (1"3/8 M-F)	1
26	86.1846.00.2	SCREW M5,5x16 UNI 6954 (OPTIONAL)	4	62	81.2970.00.2	ROLLER BEARING 50X90X23	1
27	84.3560.00.2	WASHER DIA. 5,5x15x1,6 (OPTIONAL)	4	63	80.2235.00.2	OIL SEAL DIA.50X80X10	1
28	31.1482.32.2	PLAIN SAFETY CONE L.180 (OPTIONAL)	1	64	41.0116.09.2	INLET COVER "VP-MF"	1
28	31.1468.32.2	PLAIN SAFETY CONE L.135 (OPTIONAL)	1	65	82.4079.00.2	WASHER	1
29	41.0112.09.2	INLET COVER "VD"	1	66	85.2543.50.2	CAP G.1/4"	1
30	80.2190.00.2	OIL SEAL DIA.40x72x10 "VD"	1	67	24.3050.97.3	SAFETY VALVE 50 BAR (OPTIONAL)	1
31	80.3295.00.2	O-RING DIA.3,53x190,10	1	68	41.0202.26.2	CRANKSHAFT "VP" (SOLID SHAFT Ø35mm)	1
31	80.3295.50.2	O-RING DIA.3,53x190,10 (KIT VITON)	1	69	80.6580.00.2	KEY 10x8x50 UNI 6604	1
32	80.3210.70.2	O-RING DIA.2,62x126,67	1	70	81.2912.00.2	ROLLER BEARING DIA.40X90X23	1
32	80.3210.75.2	O-RING DIA.2,62x126,67 (KIT VITON)	1	71	80.2189.70.2	OIL SEAL DIA. 40X80X8	1
33	80.3291.00.2	O-RING DIA.3,53x88,5	1	72	80.1428.00.2	SNAP RING DIA.80 UNI 7437	1
34	81.2913.00.2	BEARING 40X90X23	1	75	41.0206.19.2	SHAFT RING VP-VP1	1
35	14.0015.76.2	CONROD HOLDING RING	2	76	81.3024.00.2	NEEDLE ROLLER BEARING	2
				77	41.0207.19.2	SHAFT RING ("MF")	1

Section: **R**

Table: **R3.3**



Kit ricambi STING Spare parts kit STING	
* = 25.9964.97.3	Kit N°9 pezzi Kit N°9 pieces
Kit guarnizioni VITON per STING Viton seals kit for STING	
▲ = 25.9965.97.3	Kit N°4 pezzi kit N°4 pieces



Kit comando a distanza G.3/4
31.8912.97.3
Remote mounting kit G.3/4

Kit comando a distanza G.1/2
31.8911.97.3
Remote mounting kit G.1/2

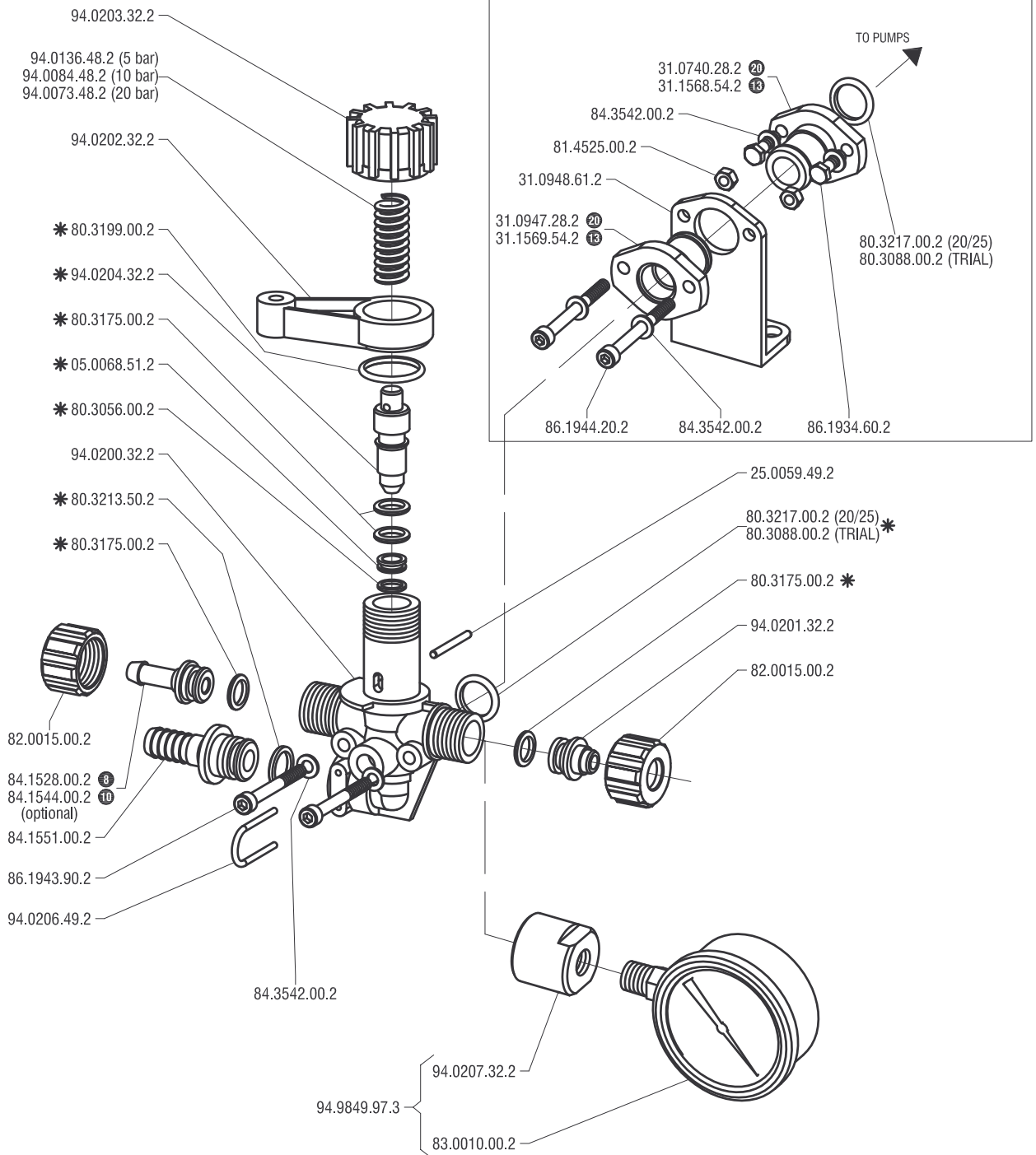
NPR 5 - 10 - 20 NPR TRIAL

Section: **R**

Table: **R1**

Kit comando a distanza D.20
31.8384.97.3
Remote mounting kit Dia.20

Kit comando a distanza D.13
31.8974.97.3+31.8975.97.3
Remote mounting kit Dia.13



Kit ricambi NPR20
Spare parts kit NPR20

* = 94.9886.97.3 Kit N°11 pezzi
Kit N°11 pieces

PBP 20

Section: **R**

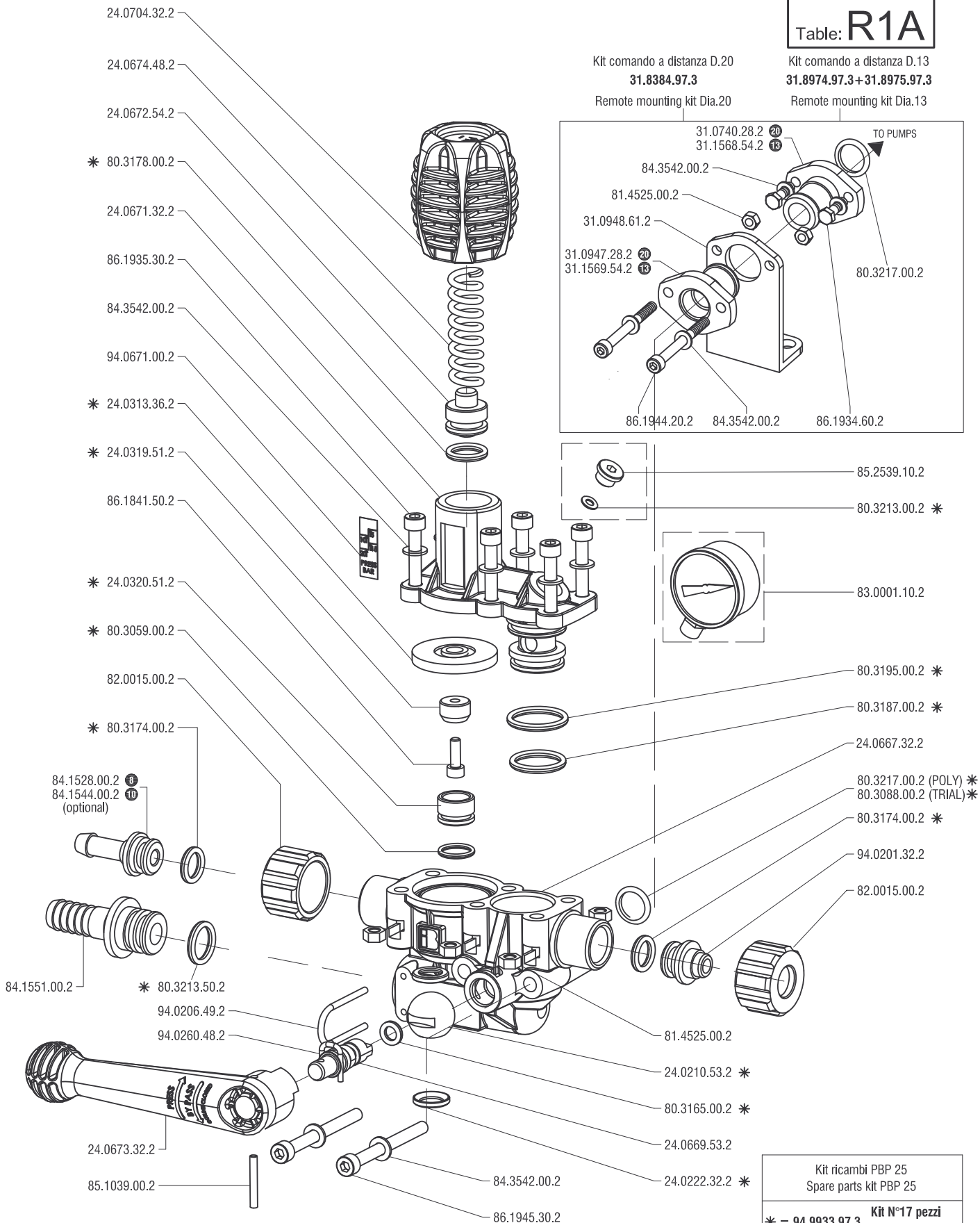
Table: **R1A**

Kit comando a distanza D.20
31.8384.97.3

Remote mounting kit Dia.20

Kit comando a distanza D.13
31.8974.97.3+31.8975.97.3

Remote mounting kit Dia.13

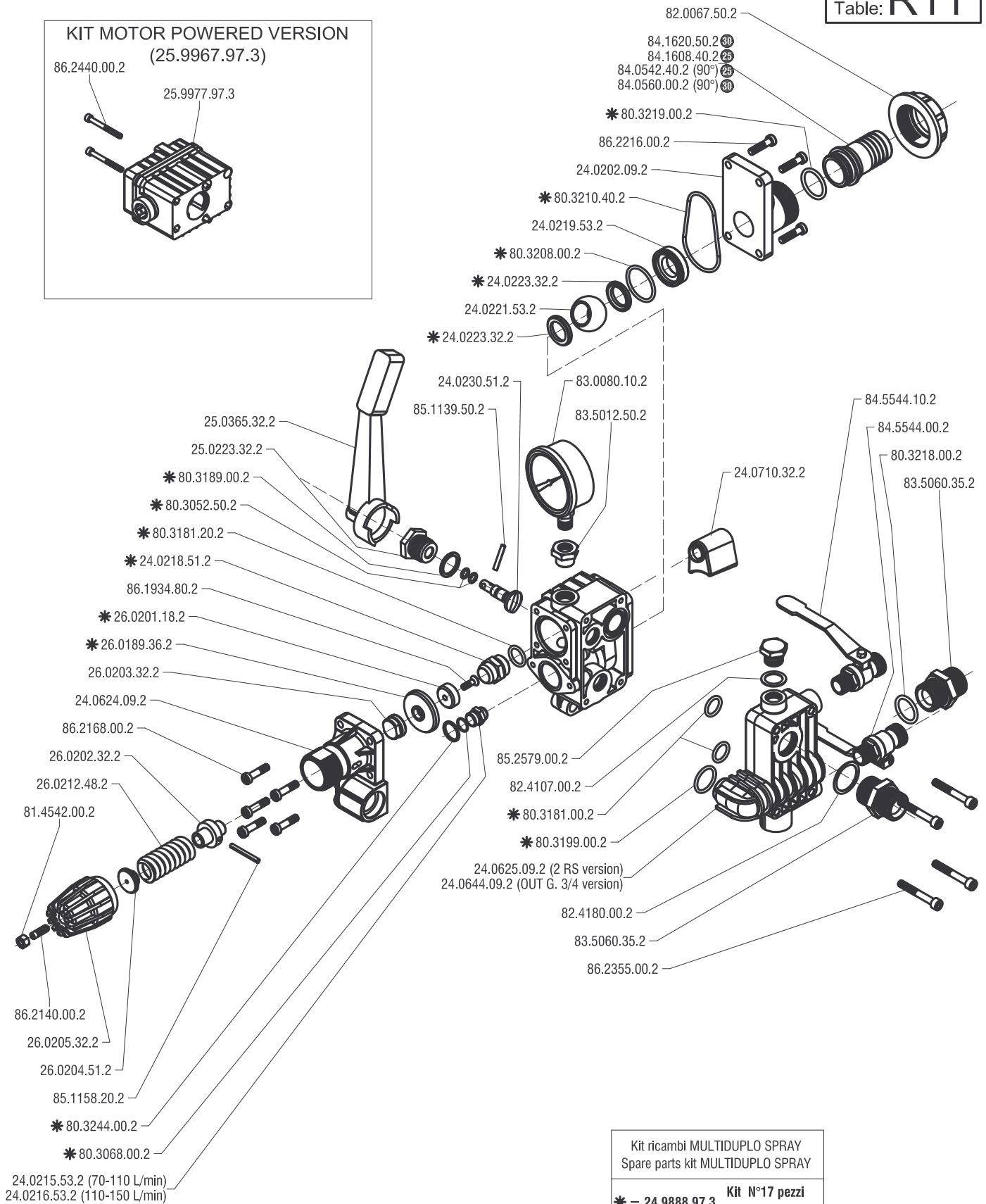
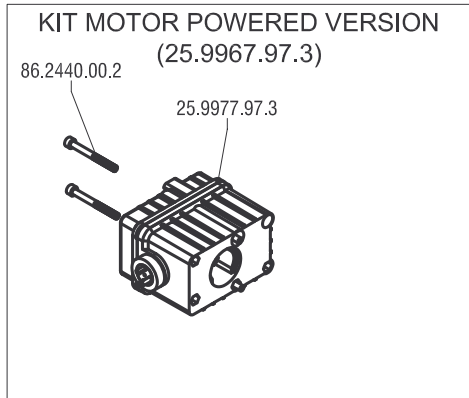


Kit ricambi PBP 25
Spare parts kit PBP 25
* = 94.9933.97.3 Kit N°17 pezzi
Kit N°17 pieces

MULTIDUPLO SPRAY 2 RS - OUT G.3/4"

Section: **R**

Table: **R11**



Kit ricambi MULTIDUPLO SPRAY
Spare parts kit MULTIDUPLO SPRAY

* = 24.9888.97.3 Kit N°17 pezzi
Kit N°17 pieces

Condiciones de Venta

▶ TRANSFERENCIAS BANCARIAS

Cuit: 30-63994757-9

Banco	Moneda	Tipo y N° Cuenta	CBU	Sucursal
Santander Río	Pesos	Cta. Cte. 1082/7	0720371620000000108272	371
Macro	Pesos	Cta. Cte.3792-09415371466	2850792930094153714661	792
Credicoop	Pesos	Cta. Cte. 1460/0	19102748-55027400146000	274

▶ MODALIDAD DE FACTURACIÓN

SPRAYtec SRL confecciona todas sus Facturas en moneda Dólar Estadounidense. La misma se convierte a Pesos Argentinos al momento de recibir los Valores en nuestras oficinas. Para ello, se toma la cotización Banco Nación Billete Vendedor del día hábil anterior.

▶ DEVOLUCIONES Y RECLAMOS

Si Ud. no está satisfecho con el producto adquirido, podrá cambiar la mercadería dentro de los 30 días de enviada, previa autorización por parte de Spraytec.

En caso de que la devolución sea en un tiempo superior o no se encuentre autorizada, se aplicará un descuento de 15% sobre el valor actualizado de la misma.

El flete es a cargo del cliente.

▶ GARANTÍA

Spraytec S.R.L. garantiza por el término de 1 AÑO los productos por defecto de material o de fabricación de las siguientes marcas: Ace, Annovi Reverberi, Banjo, Magnojet, Polmac, Braglia, y Salvarani.

Spraytec no se responsabiliza por daños sufridos por los productos como consecuencia de accidentes, uso indebido o abusivo o por falta de cuidados razonables.

Prevía confirmación, los productos defectuosos serán reparados o reemplazos por Spraytec S.R.L. sin cargo. No se asume responsabilidad por la mano de obra o cualquier daño causado por incidentes especiales, incidentales o indirectos.

El flete es a cargo del cliente.

▶ ENVÍO DE ELEMENTOS PARA REPARACIÓN

- 1- Los elementos deben estar enjuagados, neutralizados y el depósito de líquido completamente vacío.
- 2- Si es bomba con motor a nafta, el tanque de combustible debe estar completamente vacío.
- 3- Acompañe una nota con el tipo de falla, su ubicación y el tipo de uso a que estuvo sometido el elemento (horas de uso, productos aplicados, ambiente de operación, temperatura y presión de trabajo, etc.)
- 4- Cuando los trabajos de reparación no estén cubiertos por la garantía, el cliente deberá abonar por los repuestos necesarios y la mano de obra, previa aprobación de presupuesto de reparación.



POLMAC



SPRAYtec®



Bv. Seguí 6740 - Rosario - Arg.
Tel. / Fax: +54 0341 4598300
E-mail: ventas@spraytec.com.ar
www.spraytec.com.ar